

●スマートサインテーブル

ディスペンサー型の消毒液ボトルなど、重い物も置けるテーブル+ポスター展示も可能な什器



- 本体フレーム=アルミ押出し材/アルマイト仕上(シルバー/ブラック)
- 表面カバー=アクリル(透明)1.5mm厚 ●面板=アルミ複合板(白)3mm厚
- 天板=アルミ複合板(白/黒)3mm厚×3枚 ※本製品にはポスターは付属していません。

※アジャスター仕様の使用例

キャスター標準装備

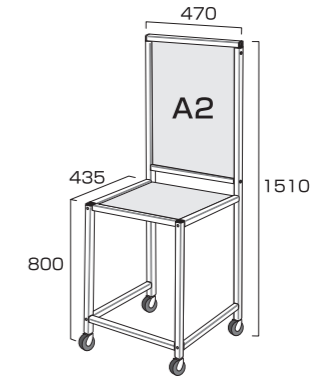
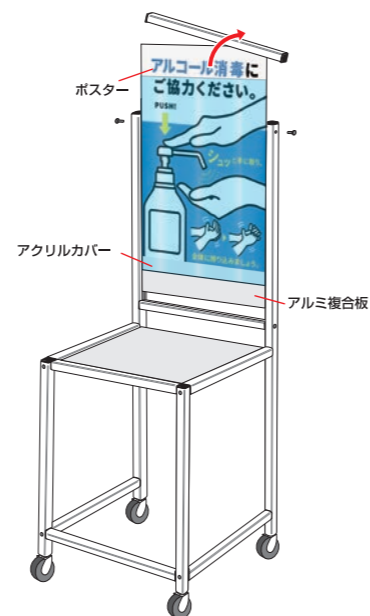
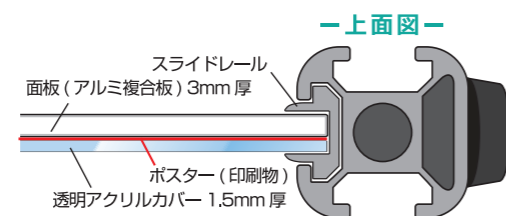
簡単に移動させられるキャスター付です。キャスターをアジャスターにも変更可能です。



※使用例 写真参照

ポスターの交換方法

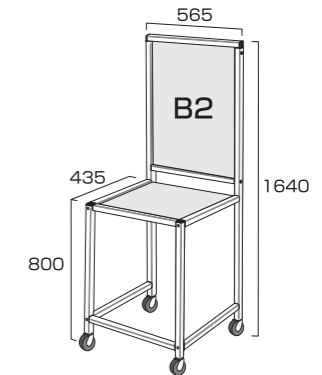
- ①左右のビスと上部のフレームを取り外す
- ②アクリルと背面板の間にポスターを挟み込む
- ③上部フレームをビスで留める



スマートサインテーブルA2 白
SMSGTB450×800-A2-W 49,500円(税込) **シルバー**

ブラックスマートサインテーブルA2 黒
BSMSGTB450×800-A2-B 53,900円(税込) **ブラック**

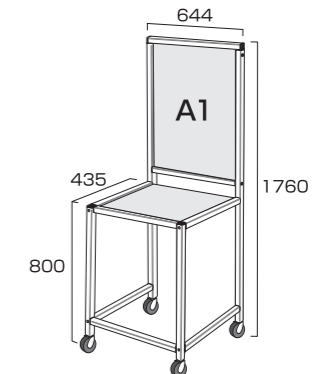
- 面板サイズ=A2(W420mm×H594mm) ●面板有効サイズ=W410mm×H584mm
- 重量=7.6kg ※ポスターには耐水加工が必要です



スマートサインテーブルB2 白
SMSGTB450×800-B2-W 51,700円(税込) **シルバー**

ブラックスマートサインテーブルB2 黒
BSMSGTB450×800-B2-B 56,100円(税込) **ブラック**

- 面板サイズ=B2(W515mm×H728mm) ●面板有効サイズ=W505mm×H718mm
- 重量=8.5kg ※ポスターには耐水加工が必要です



スマートサインテーブルA1 白
SMSGTB450×800-A1-W 55,000円(税込) **シルバー**

ブラックスマートサインテーブルA1 黒
BSMSGTB450×800-A1-B 59,400円(税込) **ブラック**

- 面板サイズ=A1(W594mm×H841mm) ●面板有効サイズ=W584mm×H831mm
- 重量=9.3kg ※ポスターには耐水加工が必要です

※商品にポスターは含まれておりません。屋外でご利用の場合は、展示ポスターに耐水加工を施して下さい。