

NEW

ポスタースタンド
2883
2884

屋内

両面

スタンド

4辺開き

メンテナンスについて

→ P.390

規格

- 4バカオープンパネル付きの両面ポスタースタンド。
- コーナーアールで安全、ポスターの入れ替えが簡単便利。
- イベント案内や販促ポスター、飲食メニューまで幅広い用途にマッチ。



注文品番			本体価格 (税込価格)	用紙寸法 w×h(mm)	外寸法 W×H×D(mm)	有効画面寸法 (mm)	重量 (kg)
品番	カラー	サイズ					
2883	C	B2	¥30,900 (¥33,990)	B2(515× 728)	561×1060×561	501× 714	6.9
		A1	¥33,000 (¥36,300)	A1(594× 841)	640×1169×620	580× 827	8.3
		B1	¥40,900 (¥44,990)	B1(728×1030)	774×1351×718	714×1016	11.3

注文品番			本体価格 (税込価格)	用紙寸法 w×h(mm)	外寸法 W×H×D(mm)	有効画面寸法 (mm)	重量 (kg)
品番	カラー	サイズ					
2884	K	B2	¥32,900 (¥36,190)	B2(515× 728)	561×1060×561	501× 714	6.9
		A1	¥37,300 (¥41,030)	A1(594× 841)	640×1169×620	580× 827	8.3
		B1	¥44,100 (¥48,510)	B1(728×1030)	774×1351×718	714×1016	11.3

※2883はカラーがシルバー、2884はカラーがブラックとなります。サイズ等は同じです。

オプション 詳細→ P.405-407



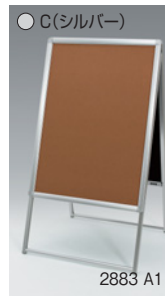
保持パイプ
B2用…¥3,100(税込¥3,410)
A1用…¥3,100(税込¥3,410)
B1用…¥3,100(税込¥3,410)



ハーフパイプウエイト5KC(5kg)
¥8,100(税込¥8,910)
●ハーフパイプウエイト
参考積載個数
B2-A1:4ヶ B1:6ヶ



M-909
(満水時1ヶ11kg)
¥2,300(税込¥2,530)
●ポリウエイト参考積載個数
B2-A1:2ヶ B1:3ヶ



パネル部分表:2883はボード、2884はボードに白紙貼り仕様です。他の仕様は色以外同じです。

規格サイズのみとなります

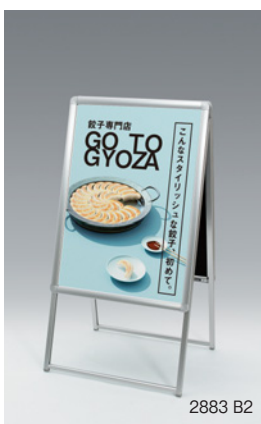
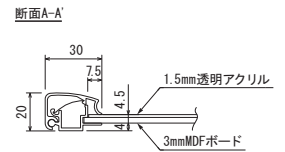
仕様

フレーム:アルミ押出材(シルバー)アルマイト仕上
(ブラック)ツヤ無しアルマイト仕上

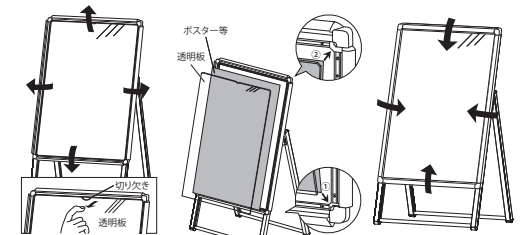
面 板:1.5mm透明アクリル2枚/3mmMDFボード2枚

折りたたみ式

S=1/4



セット方法



フレームの4辺を前方に開き、透明板をはずします。

ポスター等と透明板の角をフレームコーナーの内側に引っ掛けてセットします。

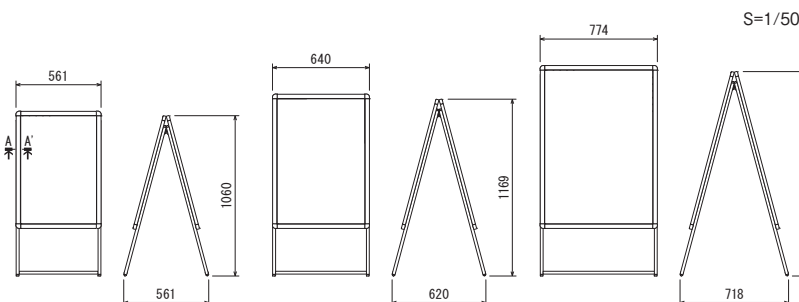
フレームを閉じてセット完了です。

ご注意

- ハーフパイプウエイトを使用の際のご注意
ハーフパイプウエイトと保持パイプは同時に使用すると干渉しますから、保持パイプは使用しないでください。どうしても保持パイプと同時に使用する場合は、保持パイプ側にハーフパイプウエイトを4ヶ積載してください。(A1・B1のみ+2ヶ前後積載可)

ご注意

- 「取り扱い上のご注意」をご参照ください。→ P.386
- 2883のフレームは332と同様です。2884のフレームは342と同様です。→ P.31、P.30
- 転倒や移動による事故防止のため、風のある場所でのご使用の際は動かさないよう重りや乗せる等の対策を行ってください。
- 直射日光下では、熱により透明板が変形することがあります。設置場所にご注意ください。



●表示価格は本体のみの価格です。(ソフト、文字デザイン、製作、取り付けは含まれません。) ソフトは参考イメージです、実在のものとは関係ありません。