

HIGH GRADE SIGN SERIES

BRILLIANT SIGN

HIGH GRADE SIGN



ダイヤモンドカットをイメージした
多面体と直線デザインのサイン!

ブリリアントサインType-A

商品コード	GBR-A-S (色 シルバー)
サイズ	W500 × H1,200 × D350 mm
重量	6.5kg (水満量時55kg)
材質	本体_ポリエチレン樹脂 トップカバー_アルミ材 面板_PET (割れにくい樹脂)

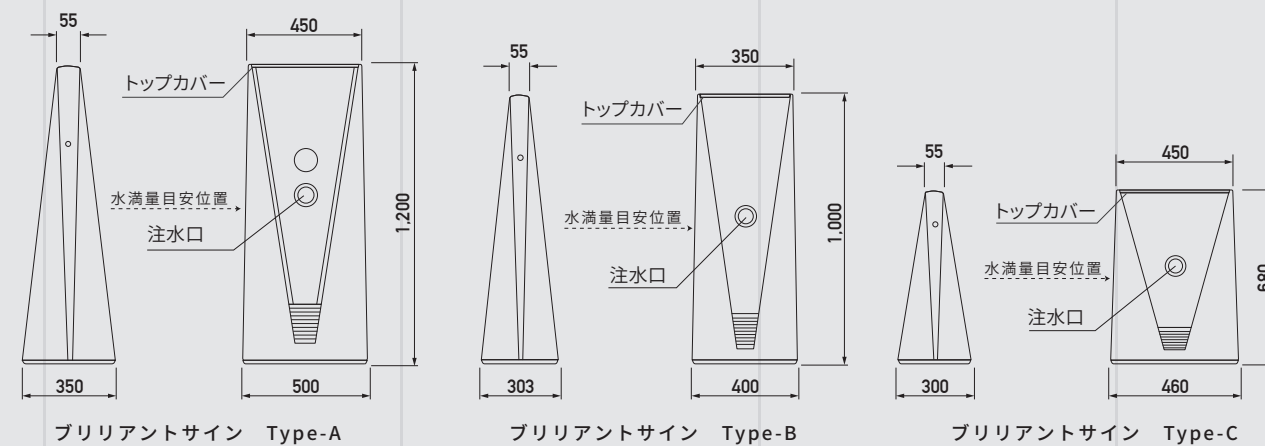
ブリリアントサインType-B

商品コード	GBR-B-S (色 シルバー)
サイズ	W400 × H1,000 × D303 mm
重量	3.5kg (水満量時31kg)
材質	本体_ポリエチレン樹脂 トップカバー_アルミ材 面板_PET (割れにくい樹脂)

ブリリアントサインType-C

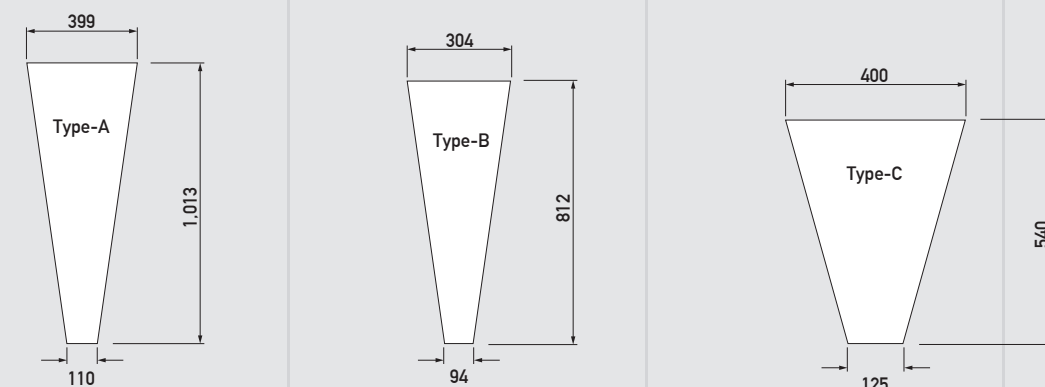
商品コード	GBR-C-S (色 シルバー)
サイズ	W460 × H680 × D300 mm
重量	3.5kg (水満量時35kg)
材質	本体_ポリエチレン樹脂 トップカバー_アルミ材 面板_PET (割れにくい樹脂)

SPEC.



※注水口から水を本体にいれ、重しにすることができます

白無地面板 ※面板材質: PET (1.5t)



※面板は差替えができます

特注面板

デザイン・面板作成も承っております。
※特注面板はインクジェット出力となります

ブリリアントサインType-D W600タイプ

商品コード	GBR-D-600-S
サイズ	W680 × H300 × D218 mm
重量	3.6kg (水満量時9.6kg)
材質	本体_ ポリエチレン樹脂 トップカバー_ アルミ材 面板_ 亜鉛メッキ鋼板



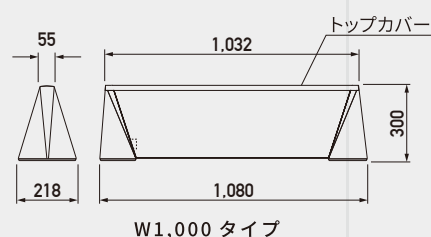
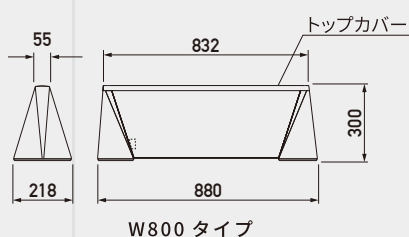
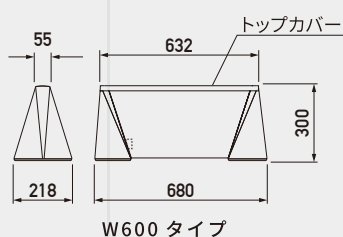
ブリリアントサインType-D W800タイプ

商品コード	GBR-D-800-S
サイズ	W880 × H300 × D218 mm
重量	4.5kg (水満量時10.5kg)
材質	本体_ ポリエチレン樹脂 トップカバー_ アルミ材 面板_ 亜鉛メッキ鋼板

ブリリアントサインType-D W1,000タイプ

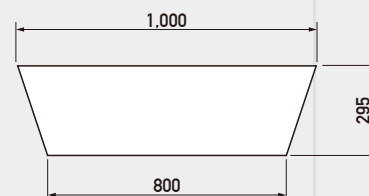
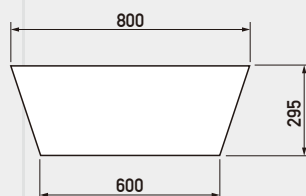
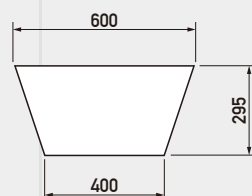
商品コード	GBR-D-1,000-S
サイズ	W1,080 × H300 × D218 mm
重量	5.4kg (水満量時11.4kg)
材質	本体_ ポリエチレン樹脂 トップカバー_ アルミ材 面板_ 亜鉛メッキ鋼板

SPEC.



※注水口から水を本体にいれ、重しにすることができます

▶ 表示面寸法



▶ 特注面板

デザイン・面板作成も承っております。

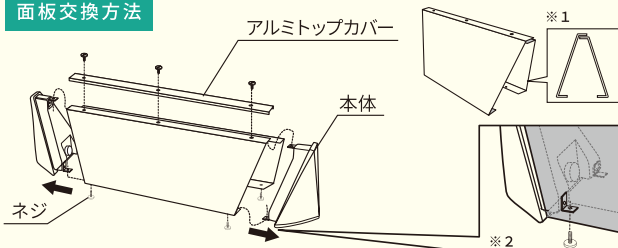
※特注面板はインクジェット出力となります

デザイン例



※こちらは特注面板加工費となり、特注面板が必要な場合は【無地面板+特注面板加工費】の金額となります。

面板交換方法



1. 上部と下部のネジを外し、面板両側から本体を外します。
2. 本体面板を※1の図のように重ね合わせます。
3. 面板の両側に本体を取付け、アルミトップカバーと本体をネジで固定します。
面板を取付ける際は、※2のように本体に取付けられているL字金具にとめてください。