

POP SIGN SERIES

UNION SIGN

ALL PLASTICS STAND SIGN



施設の外観に合わせて
デザイン性を重視した
セパレート型オール
プラスチックサイン



UNI-01

商品コード	G-UN01-Y/S (色 イエロー/シルバー)
サイズ	W500 × H1,180 × D360 mm
重量	7.2kg (水満量時52kg)
材質	本体_ポリエチレン樹脂 面板_PET (割れにくい樹脂)



UNI-02

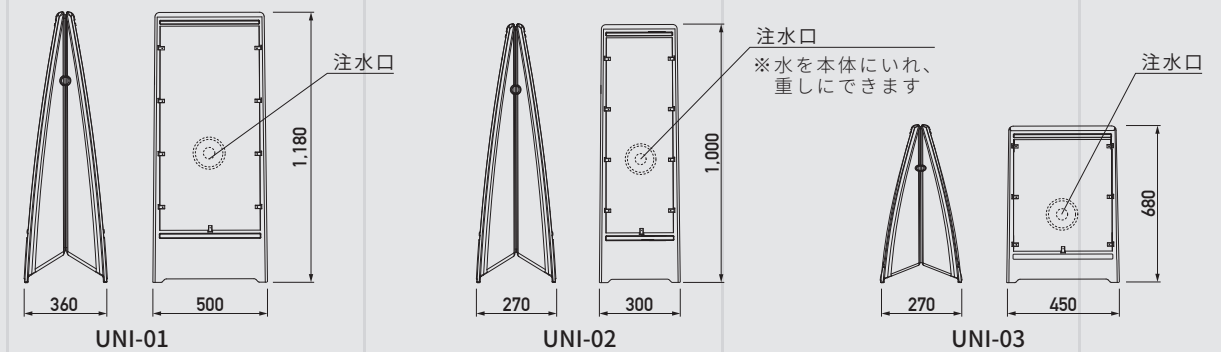
商品コード	G-UN02-Y/S (色 イエロー/シルバー)
サイズ	W300 × H1,000 × D270 mm
重量	4.4kg (水満量時22.4kg)
材質	本体_ポリエチレン樹脂 面板_PET (割れにくい樹脂)



UNI-03

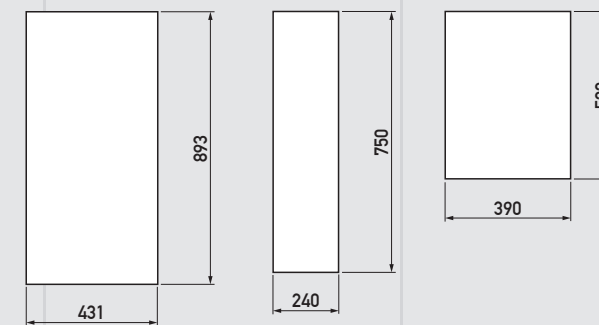
商品コード	G-UN03-Y/S (色 イエロー/シルバー)
サイズ	W450 × H680 × D270 mm
重量	4.4kg (水満量時27kg)
材質	本体_ポリエチレン樹脂 面板_PET (割れにくい樹脂)

SPEC.



白無地面板

※面板材質: PET (1.5t)



特注面板

レギュラー面板以外にご希望のデザインでの
作成も承っております。
※特注面板はインクジェット出力となります。

OPTION

プラスチックチェーン

チェーンで連結することで、**バリア効果が更に高まります。**
商品コード/イエロー: CS-Y ホワイート: CS-W 材質/ポリプロピレン
※1セット: チェーン1m 1本・O型フック2個



キャスターベース

キャスターベースを取付けること
で、**移動が楽になります。**
材質/ スチール

