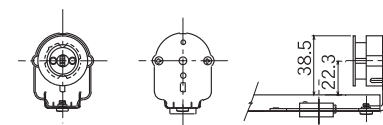
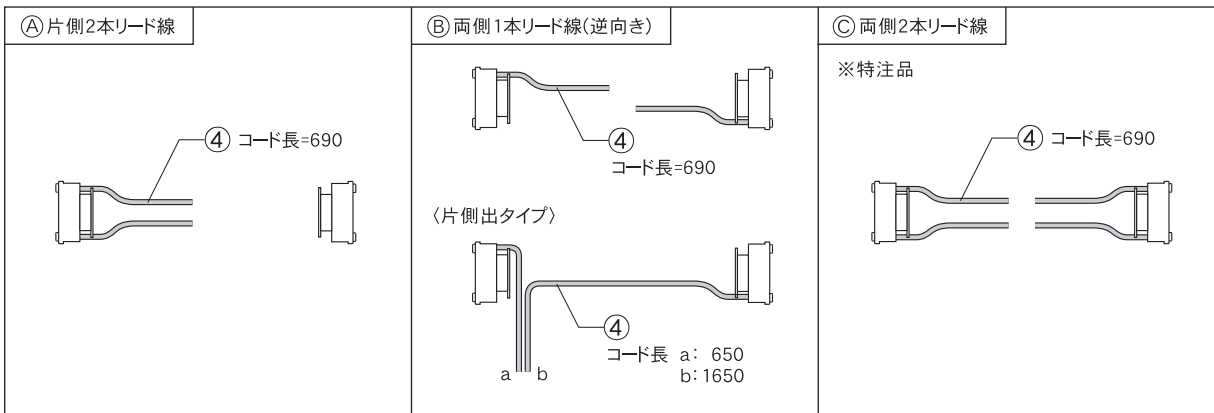




■配線仕様



寸法誤差±5以内

番号	部品名	数量	材質名	備考
5				
4	コード線	-	HIV 1.0mm (単線)	
3	絶縁ブッシュ	2	ポリプロピレン	
2	本体(サッシ)	1	亜鉛鋼板(クロムフリー)	
1	FLソケット	2	ポリプロピレン	口金:G13

図面名称	品番	図番	単位	尺度	作成	発行	修正日	発行
ソケット付サッシ 40W K型	K1-40X		mm	1:5	T.N	2018.10.16	2018.10.16	中愛株式会社
						2014.04.24		