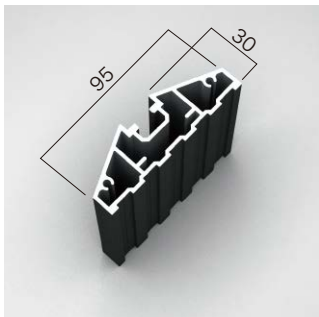
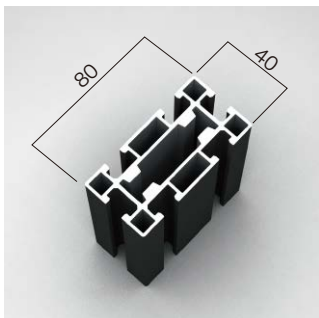




■支柱形状(LV-6,7除く)



■LV-6,7支柱形状



■ルーバー形状



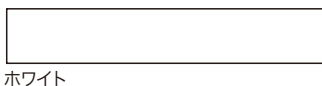
■仕様

支柱:アルミ押出型材、アルマイト仕上
ルーバー:リサイクルウッド □51.5×31.5
表示面:アルミ複合板3t、ホワイト

■フレームカラー



■表示面色

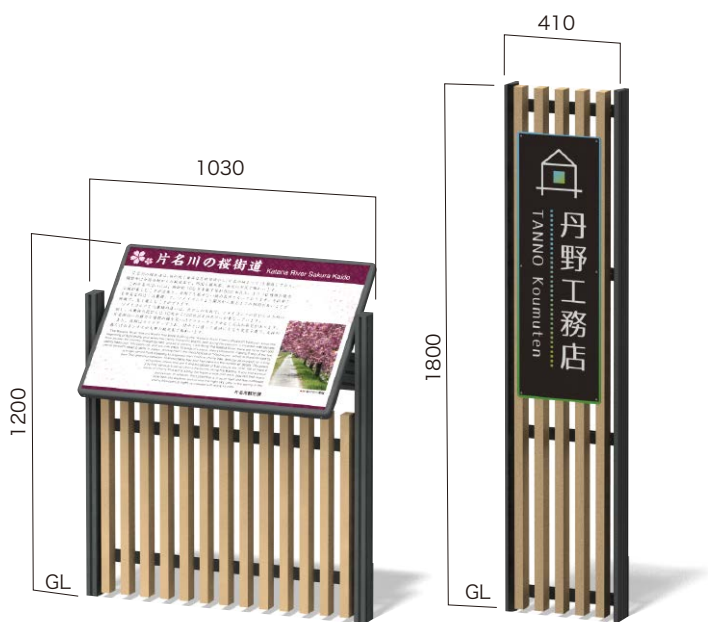


■ルーバーカラー



■標準納期

10日間(LV-8は仕様確定後14日間)



LV-6

表示有効寸法 W884×H584片面
設計価格 ¥253,000(外税)
埋込寸法 400mm
本体重量 32Kg

LV-1

表示有効寸法 W300×H900片面
設計価格 ¥135,000(外税)
埋込寸法 500mm
本体重量 17Kg



LV-2

表示有効寸法 W450×H900片面
 設計価格 ¥178,000(外税)
 埋込寸法 500mm
 本体重量 19Kg



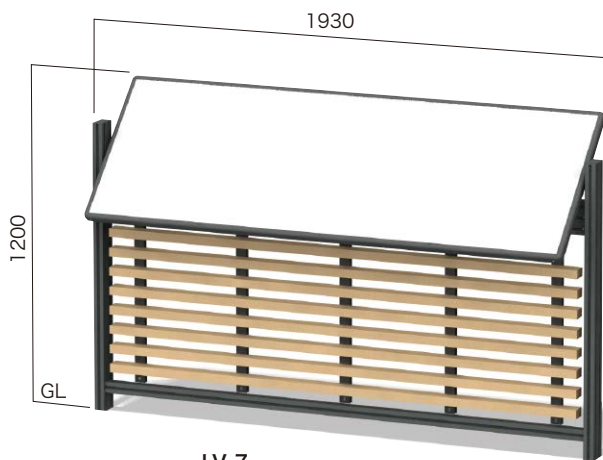
LV-3

表示有効寸法 W600×H900片面
 設計価格 ¥222,000(外税)
 埋込寸法 500mm
 本体重量 21Kg
 ※ひさし屋根はオプション(¥32,000)となります。



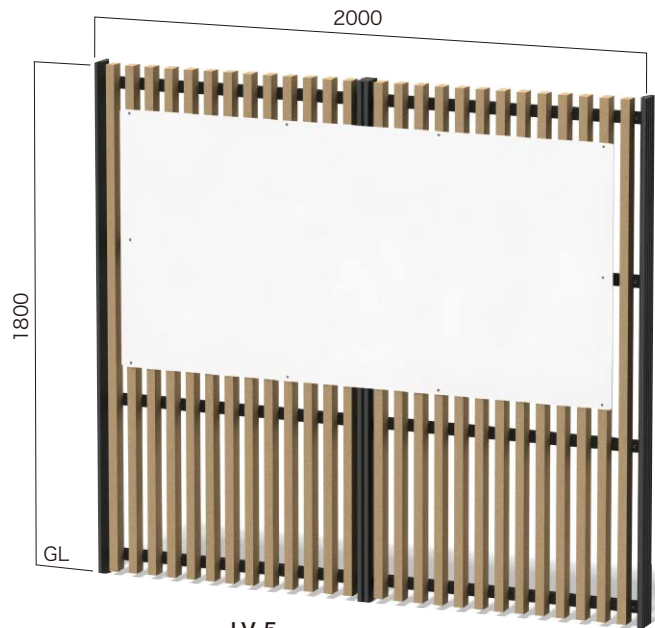
LV-4

表示有効寸法 W1200×H900片面
 設計価格 ¥392,000(外税)
 埋込寸法 500mm
 本体重量 41Kg



LV-7

表示有効寸法 W1784×H584片面
 設計価格 ¥436,000(外税)
 埋込寸法 400mm
 本体重量 42Kg



LV-5

表示有効寸法 W1800×H900片面
 設計価格 ¥566,000(外税)
 埋込寸法 500mm
 本体重量 54Kg



LV-8

表示有効寸法 都度設計
 設計価格 仕様確定後別途お見積りとなります。
 埋込寸法 都度設計
 本体重量 都度設計