

直管継手 N 型

■型番：T-JN^{呼び径}

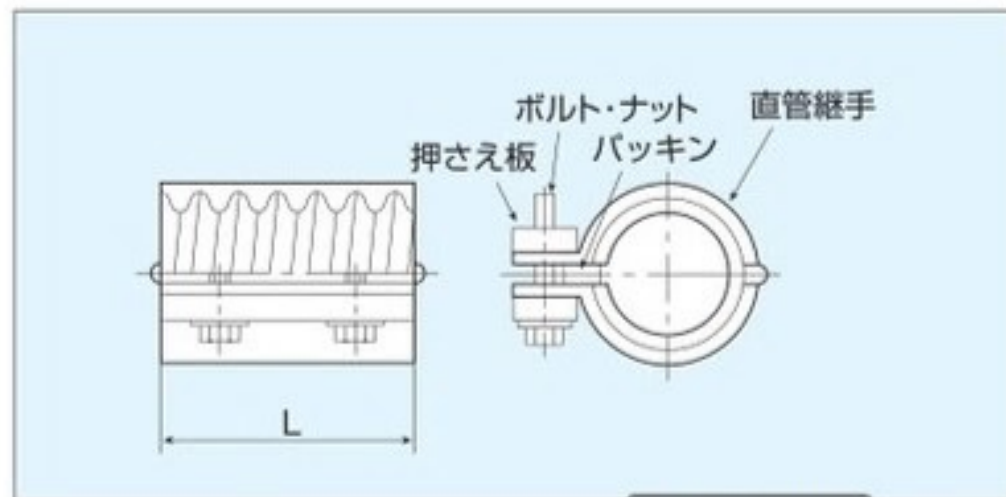
●製品コード：93180-□□□



TAC レックス同士の接続に使用します。

- ① TAC レックスの表面の水、泥などをウエスでよく拭き取る。
- ② 相互のパイロットワイヤーを接続し、ビニールテープで巻く。
- ③ TAC レックス同士を突き合わせ、継ぎ目が中央にくるように直管継手N型を取り付ける。
- ④ 押さえ板にボルトを差し込む。
- ⑤ 隙間がなくなるまで、ボルトをスパナなどで均等に締め付ける。

※突き合わせ部の隙間は 10 mm～20 mm が適当です。



クリックで拡大
ドラッグで移動

<参考締め付けトルク>

適応サイズ	締め付けトルク
φ 30 ～ φ 50	12.3 N·m
φ 65 ～ φ 100	14.7 ～ 18.6 N·m

<標準寸法>

項目 \ 呼び径	30	40	50	65	80	100
L (mm)	64	87	100	106	125	161
定価(円/組)	2,470	2,700	2,960	3,150	3,320	4,440

※露出場所にてご使用の際は、ビニールテープを直管継手全体に巻いてください。