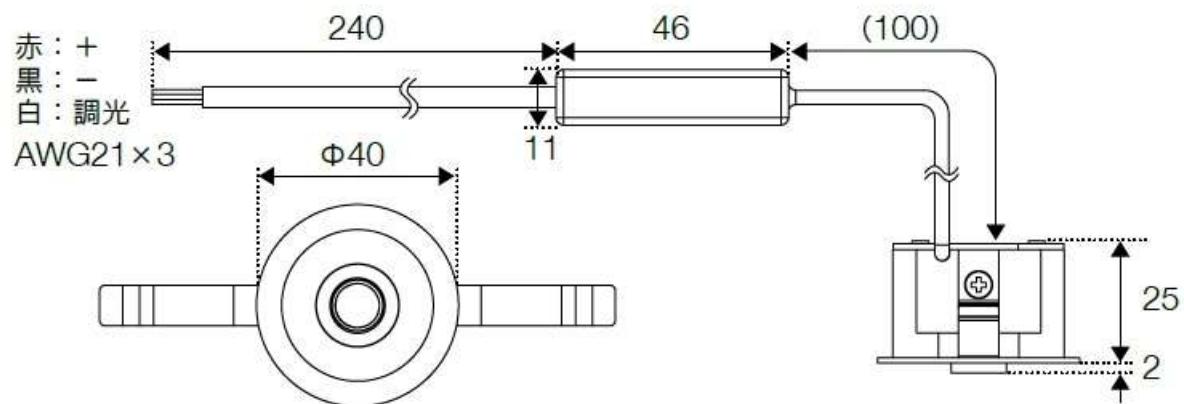


寸法図

(mm)

- 丸型 ①** | 開口穴： $\Phi 35$
取付可能板厚：2 ~ 25mm
埋込高：40mm以上



(mm)

- 角型 ①** | 開口穴： $\square 35$
取付可能板厚：2 ~ 25mm
埋込高：40mm以上

