

NEW PRODUCT

# MICRO SPOTLIGHT OUTDOOR

屋外用マイクロスポットライト | IP66

景観照明の新たな領域に挑戦する  
Φ27mmの  
屋外用スポットライト



## Point 01

環境に溶け込むマイクロサイズのスポットライト



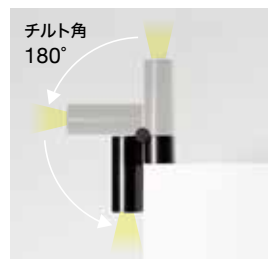
マイクロシリーズの流れを継承した屋外用スポットライトが新登場。小型軽量の優位性を生かし、屋上緑化、ピオトープ、プランターなど環境負荷まで意識した空間の演出などに最適です。

## Point 02

グレアレス&広い可動域



特殊なブラック仕上げのコーンを標準搭載。グレアを感じさせない光学設計。広い可動範囲と取付方向の制約がないため、照明計画の自由度が広がります。



Point 03

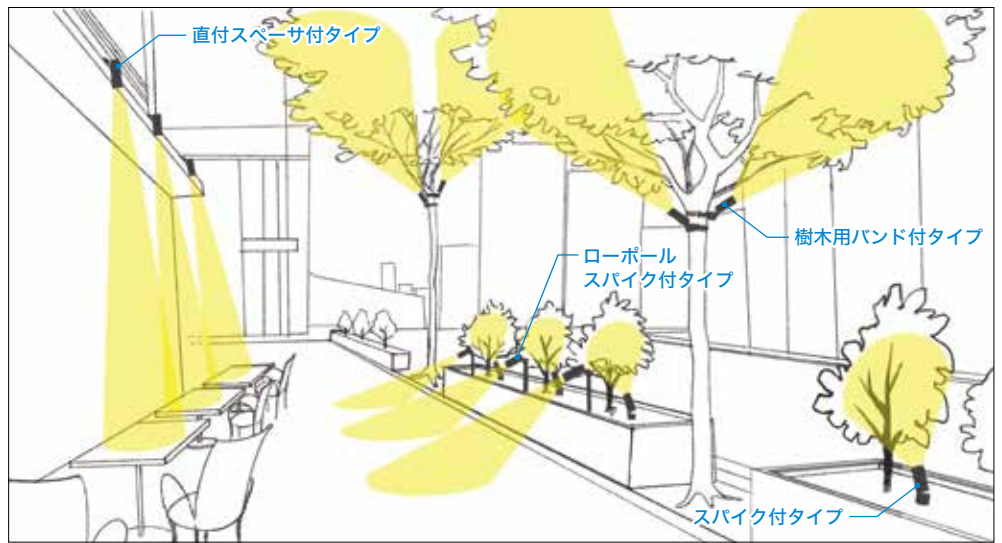
選べるデザイン

スパイク付は2種類をご用意。オプション（直付スペーサ・樹木用バンド）も用途によりお選びください。



スパイク付タイプ  
(標準)

ローボールスパイク付タイプ  
(標準)



標準タイプ  
※直付の場合、コネクタ装着加工はできません。  
電源穴にコネクタが通りません。



スパイク付タイプ



直付スペーサ（オプション）装着  
※リード線を横から出すことができます。



樹木用バンド（オプション）装着  
※幹の直径：Φ75～125mmまで対応



屋外用マイクロスポットライト 非点灯時



屋外用マイクロスポットライト 点灯時

The Gazebo Hayama  
器具：OSP01-30K-30D-B

# MICRO SPOTLIGHT OUTDOOR

屋外用マイクロスポットライト

定格電圧=700mA(定電流)  
消費電力=2.1W  
主素材=本体:アルミ  
発光部:強化ガラス  
製品重量=150g(本体)  
演色性=Ra85  
グレアカットアングル=35°



## 標準タイプ

OSP01-□□K-□□D-B

光源色	配光	灯体色
27K: 2700K 30K: 3000K 40K: 4000K	15D: 15° 30D: 30°	B: ブラック

## ローポールスパイク付タイプ

OSP01-□□K-□□D-B-LP-SPI

光源色	配光	灯体色
27K: 2700K 30K: 3000K 40K: 4000K	15D: 15° 30D: 30°	B: ブラック



## スパイク付タイプ

OSP01-□□K-□□D-B-SPI

光源色	配光	灯体色
27K: 2700K 30K: 3000K 40K: 4000K	15D: 15° 30D: 30°	B: ブラック



## 注文について

- 1 屋外用マイクロスポットライト (光源色・配光・灯体色)
- 2 電源・調光器
- 3 配線部材 (複数接続の場合、コネクタ類の選択が必須になります。  
▼ 右ページの配線を確認いただき、適宜必要部材をご選択ください。)
- 4 (オプション)

これら4つの項目の選定をお願いいたします。

※オプションは必要に応じて選定してください。

※掲載以外の光源色をご要望の場合はお問い合わせください。

※器具・ポールの指定色塗装・木目調・石材調塗装・めっき加工承ります。詳しくはお問い合わせください。

1 本体(標準タイプ)	OSP01-__K-__D-B	¥38,000
本体(スパイク付タイプ)	OSP01-__K-__D-B-SPI	¥45,000
本体(ローポールスパイク付タイプ)	OSP01-__K-__D-B-LP-SPI	¥54,000

## 2 電源・調光器

### 調光しない場合

LED用定電流電源	LDCC-3W-700-RE	点灯可能数1	¥5,000
LED用定電流電源	LDCC-7W-700PWM	点灯可能数1~3	¥19,500
LED用定電流電源	LDCC-M-33W-700PWM	点灯可能数4~14	¥16,800

### 調光する場合

※調光セット内にLED用定電流電源も含まれます。  
右ページ「調光時の配線」も参考に選定ください。

#### トキスター調光器を使用する場合

調光器付調光セット	DIMSET-7W-PWM	点灯可能数1~3	¥37,000
調光器付調光セット	DIMSET-33W-PWM	点灯可能数4~14	¥33,000

(セット内容: トキスター製PWM調光器、LED用定電流電源)

※調光する場合、7W電源と33W電源は「調光カーブ」と「消灯ポイント」が異なる特性になります。同じ空間で設置される場合、同期しません。ご注意ください。

#### 他社製調光器を使用する場合

LED用定電流電源	LDCC-7W-700PWM	点灯可能数1~3	¥19,500
LED用定電流電源	LDCC-M-33W-700PWM	点灯可能数4~14	¥16,800

## 3 配線部材 (右ページの配線を確認いただき、適宜必要部材をご選択ください。)

コネクタ装着加工	OSP-CON	¥3,000
OSPリードコネクタ2m	OSP-CON-2m	¥4,800
T分岐コネクタ	OSP-TCON	¥3,800
OSP中間リード1m	OSP-EXT-1m	¥4,800
OSP中間リード5m	OSP-EXT-5m	¥10,000
OSP中間リード10m	OSP-EXT-10m	¥13,500

※コネクタ装着加工は工場での装着になります。現場での装着はできませんのでご注意ください。

※右ページ配線図を参考に、点灯数、長さに応じて必要な配線部材・数量をご選択ください。

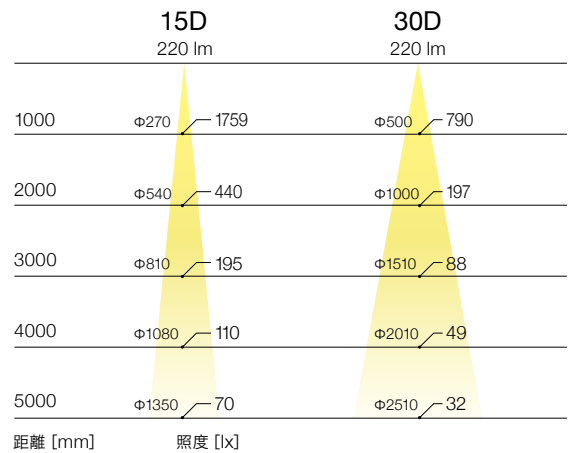
## 4 オプション

直付スペーサ	OSP-DS	¥1,700
樹木用バンド	OSP-TB (φ75~125mm対応)	¥12,500

※表示価格は全て税抜価格です。

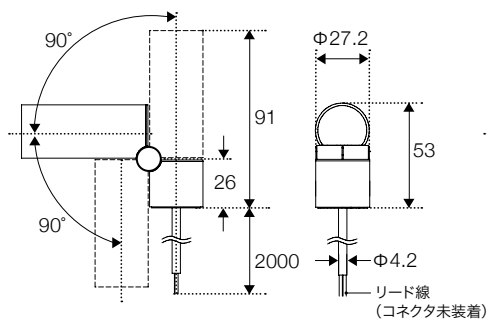
## 照度データ

※標準3000Kを使用した場合

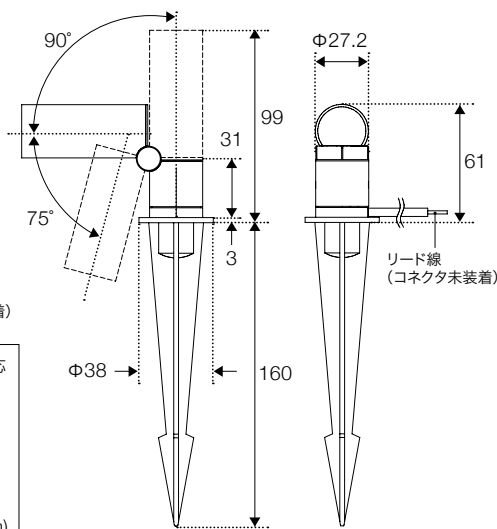


寸法図

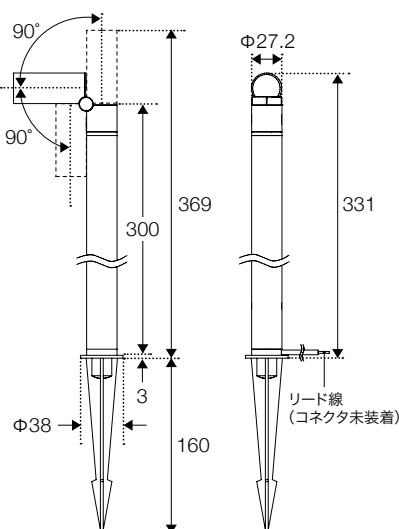
標準タイプ



スパイク付タイプ

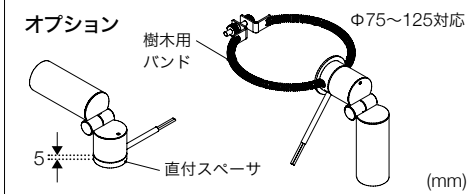


ローポールスパイク付タイプ



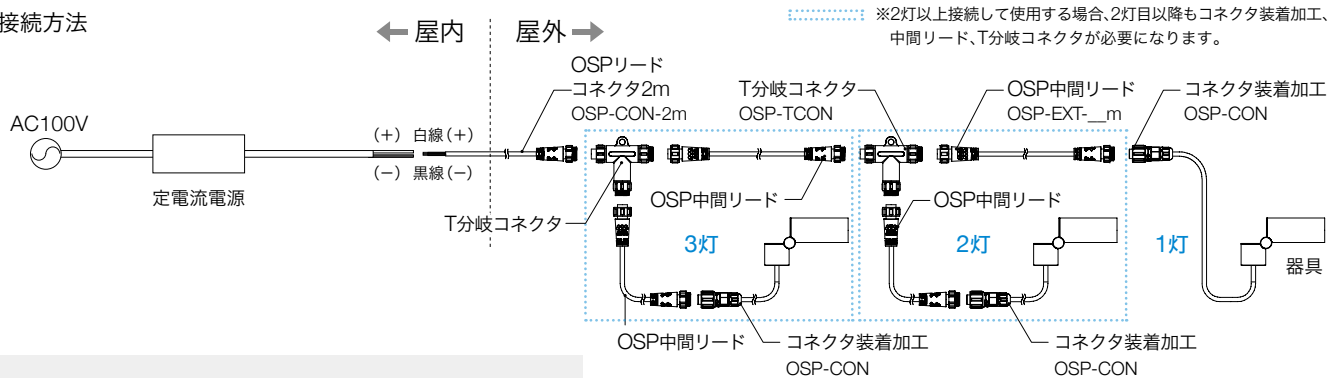
(mm)

オプション



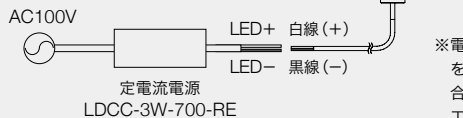
コネクタ接続で調光しない時の配線 (1灯でリード線接続の場合は A を参照)

3灯の接続方法



A 1灯でコネクタ装着加工せずにリード線で電源接続する場合

電源1台に対し器具1灯



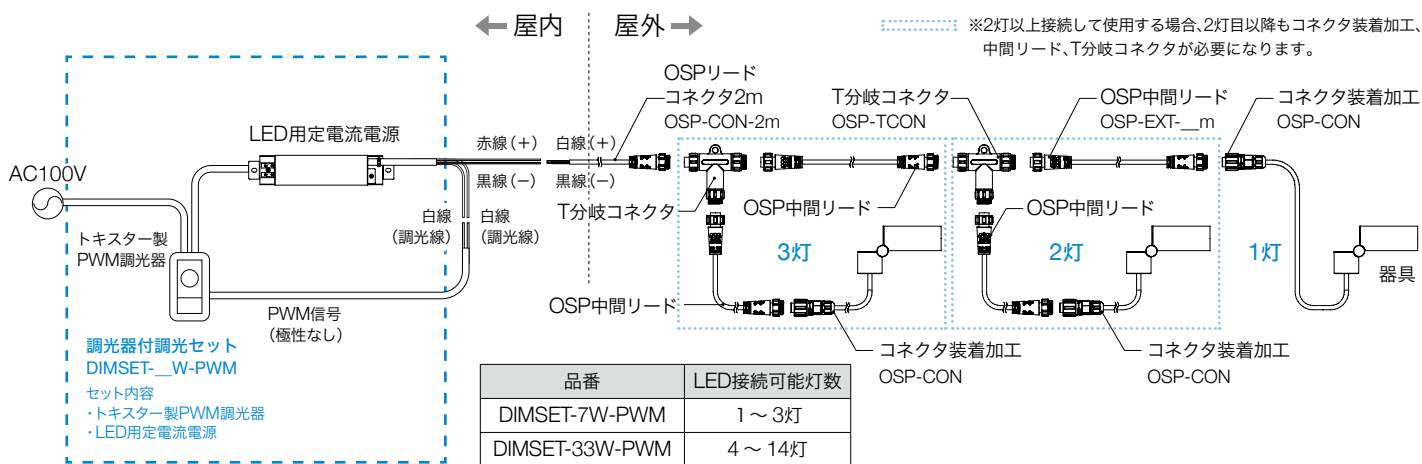
※電源1台に対して器具を2灯以上接続する場合は、コネクタ装着加工が必須になります。

推奨中間ケーブルと延長距離

LDCC-3W-700-RE 1灯の時	専用中間リードの総合計 23m
LDCC-7W-700PWM 1-2灯の時	専用中間リードの総合計 70m
LDCC-7W-700PWM 3灯の時	専用中間リードの総合計 23m
LDCC-M-33W-700PWM 4-14灯の時	専用中間リードの総合計 70m

※電源から末端器具までの距離ではなく使用する中間リード長の合計距離になります。

コネクタ接続で調光する時の配線



品番	LED接続可能灯数
DIMSET-7W-PWM	1 ~ 3灯
DIMSET-33W-PWM	4 ~ 14灯