

# DUCTRAIL FOCAL MINI

ダクトレールフォーカルミニ | 屋内用

超狭角3° 配光の

屋内用小型スポットライト



## 屋内用

定格電圧=AC100V  
消費電力=4.7W  
主素材=本体:PBT/PC、アルミ  
発光部:PMMA  
製品重量=400g  
演色性=Ra95

**注意** 位相制御信号の回路には使用できません

## FSMDR01-HC30K-03D-

光源色 配光 灯体色  
30K: 3000K 03D: 3° B: ブラック  
W: ホワイト

非調光

## 注文について

**1** ダクトレールフォーカルミニ (光源色・配光・灯体色)

この項目の選定をお願いいたします。

※掲載以外の光源色をご要望の場合はお問い合わせください。

<b>1</b> 本体	FSMDR01-HC30K-03D- <u>    </u>	¥36,000
-------------	--------------------------------	---------

※ダクトレールは日本国内用 (AC100V) のものを別途ご用意ください

※表示価格は全て税抜価格です。

## Point 01

ダクトレール仕様で、より使いやすく



均質でありながら3度の超狭角な光を提供するダクトレールフォーカルミニ。市販のダクトレールに装着するだけで簡易に使用することができます。

※Ra95標準搭載

## Point 02

超狭角配光でグレアレスな光



東京国立博物館 平成館考古展示室  
「国宝 埴輪 挂甲の武人」  
設計監修: 東京国立博物館  
木下史青

漏れ光や光割れを抑制した光学設計です。超狭角配光のため、グレアを感じることはほとんどありません。ミュージアムでの作品やキャプション、店舗での展示品など、「この部分にだけ、光を当てたい」という要望に応えます。

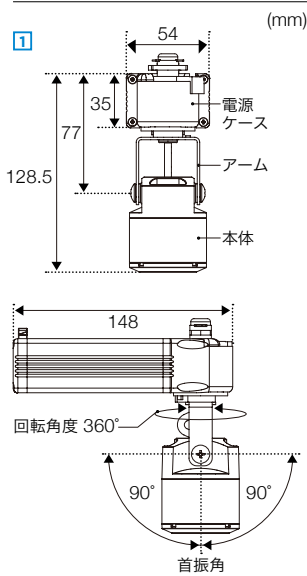
# S-SERIES



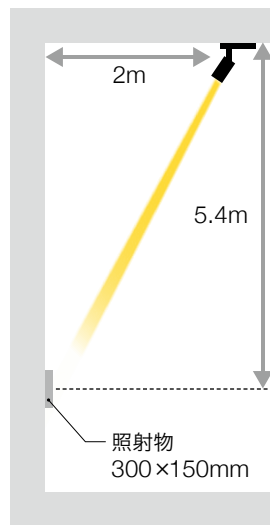
東大寺戒壇院千手堂  
 器具：FSM01-3000K-03D-B  
 照明設計：MGS照明設計事務所  
 設計協力：三幻色  
 撮影：重本 隆



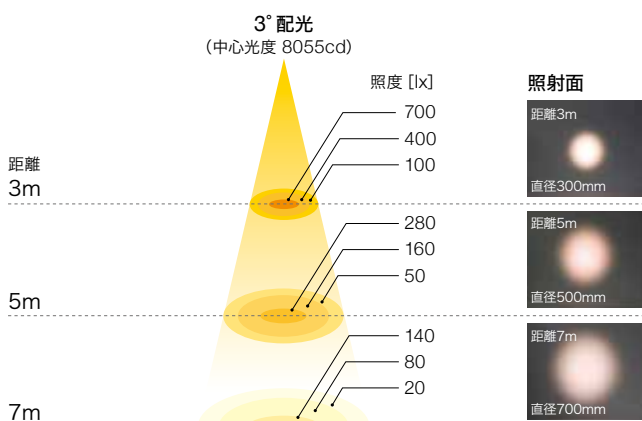
## 寸法図



## 取り付け位置イメージ



## 照度分布



※表示直径は目安としてご参照ください

埋込 開口施工タイプの  
 フォーカススポットミニもございます。



取付可能板厚：5~25mm  
 埋込高：70mm (mm)

## FSM01-□□□□K-03D-□

光源色      配光      灯体色  
 3000K      03D:3°      B：ブラック  
 5000K           W：ホワイト

定格電流=700mA(定電流)  
 消費電力=2.1W  
 本体=アルミ、PBT/PC  
 発光部=PMMA

製品重量=240g  
 演色性=Ra85



Ra95の高演色性タイプもございます。詳しくはお問い合わせください。

### ■ 器具

本体	FSM01-__K-03D-__	¥29,800
----	------------------	---------

### ■ 電源 調光しない

LED用定電流電源	LDCC-3W-700-RE	点灯可能数1	¥5,000
-----------	----------------	--------	--------

### 調光する

他社製調光器対応電源	LDCC-7W-700PWM	点灯可能数1	¥19,500
------------	----------------	--------	---------

※表示価格は全て税抜価格です。