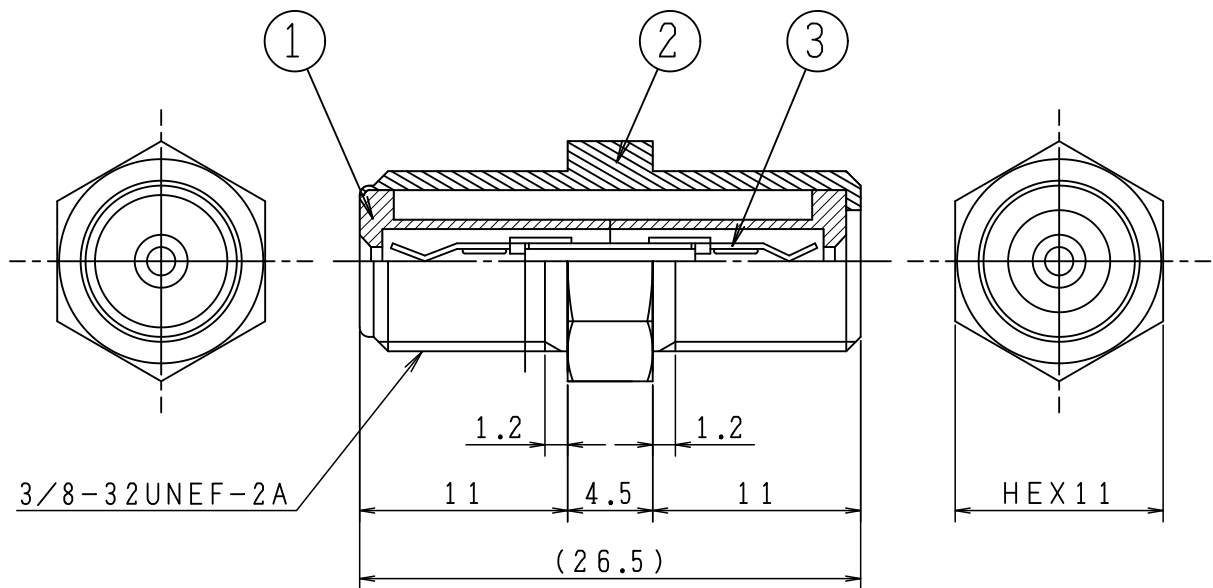




HSマーク(ハイシールドマーク)は、一般社団法人 電子情報技術産業協会
で審査・登録され、衛星テレビジョン放送の中間周波数帯域において、
一定以上の遮へい性能を有する機器に付与されるシンボルマークです。



RoHS指令2011/65/EU及び(EU)2015/863で定めた
使用制限10物質対応が確認できた商品に表示する
当社独自のマークです。



SPEC

周波数帯域 (MHz)	1~3224
通過損失 (dB以下)	0.5
VSWR (以下)	1.3
入出力インピーダンス(Ω)	75 (F形)

※使用温度範囲：-20~+50℃
※適合ピン寸法：φ0.7~1.2

3	受けバネ	リン青銅	金メッキ	1	
2	シェル	黄銅	ニッケルメッキ	1	
1	絶縁体	PP		2	
番号	部品名	材質	仕上げ・処理	個数	備考

図種	外観図・仕様書	DAY 21.02.02	SCALE FREE	DWG. NO 0911039-946
名称	中継コネクタ	承認	検図	設計
型名	F-C			