

商品仕様書


No. 1

全 7

本仕様書適用品番・品名一覧表

商品品番	品名
WN1821	フルカラー15A・20A兼用埋込コンセント(125V)
WN1821SW	15A・20A兼用埋込コンセント(ホワイト)
WN1821G	15A・20A兼用埋込コンセント(利休色)
WN1821F	15A・20A兼用埋込コンセント(ベージュ)
WN1821H	15A・20A兼用埋込コンセント(グレー)
WN1821CW	アドバンスシリーズ 15A・20A兼用埋込コンセント(セラミックホワイト)

1. 型式

- | | |
|-------------|--|
| 1-1 定格 | 20 A 125 V |
| 1-2 適合法規 | 電気用品安全法(特定電気用品) |
| 1-3 極数及び極配置 | 2極  |
| 1-4 結線方式 | ねじなし端子式(電線差し込み方式) |

2. 保証品質

- | | |
|---------------|-------------|
| 2-1 形状及び材料、色彩 | 添付商品仕様図による。 |
| 2-2 性能 | |

- ・JIS Q 1000に基づきJIS C 8303に適合。
- ・試験方法は、JIS C 8303(配線用差込接続器)試験方法による。
- ・試験場所は、常温(5℃～35℃)、常湿(相対湿度45%～85%)状態とする。

保持力	20 Aプラグの場合 15 Aプラグの場合	15 N～60 N 10 N～60 N
温度上昇	刃と刃受の接触部	15 A : 30℃以下 20 A : 40℃以下
	ねじなし端子部	35℃以下
開閉	15A	I. 15 A 125 V 負荷の力率約0.6 開閉の割合約20回/分 連続5 000回 II. 20 A 125 V 負荷の力率約1 開閉の割合約6～10回/分 連続 100回
	20A	I. 20 A 125 V 負荷の力率約0.6 開閉の割合約20回/分 連続5 000回 II. 30 A 125 V 負荷の力率約1 開閉の割合約6～10回/分 連続 100回

品番	WN1821 他5品番	品名	フルカラー 15A・20A兼用埋込コンセント(125V) 他5品種	改	1
----	----------------	----	---	---	---

商品仕様書

No. 2

全 7

絶縁抵抗 (500 V絶縁抵抗計)	極性を異にする充電金属部間 充電金属部と接地及び人の触れる非充電金属部間 (人が操作の際 触れる絶縁物を含む)	開閉試験前 100 MΩ 以上 開閉試験前 5 MΩ 以上
耐電圧	極性を異にする充電金属部間 充電金属部と接地及び人の触れる非充電金属部間 (人が操作の際 触れる絶縁物を含む)	1 250 V 1分間
耐熱	100 °C ± 3 °C 1時間放置	
ねじなし端子の性能	引張強度	電線の引張荷重(端子穴からまっすぐに引き抜く方向) 100 N 1分間
	曲げ強度	1) 電線の脱出、端子部の破損等異常なきこと。 2) 端子部温度上昇 35 °C 以下
	ヒートサイクル	25サイクルと125サイクルの温度上昇値の差 8 °C 以下
	耐過電流	1 000 A 0.02秒

3. 環境条件

3-1 使用場所

- (1) 住宅、事務所等の屋内で使用してください。
- (2) 過酷な取り扱いを受ける作業場、水気のある屋側、屋外などで使用しないでください。

3-2 使用周囲温度範囲

-10 °C ~ +40 °C

4. 使用条件

4-1 結線方式

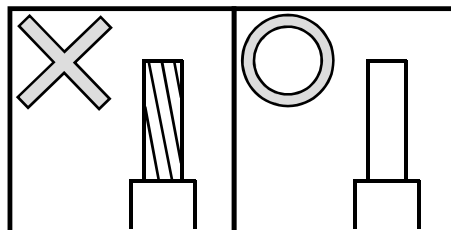
(1) 適用電線

- | | | |
|--|---|---|
| <ul style="list-style-type: none"> • 600 V ビニル絶縁電線 (IV) • 600 V ビニル絶縁ビニルシースケーブル (VVF) • 600 V 耐燃性ポリエチレン絶縁電線 • 600 V ポリエチレンケーブル | } | 電源線・・・φ 2 mm, φ 2.6 mm
Cu (銅) 単線専用
アース線・・・φ 1.6 mm, φ 2 mm, φ 2.6 mm
Cu (銅) 単線専用 |
|--|---|---|

(注) 適用電線以外は絶対に使用しないでください。

誤って使用しますと発熱したり、接触不良を起こす原因になります。

より線 単線



品番

WN1821
他5品番

品名

フルカラー
15A・20A兼用埋込コンセント(125V)
他5品種

改

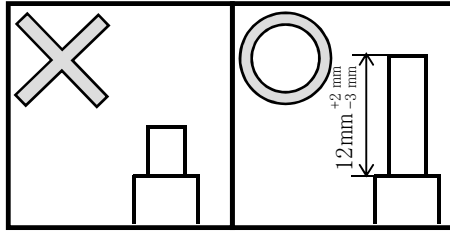
商品仕様書

No. 3

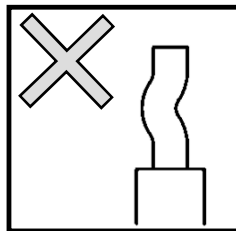
全 7

(2) 結線方法

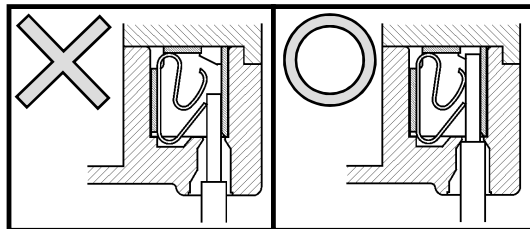
- ① 器具裏面のストリップゲージに合わせて電線被覆を $12\text{ mm}^{+2\text{ mm}}_{-3\text{ mm}}$ むいてください。



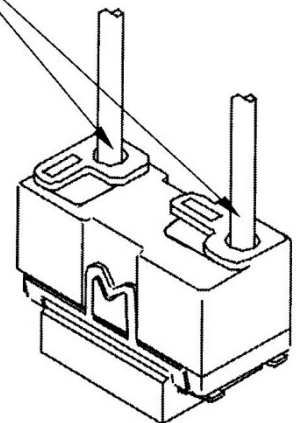
(注) 曲がったり、傷ついたり、変色した電線は、使用しないでください。
誤って使用しますと、発熱したり接触不良を起こす原因になります。



- ② 器具裏面の電線穴に心線を「ぐっと」奥まで1本ずつ確実に差し込んでください。

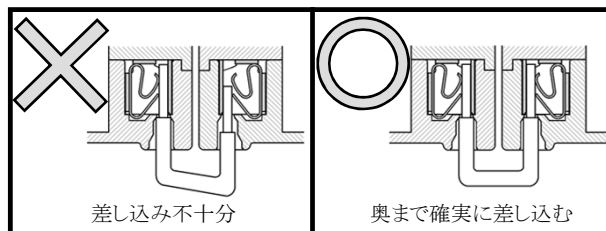


電線は奥まで確実に差し込む



(注1) 接続した電線を過大な力で引っ張ったり、
ねじったりしますと心線に
傷をつけますのでご注意ください。

(注2) 送り配線の場合、片方ずつ確実に差し込んで



品
番

WN1821
他5品番

品
名

フルカラー
15A・20A兼用埋込コンセント(125V)
他5品種

改

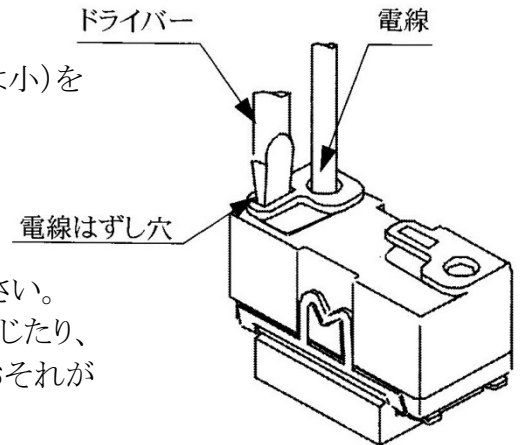
商品仕様書

No. 4

全 7

4-1-2 電線のはずし方

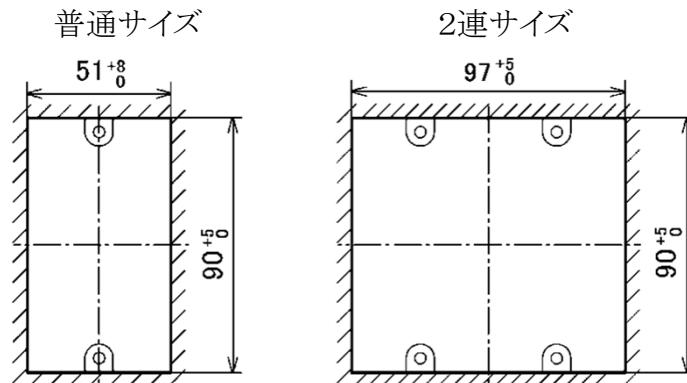
- (1) 電線はずし穴に電工ドライバー（中または小）を十分にまっすぐ差し込んでください。
（この状態で手を離してもドライバーは仮固定しています。）
- (2) 電線を引き抜き、ドライバーを抜いてください。
（注）電線をはずす際、ドライバーを強くこじたり、回転させたりすると、器具が欠けるおそれがありますのでご注意ください。



5. 工事方法

(1) ボックス取付工事の場合

- ・スイッチボックスはJIS C 8340（電線管用金属製ボックス及びボックスカバー）
JIS C 8435（合成樹脂製ボックスおよびボックスカバー）適合品をご使用ください
- ・壁の穴あけ寸法は、下図によってください。



加工穴寸法(単位mm)

(注1) JIS適合品以外のスイッチボックスを用いますと、ボックスカバーの穴の四隅に取付枠の垂下部が当たり、入らない場合があります。

品番	WN1821 他5品番	品名	フルカラー 15A・20A兼用埋込コンセント(125V) 他5品種	改	
----	----------------	----	---	---	--

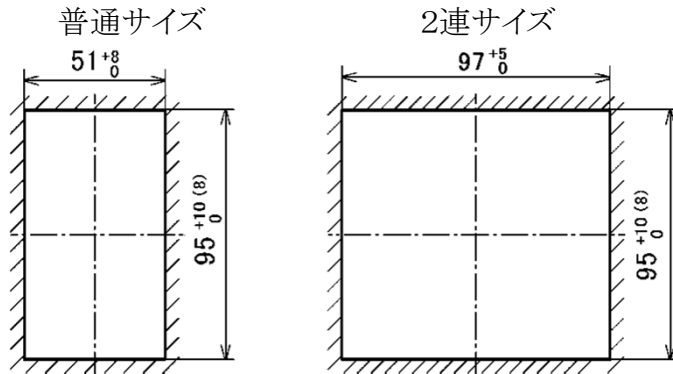
商品仕様書

No. 5

全 7

(2) ボックスなし工事の場合

- パネル壁や石膏ボード壁に直接取り付ける場合は、壁の板厚に合せたはさみ金具 (WN3990K等) をご使用ください。
- 壁の穴あけ寸法は、下図によってください。



(注2) 加工穴が小さいと穴の四隅に取付枠の垂下部が当たり、入らない場合があります。

(注3) ()内の寸法は、石膏ボード用はさみ金具を使用の場合を表わします。

加工穴寸法(単位mm)

6. 使用上の注意

- (1) 器具に指定された電線以外は絶対に使用しないでください。誤って使用しますと発熱したり、接触不良を起こす原因になります。
- (2) より線を半田仕上げしたままで結線しますと、発熱の原因となりますので、絶対にしないでください。
- (3) 電線を差し込む場合は「ぐっと」奥まで1本ずつ確実に差し込んでください。
- (4) 使用条件により、より線を使用する場合は、下記の棒型圧着端子をご使用ください。

品番	品名	適用断面積
WV2501	絶縁被覆付棒型圧着端子 (フル端子用 2 mm ² ~3.5 mm ²)	2 mm ² ~3.5 mm ²
WV2503	絶縁被覆付棒型圧着端子 (フル端子用 3.5 mm ² ~5.5 mm ²)	3.5 mm ² ~5.5 mm ²

適用工具 日本圧着端子製 YHT2210または同等品

品番	WN1821 他5品番	品名	フルカラー 15A・20A兼用埋込コンセント(125V) 他5品種	改	
----	----------------	----	---	---	--

商品仕様書

No. 6

全 7

7. 安全確保のための施工上の禁止事項

下記の項目を満足されていない場合のトラブルに関しては、責任を負いかねます。

- (1) 本品の施工は必ず本仕様書の記載内容(4. 使用条件)をおまもりください。
誤った施工をされますと器具の動作不良・端子の異常発熱、発火等のおそれがあります。
- (2) 接地端子(裏面)に接続された電線を確実に結線してください。
結線および接地が不十分な場合、コンセントに接続された負荷機器が漏電したとき感電の原因となります。
- (3) 本品の使用は必ず本仕様書の記載内容(3. 環境条件)をおまもりください。
屋外等の誤った場所で使用されますと、器具の絶縁不良による感電・短絡等のおそれがあります。
- (4) 電線被覆が損傷したままで使用しないでください。
絶縁不良による感電・短絡のおそれがあります。
- (5) 接続した電線を過大な力で引っ張ったり、ねじったりしないでください。
心線が傷つき、端子部の異常発熱・発火等のおそれがあります。
- (6) 適合負荷容量を超えて使用しないでください。
誤って使用しますと、発熱・発火等を起こす原因になります。
- (7) 適用電線以外は、絶対に使用しないでください。
誤って使用しますと発熱・発火したり接触不良等を起こす原因になります。
- (8) より線を半田仕上げしたままでは、絶対に使用しないでください。
誤って使用しますと、発熱・発火したり接触不良等を起こす原因になります。
- (9) 電線を差し込む場合は、1本ずつ確実に差し込んでください。
差し込みが不十分な場合、発熱・発火等の原因になります。
- (10) 過酷な取り扱いを受ける作業場、水気のある屋側、屋外では、使用しないでください。
故障の原因になります。
- (11) 曲がったり、傷ついたり、変色した電線は、使用しないでください。
誤って使用しますと、発熱・発火したり接触不良等を起こす原因になります。

品番	WN1821 他5品番	品名	フルカラー 15A・20A兼用埋込コンセント(125V) 他5品種	改	
----	----------------	----	---	---	--

商品仕様書

No. 7

全 7

8. 品質保証について

8-1 保証期間

・本品の品質保証期間は商品お買い上げ日(お引き渡し日)より1年間です。

8-2 保証内容

・取扱説明書、本体ラベル等の注意書に従った使用状態で保証期間内に故障した場合には無料修理をさせていただきます。

8-3 保証の免責事項

・保証期間内でも次の場合には原則として有料とさせていただきます。

(1) 使用上の誤りおよび不当な修理や改造による故障及び損傷。

(2) お買い上げ後の取付場所の移設、輸送、落下などによる故障及び損傷。

(3) 火災、地震、水害、落雷、その他天災地変及び、公害、塩害、ガス害(硫化ガスなど)、異常電圧、指定外の使用電源(電圧、周波数)などによる故障及び損傷。

(4) 車両、船舶等に搭載された場合に生ずる故障及び損傷。

(5) 施工上の不備に起因する故障や不具合。

(6) 法令、取扱説明書で要求される保守点検を行わないことによる故障及び損傷。

品
番

WN1821
他5品番

品
名

フルカラー
15A・20A兼用埋込コンセント(125V)
他5品種

改