

## 取扱説明書

## DUCTRAIL FOCAL SPOT

ダクトレールフォーカルスポット

品番

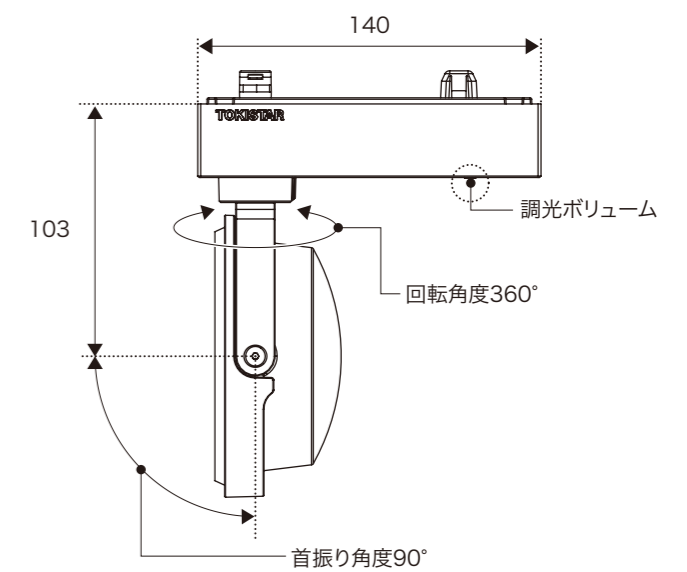
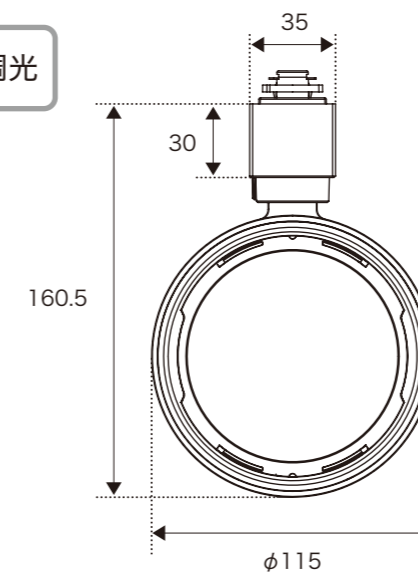
FSDR01-HC□□K-03D-□

色温度

灯体色

## 製品仕様 単位: mm

個別調光



入力電圧	AC100V
入力電流	0.12A
周波数	50Hz/60Hz
消費電力	6.5W
皮相電力	11.2VA

重量	約500g
材質	本体:アルミ アーム:アルミ 電源ケース:樹脂

色温度	30K:3000ケルビン 35K:3500ケルビン 40K:4000ケルビン(受注生産色)
配光角	3°

灯体色	W=ホワイト B=ブラック
演色性	Ra95

## 01 ご使用前にお読みください

- ・本製品を安全にご利用いただくため、ご使用前に必ず本取扱説明書をお読みいただき、必ず保存してください。
- ・出荷案内書の記載内容と商品の種類および数量が正しいことをご確認ください。
- ・出荷時には慎重に梱包しておりますが、開封した時に万一製品が破損していた場合はすぐにお知らせください。
- ・配線工事は、必ず工事店又は有資格者に依頼してください。(一般の方の電気工事は法律で禁止されています。)
- ・電気工事の際は、電気工事士の資格のある方が「電気設備に関する技術基準」、「内線規定」、および、本説明書にしたがってください。(工事に不備があると器具落下、感電、火災の原因となります)
- ・異常(煙や異臭等)を感じたら速やかに電源を切り、お買い上げの販売店にご相談ください(感電・火災の原因となります)。
- ・分解、改造は行わないでください。製品保証対象外となります。
- ・LED製品には、LED素子の性能向上や素子製造時のばらつきにより、個々のLEDで発光色や明るさが異なる場合があります。
- ・本製品はLED光源部のみの交換はできません。
- ・絶縁測定器等は使用しないでください。故障の原因となります。

2021.1.25

## 02 安全にご使用いただくために



① 本灯具は位相制御信号の回路には使用できません(100%調光でも使用不可となります)。

本灯具は一般屋内用器具です。下記のような使用環境、条件下では使用しないでください。

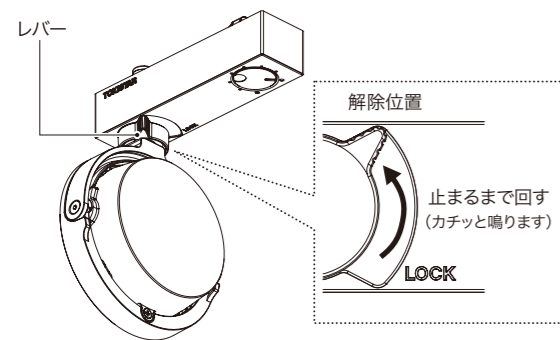
- 周囲温度が0~40℃の範囲を超える場所
- 可燃性ガス、腐食性ガスなどの発生する場所
- 周囲湿度が30~80%RHの範囲を超える、あるいは結露が生じる場所
- 浴室など湿気が多い場所
- 粉塵が多い場所、振動が多い場所
- 定格電圧AC100Vに対して±6%の範囲を超える電圧が加わる環境

※使用環境に適合するか否かの判断が困難な場合は、弊社までお問い合わせください。

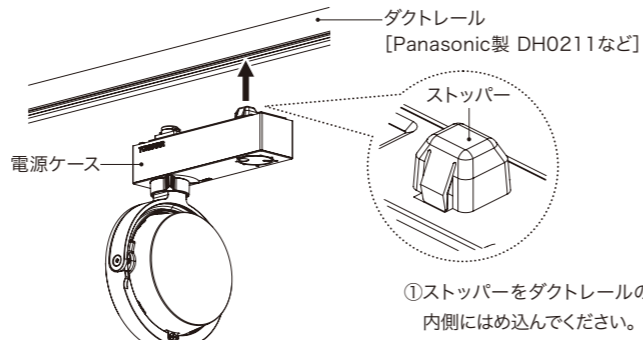
## 03 本製品の取り付け

※着脱の際は両手で行ってください。

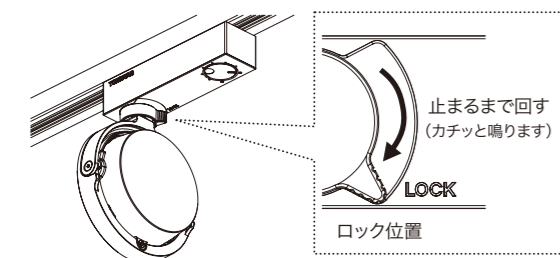
1 レバーを解除位置に合わせてください。



2 電源ケース後部のストッパーをダクトレールにはめ込み、電源ケース全体をダクトレールに密着させます(レールに対する器具の取付方向は制限がありません)。



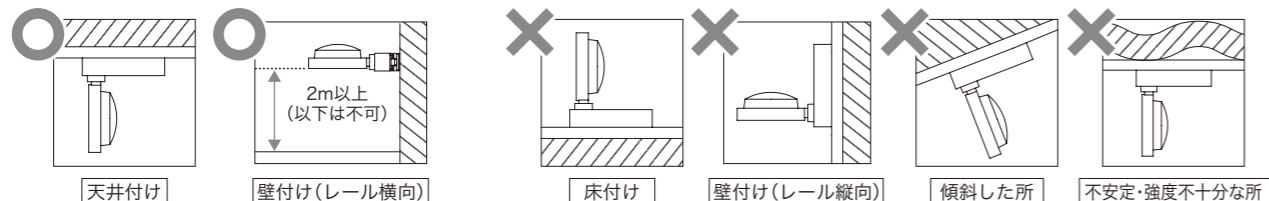
3 レバーをロック位置に合わせ、ダクトレールにしっかりと固定してください。



取り付け後、本体がレールに固定されているか確認してください。レバーのロックが不十分な場合、器具落下のおそれがあります。



- 点検やお手入れの際は、必ず電源を切って行ってください。感電・やけどの原因となります。
- 器具のお手入れは乾いた柔らかい布、または中性洗剤を浸透させた柔らかい布をよく絞ってから軽く拭き取ってください。(酸性・アルカリ性の洗剤は不可)
- LEDを直視しないでください。目の痛みの原因になることがあります。
- 器具を布や紙など燃えやすいもので覆わないでください。火災の原因となります。
- 器具は照射物より0.5m以上あけてご使用ください。近接限度を超えると変色・変質のおそれがあります。
- 器具の落下防止策が必要な場合には別途、当社までお問い合わせください。
- 器具の取付場所および方向は、必ず下図の“○”で指定している場所・方向に取り付けを行ってください。指定以外では火災・落下の原因となります。

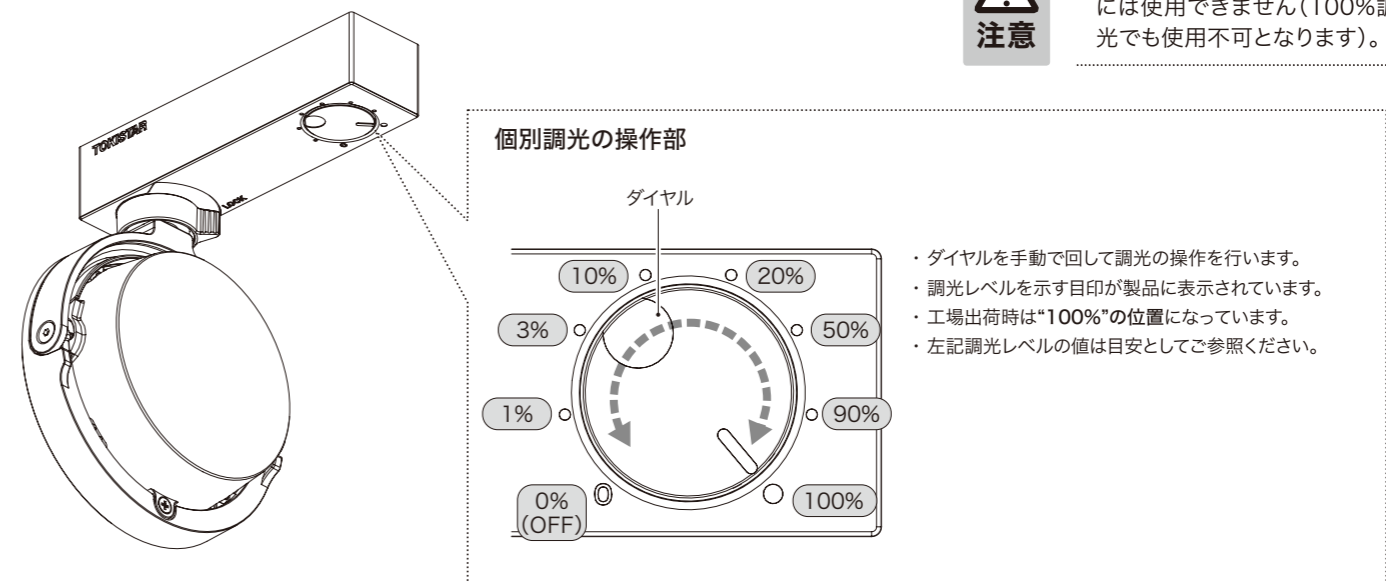


## 04 個別調光の操作

本製品に内蔵されているロータリー式調光ボリュームで個別調光の操作ができます。

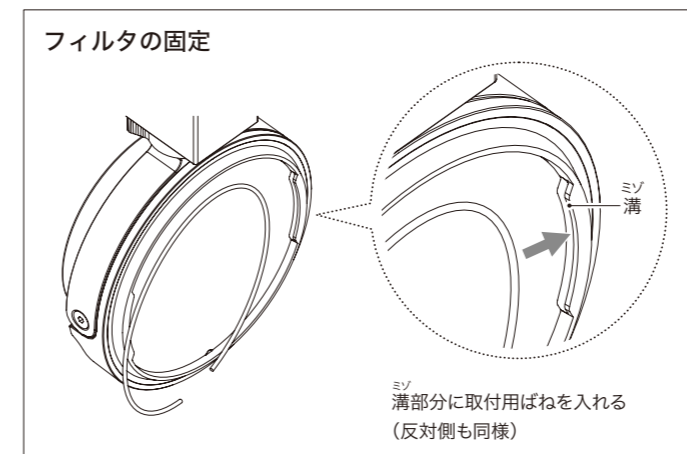
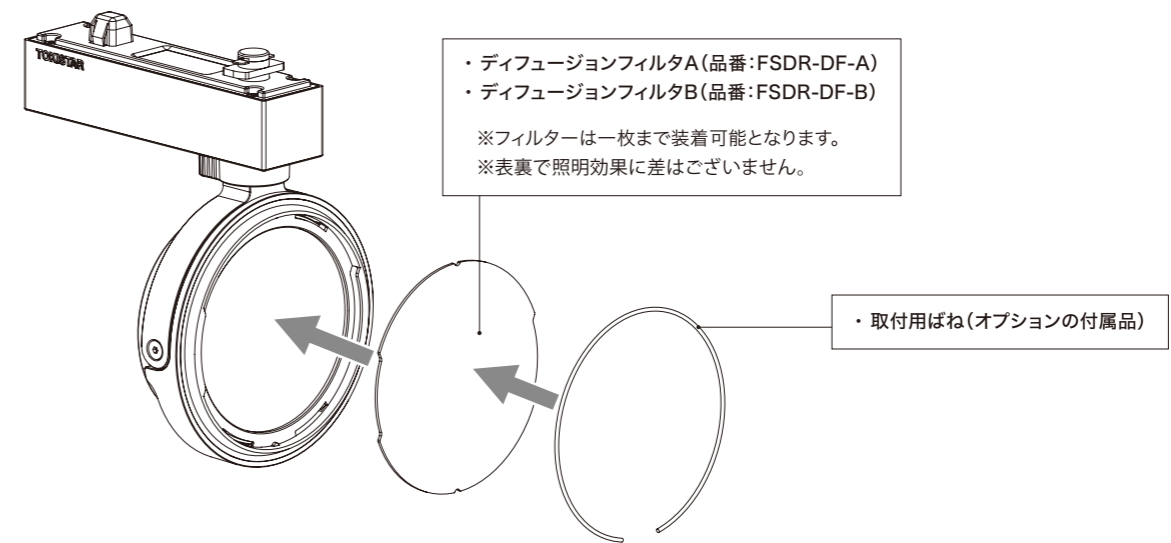


○ 本灯具は位相制御信号の回路には使用できません(100%調光でも使用不可となります)。



## 05 オプションパーツと取り付け

オプション品(※別売り)の拡散フィルタを使用すると配光角の調整ができます。現場にて着脱が可能となります。



スポット円の直径

		3'標準	ディフュージョンフィルタA装着	ディフュージョンフィルタB装着
器具から照射面までの距離	3m	300mm	500mm	700mm
	5m	500mm	700mm	900mm
	7m	700mm	900mm	1100mm

※表示直径は目安としてご参照ください