

製品 News

新製品

発行No.

C開-2020-02 改1

発行月

2021年2月

耐風雨キャビネット SOWP 新発売

大型台風やゲリラ豪雨などの異常気象対策や塩害地域向けとして、「耐風雨性」・「高IP」・「高防錆」を実現した屋外用ステンレスキャビネットを新発売いたします。

用途

- ・屋外の電気機器、通信機器収納用。
- ・建物の屋上や電柱など風の強い場所向け。
- ・風雨にさらされる塩害地区など。
- ・頻繁に立ち入ることのできない地域。



SOWP20-46

特長

■耐風雨性・高IP

継ぎ目のない発泡パッキンと外周パッキンの2重パッキン構造により、業界最高レベルの風雨性能（WP50H）、IP性能（IP66）を実現しています。

■防錆性

ステンレス材（SUS304）に「電着塗装+粉体塗装」の採用により、高防錆を実現しています。また、塩害地区など環境の厳しい場所におけるハンドル部の腐食対策としてハンドルキャップを標準装備しています。

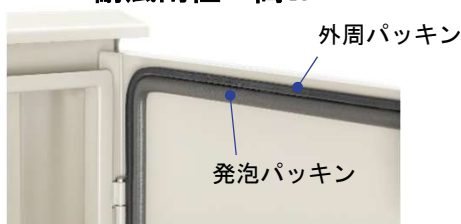
■安全性

突風による扉閉りの危険性を回避するドアストッパを標準装備しています。

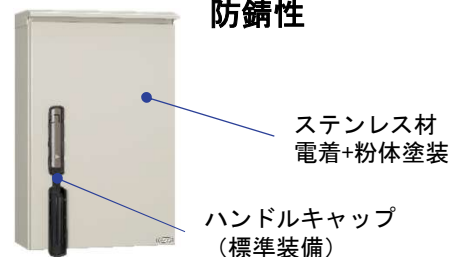
■操作性

ハンドル操作性に優れたワンアクションハンドルとすべりに優れた樹脂製のロッド棒キャップを採用しています。

耐風雨性・高IP



防錆性



安全性

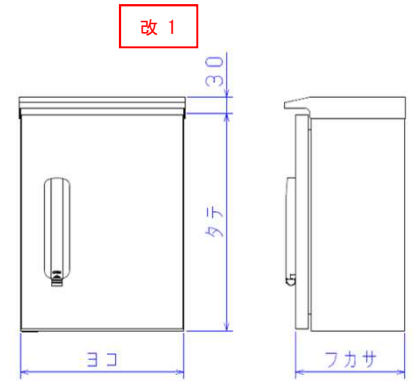


容易なハンドル操作性



仕様

塗装色	ライトベージュ塗装 (5Y7/1) LB色 (日塗工 K25-70B)
材質	ステンレス (SUS304)
取付基板	鉄製基板2.3mm クリーム塗装 (2.5Y8/2)
キャビネット板厚	扉1.5mm ボデー1.5mm
ハンドル	IP平面ハンドル (キーNo.N200 : 1コ)、ハンドルキャップ付
扉形式	片扉



機種一覧



納期区分	品名記号	寸法 (mm)			外形寸法 (mm)	質量 (kg)	標準価格 (円)
		ヨコ※	タテ※	フカサ※	タテ		
◎	SOWP20-34	300	400	200	430	10.6	90,500
◎	SOWP20-44	400	〃	〃	〃	13.2	96,000
◎	SOWP20-45	〃	500	〃	530	15.4	117,000
◎	SOWP20-46	〃	600	〃	630	17.5	124,000
◎	SOWP20-55	500	500	〃	530	18.4	124,000
◎	SOWP20-56	〃	600	〃	630	20.9	136,000
◎	SOWP20-57	〃	700	〃	730	23.4	152,000
◎	SOWP25-55	〃	500	250	530	19.8	134,000
◎	SOWP25-66	600	600	〃	630	26.1	163,000
◎	SOWP25-68	〃	800	〃	830	32.2	193,000

※屋根寸法を除く

改1

本文の価格には消費税は含まれていません。

発売時期

2021年2月下旬

(補足) 改1での改訂箇所
仕様の図に屋根寸法を追加
機種一覧に外形寸法 (タテ) を追加

初版 2021年1月発行