

取扱説明書

MICRO READING LIGHT

マイクロリーディングライト “ピタット” PITTOT

品番

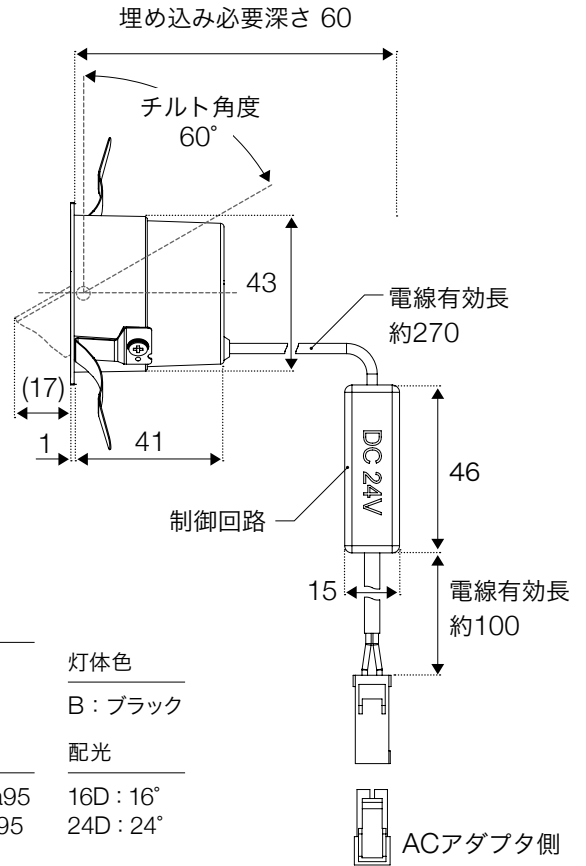
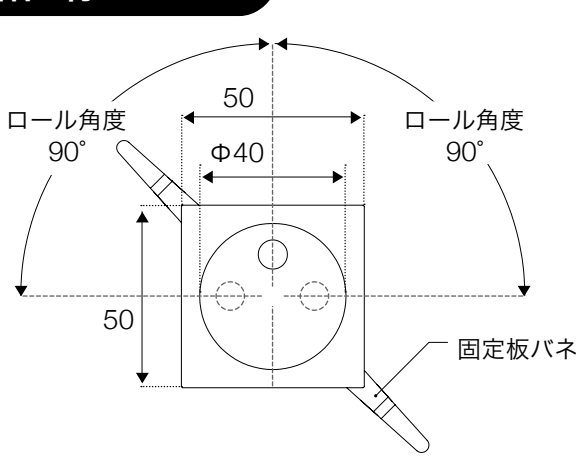
MRL01-□□K-□□□-B

光源色

配光

製品仕様

単位: mm



定格電圧	DC24V (専用電源: コネクタ接続)
消費電力	1.6W
開口寸法	Φ46mm
適合板厚	3.0 ~ 20.0mm
材質	本体: アルミ アルマイト仕上げ (黒)
製品重量	本体: 約85g

光源色 (標準品)

27K: 2700K / Ra85
30K: 3000K / Ra85

灯体色

B: ブラック

光源色 (受注生産品)

HC27K: 2700K / Ra95
HC30K: 3000K / Ra95

配光

16D: 16°
24D: 24°

01 ご使用前にお読みください

- ・本製品を安全にご利用いただくため、ご使用前に必ず本取扱説明書をお読みいただき、必ず保存してください。
- ・出荷案内書の記載内容と商品の種類および数量が正しいことをご確認ください。
- ・出荷時には慎重に梱包しておりますが、開封した時に万一製品が破損していた場合はすぐにお知らせください。
- ・配線工事は、必ず工事店又は有資格者に依頼してください。(一般の方の電気工事は法律で禁止されています。)
- ・灯具の取り付けは、電気工事士の資格のある方が「電気設備に関する技術基準」、「内線規定」、および、本説明書にしたがってください。(取り付けに不備があると器具落下、感電、火災の原因となります)

- ・活線工事は絶対に行わないでください。通電状態で結線すると、LEDが破損します。
- ・分解、改造は行わないでください。製品保証対象外となります。
- ・LED製品には、LED素子の性能向上や素子製造時のばらつきにより、個々のLEDで発光色や明るさが異なる場合があります。
- ・絶縁測定器等は使用しないでください。故障の原因となります。
- ・照射距離が近い時や照射面の状態によっては光ムラが気になる場合があります。予めご了承ください。
- ・ロール角度・チルト角度を超えた回転動作を行わないでください。
- ・LED素子の特性によりご使用中に色度が変わることがあります。

02 安全にご使用いただくために

本灯具はDC24V専用灯具です。AC100Vなど定格を超えた電圧がかかると、灯具が破損します。発煙・発火の原因となります。配線には十分に注意してください。

本灯具は一般屋内用器具です。下記のような使用環境、条件下では使用しないでください。



注意

- 周囲温度が0°C～40°Cの範囲を超える場所
- 周囲湿度が15～85%RHの範囲を超える、あるいは結露が生じる場所
- 粉塵が多い場所、振動が多い場所
- 可燃性ガス、腐食性ガスなどの発生する場所（シーリング材を密閉空間で使用した場合、ガスが発生する場合があります。）
- 浴室など湿気の多い場所

灯具を清掃する場合は、硬く絞った濡れタオルで拭いてください。

洗剤の使用は中性洗剤を利用ください。酸性・アルカリ性の洗剤は使用しないでください。

※使用環境に適合するか否かの判断が困難な場合は、弊社までお問い合わせください。

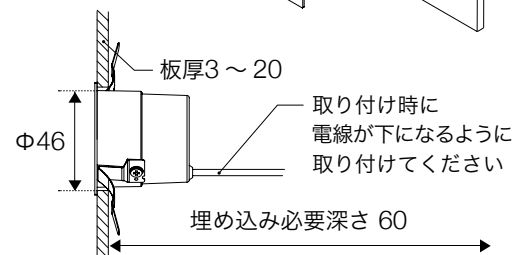
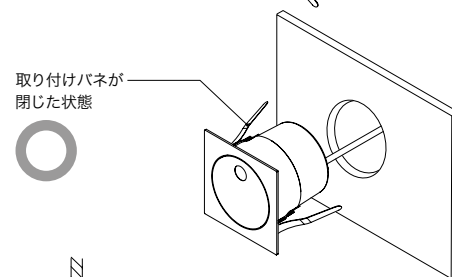
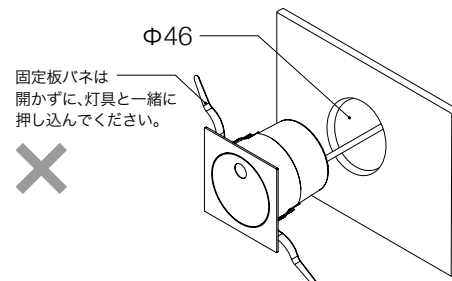
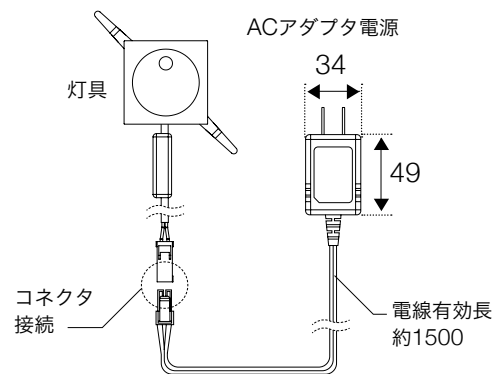
03 電源と配線

- ・マイクロリーディングライトの点灯には、灯具本体とACアダプタ（非調光）が必要です。ACアダプタの電線有効長さは約1500mmになります。
- ・1台の電源に対して1灯のマイクロリーディングライトを接続します。それぞれのコネクタで接続してください。コネクタがしっかりと噛み合っている事を確認してください。
- ・右図は非調光の構成です。調光をご希望の際は、弊社までお問い合わせください。



注意

- 電源の接続灯数を超えた数量の灯具を取り付けしないでください。
- 活線工事は絶対に行わないでください。通電状態で結線すると、LEDが破損します。
- 接続の際は、必ず電源が切れていることを確認してから接続してください。



04 灯具の取り付け

- ・ホールソーなどを利用し、Φ46mmの開口部を設けてください。
- ・取付可能な板厚は3～20mmです（先に端材などでお試しくださいをおすすめします）。取付開口部に十分な強度があることを確認してください。取付部に十分な空間があることを確認してください。
- ・灯具両側のバネを閉じ込み、電線の挟み込みに注意した上で開口部に通してください。



注意

- 指定の接続方法に従わない施工は、製品の劣化などの原因となりますのでおやめください。
- 施工の前に、必ず点灯検査を行ってください。
- 作業は電源を切った状態で行ってください。
- 取り付けの際、工具などで灯具を傷つけないでください。
- 灯具本体を断熱材などで覆わないでください。
- 推奨電線以外の電線を使用する場合、特殊な施工条件の場合は弊社までお問い合わせください。

2020.09.18