

PG LIGHT LED FORME-A (屋外用)

屋外で使える、全天候型4辺開閉式 A型LEDサイン。
片面・両面仕様を揃えて新登場!

NEW

PG ライトLED フォルム A

屋外仕様
OUTDOOR USE

外 片 両



両面 AG/C
B1サイズ



片面 BG/B
B1サイズ



片面 BG/B
B2サイズ



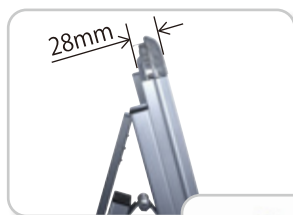
防水アダプターを
背面に内蔵!

AC100V直結!
プラグを挿すだけ!

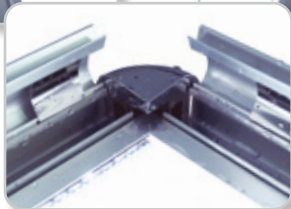


両面 AG/C A1サイズ

パネル厚28mm



両面仕様は一体配線型



防水仕様

薄型・高輝度・軽量Aサイン

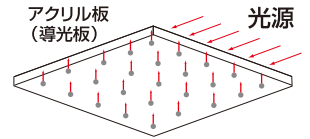
- 自社製造なので丈夫で長持ち 高品質・低価格を実現。
- 前4辺のフレームが手で簡単に開閉できます。
- フレームはPG-44R型・シルバー色または黒色です。
- エッジライト方式・4mm厚アクリル導光板使用。
- 小型アダプター (DC12V/2.0A) 背面内蔵。
- **1年間の保証期間**で安心です。*
- 出力はバックライトフィルムが最適で安価です。
- 防水用バックシートが付いています。

仕様

屋外仕様 OUTDOOR USE

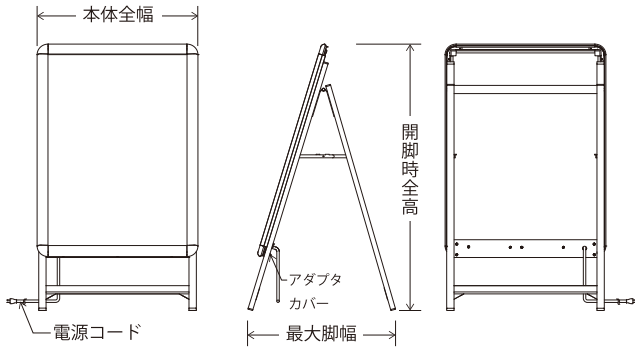
- フレーム : Poster Grip® PG-44R型
- フレーム幅 : 44mm
- フレーム素材 : アルミ押出型材
- 脚部フレーム : アルミ押出型材
- コーナー素材 : ABS樹脂成型品
- コーナー金具 : SPCC冷間圧延鋼板
- 開閉用パネ : ステンレス
- 蝶番・ステー : SPCC冷間圧延鋼板
- パネルの厚み : 28mm
- ポスター保護 : 透明防水バックシート付 (塩ビ)
- 背板 : アルミ板0.5mm厚
- 導光板 : アクリル4mm厚ドット印刷方式
- LED光源 : 高輝度白色LED (国産) 約5,000K
- コード長 : 約L=3000

ドット印刷方式

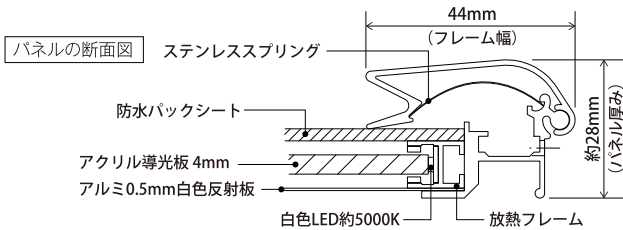
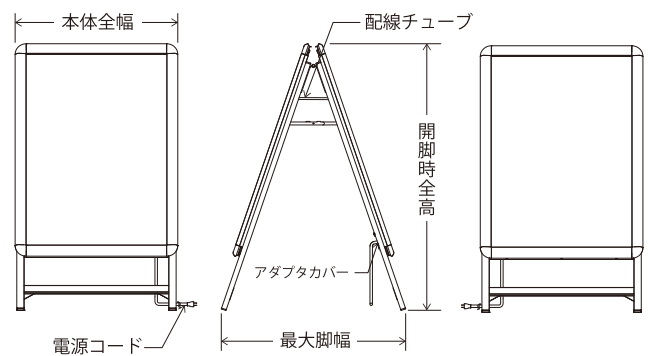


アクリル板裏面に印刷された白色ドットが側面のLEDを反射させることで発光します。

片面仕様



両面仕様



- 風の強い場所での設置はおやめください。
- 照度及び消費電力は弊社基準測定の数値です。(AC100V接続時)
- 直射日光のあたる場所は避けて下さい。LEDの寿命を著しく低下させる原因になります。
- 仕様は予告なく変更することがあります。
- シルバーまたは黒色艶有りお色をお選びください。
- 屋外に設置の際は、風に煽られて本体が転倒する恐れがありますので、転倒防止用の重し等を乗せて、ご使用ください。

[R型] 片面仕様 PG-44R

Frame Color AG BG Corner Color Ⓒ Ⓑ

(単位:mm)

サイズ	ポスター寸法	画面寸法	開脚時全高	最大脚幅	本体全幅	LED個数	消費電力	照度	重量	電源コード	価格(税別)
B1	728×1030	700×1005	1350	742	790	204個	43W	4300lx	12.5kg	3.0m	¥200,000
A1	594×841	566×816	1087	590	656	162個	36W	3200lx	8.5kg	3.0m	¥160,000
B2	515×728	487×703	985	590	577	72個	10W	2500lx	8.3kg	3.0m	¥130,000

[R型] 両面仕様 PG-44R

Frame Color AG BG Corner Color Ⓒ Ⓑ

(単位:mm)

サイズ	ポスター寸法	画面寸法	開脚時全高	最大脚幅	本体全幅	LED個数	消費電力	照度	重量	電源コード	価格(税別)
B1	728×1030	700×1005	1337	905	790	408個	65W	4000lx	19.2kg	3.0m	¥300,000
A1	594×841	566×816	1080	740	656	324個	55W	3000lx	16.4kg	3.0m	¥260,000

●お使い頂くポスターについて

当社ではLEDパネルにセットいただくポスターは、厚さ220μm以上の電飾バックライトフィルムを推奨しております。当社のLEDパネルはアクリルにドット印刷を施した導光板を使用している為、薄手のメディアをお使い頂いた場合導光板のドット印刷柄が透過し気になる場合がございますので厚手のバックライトフィルムのご使用を奨めております。
※取扱説明書の安全上の注意警告に従った正常な状態での故障や破損について適用致します。使用状態や破損状況によっては保証対象外となる場合があります。

防水バックシートが標準付属です。

ポスターを水から守ります。



PGライトLEDルクスト®・フォルムA用バックシートは、表面が塩ビ板1mm、裏面が軟ビ0.5mmで共に透明材を使用している袋状のカバーです。防水加工されてないポスターでも屋外でお使いいただけます。中に掲示物を入れてご使用下さい。

バックシートは消耗品とお考え下さい。ご使用になる環境により素材の性質上、熱変形が生じることがありますのでご了承ください。

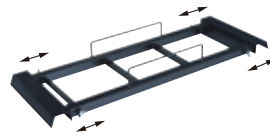
屋外設置の際にご活用いただけるオプションをご用意



OPTION ウェイトタンク

¥1,600(税別)

材質: 樹脂成型品
本体サイズ: W160×H170×D500mm
満水時: 12.0 kg



OPTION ウェイトフレーム(可動式)

¥3,500(税別)

材質: スチール黒色塗装仕上
本体サイズ: W250×D525-843×H75mm
重量: 2.4 kg



※価格は全て税抜き本体価格です。