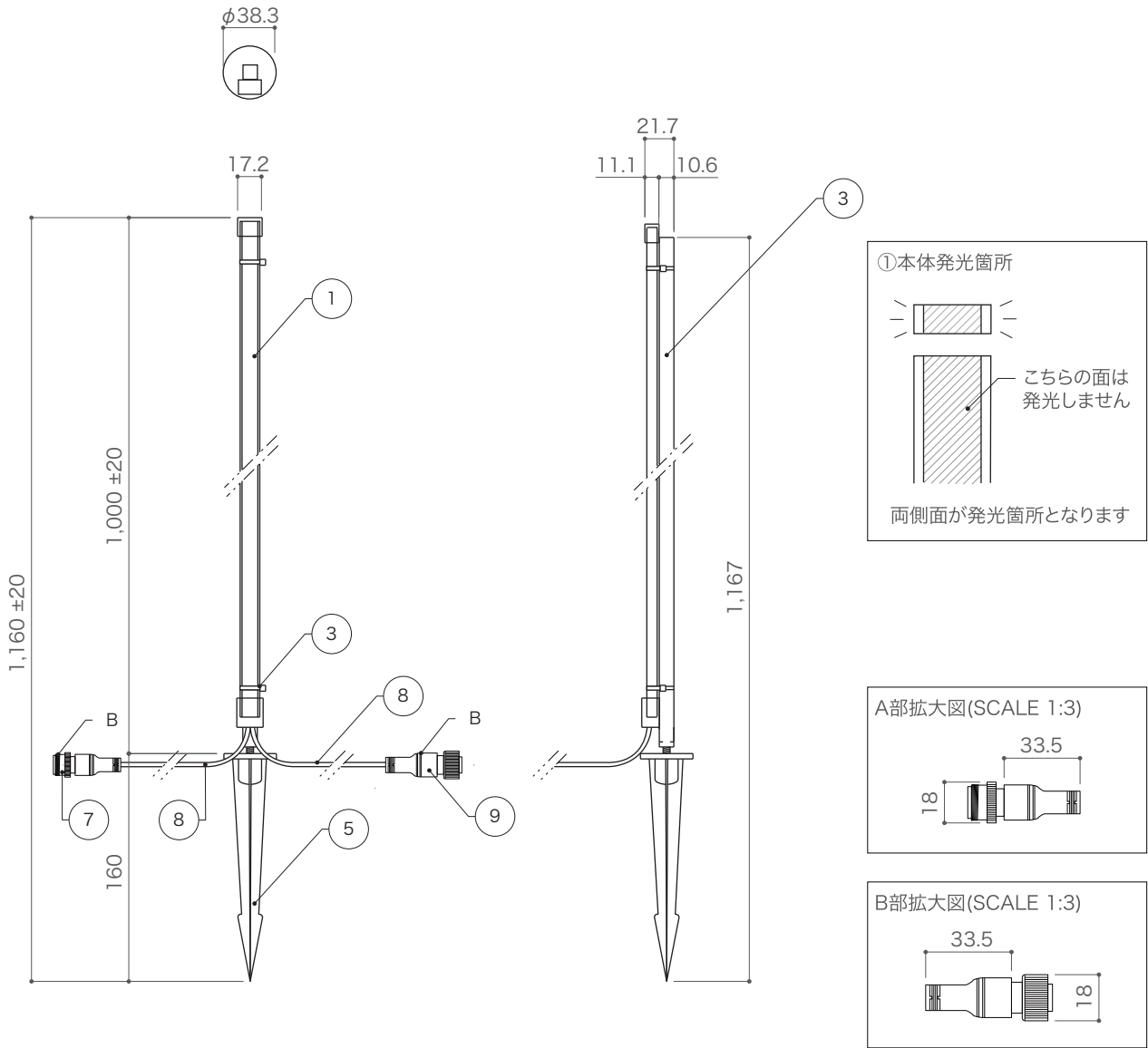


X-ECO 承認図

LED ダブルネオン ガーデンライト

型番	カラー
LED-GL-N10-100V-W	ホワイト
LED-GL-N10-100V-WW	ウォームホワイト
LED-GL-N10-100V-B	ブルー
LED-GL-N10-100V-G	グリーン
LED-GL-N10-100V-P	ピンク

定格電圧	AC100V
消費電力	12W
最大連結数	8本
備考	ペグ付き



DIMENSION [mm]

10	-	-	-	-
9	-	-	-	-
8	出力コネクタケーブル	-	1	≒700mm
7	出力コネクタ	-	1	メス
6	入力コネクタケーブル	-	1	≒700mm
5	入力コネクタ	-	1	オス
4	ペグ	アルミ (塗装 黒)	1	-
3	固定インシュロック	-	5	-
2	支柱	アルミ (塗装 黒)	1	-
1	本体	-	1	-
番号 Number	部品名 Parts name	材質 Material	数 Qty.	備考 Remarks

TITLE			上記記載
SCALE		WEIGHT	
1:5		470g	
APPROVED	CHECKED	DRAWN	
Ogasawara		Sakai	
2019.11.01		2019.11.01	
PROJECTION		Ver.	
		2	
株式会社 エフェクトメイジ			
SHEET 01 / 01			