

電話着信表示灯

NICO PHONE

ニコフォン【屋内用】 リレー接点出力タイプ



取扱説明書

TYPE:VL04S-100PHA

この度は製品をお買い上げいただきありがとうございます。
この取扱説明書は使用方法や注意事項などを説明しています。ご使用前に、この内容をよくお読みいただき、正しくご使用くださいますようお願いいたします。
なお、この取扱説明書は大切に保管してください。

本書では、「ニコフォン」本体のみを説明しています。出力先の機器については、それぞれの製品の取扱説明書をご覧ください。

安全にお使いいただくために

本製品を安全に使用するために、以下の事項をよくお読みのうえ正しくご使用ください。ここに示した注意事項は、お使いになるお客様や他の人への危害、財産への損害を未然に防止するための内容を記載していますので、必ずお守りください。



表示された電源電圧以外の電圧で使用しない
故障や火災の原因になります。



配線器具の定格を超える使い方はしない
定格を超えると、故障などの原因になります。



電源コードを傷つけない
傷つけ・加工・引っ張り・曲げ・ねじり・加圧・束ねなど傷んだまま使用すると、感電やショート、火災の原因になります。



ぬれた手で電源プラグの抜き差しはしない
感電の原因になります。



電源投入は配線を十分確認してから行う
間違えた配線で電源投入すると誤動作や故障の原因になります。



取付けなどの作業時は電源プラグを抜く
電源プラグを差し込んだままでの作業は、感電や故障などの原因になります。

はじめに・・・同梱品のご確認

- 1.取扱説明書……………本書
- 2.本体 1個
- 3.ケーブルフック 3個
- 4.ピックアップ部両面テープ(予備) 1枚
- 5.ACアダプタ 1個

使用上の注意

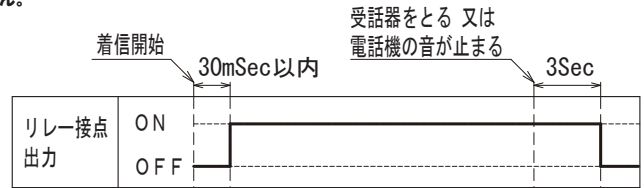
- 本製品の設置には、水平になるように安定した取付け場所を選んでください。
- 振動が激しい場所、衝撃が生じる場所の取付けは避けてください。
- 本製品は屋内仕様です。屋外での使用はできません。
- 付属のACアダプタ以外は使用しないでください。故障・破損の原因になります。
- 製品の移動及び取り外す際に、電源線やピックアップ(センサー)線を引っ張ると故障の原因になります。
- 落下は、故障・破損の原因になりますので、取り扱いにはご注意ください。
- 製品の汚れは水を含んだ柔らかい布で拭いてください。特にシンナー・ベンジン・アルコール・油などで拭かないでください。樹脂部分に亀裂が生じたり破損することがあります。
- 保守・点検をされる際は、感電防止のため、必ず電源を切ってください。

※寸法・仕様及び構造等、または取扱説明書の内容に関して、改善のために予告なく変更することがありますので、ご了承ください。

システム

電話機の呼び出し音を検知し、リレー接点(1a)出力します。
この接点を利用して、別売の回転灯等を動作させます。

音だけを検知するため、音の鳴らない機器、電話機本体ではなく受話器から音の鳴る機器、400Hz以下の音で鳴る機器、ピックアップ(センサー)を取付けできない機器等には使用できません。



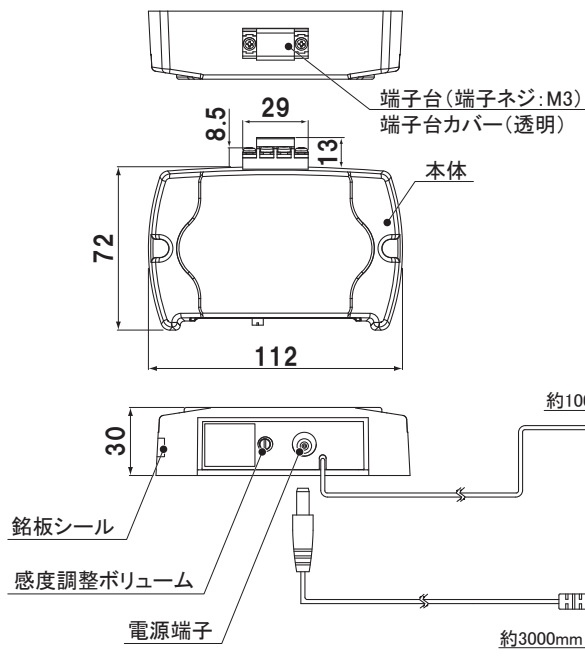
オプション・補修パーツ

オプション・補修パーツを用意しております。ご購入はお買い上げ販売店にご相談ください。

パーツ名	パーツコードNo.
ACアダプタ (AC100V入力/DC12V出力) 3m	BC7AD12

各部の名称とサイズ

[単位:mm]



本体:ABS樹脂



ピックアップは、電話機の呼び出し音の鳴る部分に、両面テープで固定してください。

ピックアップ(両面テープ付)
厚み:7mm

ACアダプタ
入力:AC100V
出力:DC12V 1A
※ACアダプタの形状は、予告なく変更になる場合があります。



必ず付属のACアダプタを使用して、電源を取ってください。

取付方法

付属のACアダプタにてAC100V用コンセントから電源を取り、ピックアップを電話機の呼出し音の鳴る部分に両面テープで固定して使用してください。

※配線の処理は、付属のケーブルフック等を使用して行ってください。
※ピックアップを固定する両面テープは、予備を1枚同梱しています。

【ピックアップ部の固定】

- ①付属のACアダプタのジャックを本体の電源端子に接続し、100Vコンセントから電源を供給します。
- ②ピックアップを電話機の呼出し音が鳴るスピーカー部に当て、試験的に電話機を鳴らした状態で、端子台のリレー接点出力をテスターで調べる、又は端子台に接続した回転灯が動作を行うことを確認します。
- ③ピックアップの両面テープの保護紙を外し、②の位置へ貼り付けます。



- スピーカー部と呼出し音の鳴る部分が異なる電話機がありますので、位置を必ず確認してください。
- 外線音と内線音が別々のスピーカーから鳴る電話機の場合、どちらかが検知することができなくなりますので、ご注意ください。
- 曲面に取り付けた場合、検知がされにくくなる場合があります。

●電話機を試験的に鳴らす方法について

- ◎電話機の機能(音量や音色の確認機能)を使用する
- ◎他の電話機(携帯電話等)からかける(受話器を取らなければ通話料がかかりません)
- ◎親子電話の場合、子機から親機を呼出す(無料)

【本体部の固定】

本体の設置は、各ケーブルが届く位置を確認した上で、振動や衝撃の生じない安定した場所に行ってください。
固定する場合は、市販の両面テープを本体底面に貼ってください。
正方向・横方向・逆方向に取り付けることが可能ですが、電源線の抜けには十分ご注意ください。また両面テープが劣化により剥がれてしまう可能性も考慮して設置を行ってください。

【出力先の機器(別売)の固定】

端子台に接続した出力先の機器(別売)の取付方法の詳細は、それぞれの製品の取扱説明書をご覧ください。

リレー接点出力の出力先との配線について



- 配線作業は、必ず電源を切った状態で行ってください。
- 表示された電源電圧以外で使用しないでください。
- 配線は間違いのないように十分注意してください。配線を間違えると正常に動作しなかったり、壊れる恐れがあります。
- 端子台への接続の際、ビスの緩みがないよう、標準締付けトルクで確実に締めてください。
- 配線作業終了後は、必ず端子台カバーを元に戻し、導電物が端子に接触しないようにしてください。

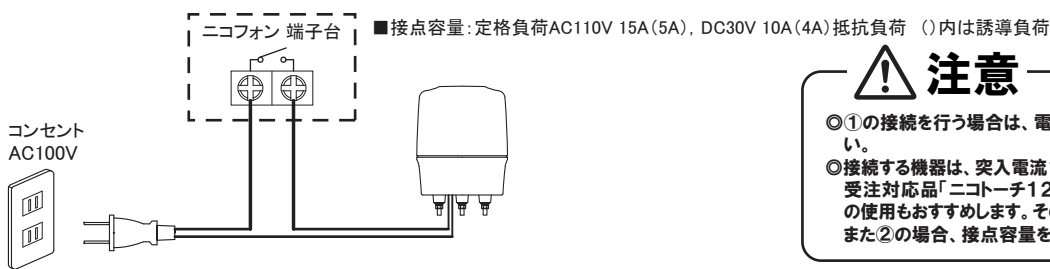
本製品は、端子台からリレー接点出力を行います。
端子台と出力先の機器(別売)との配線を行ってください。

■端子台

推奨圧着端子 内径3.1mm以上、外径6.1mm以下

以下、別売の回転灯との接続例になります。

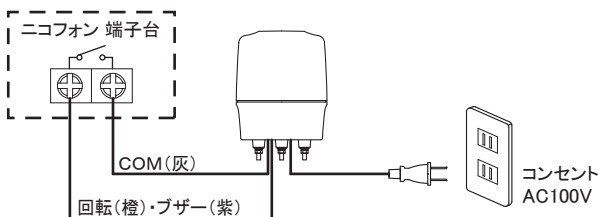
①【AC100V仕様 接続例】・・・AC100V仕様の警告灯等の電源を接続させる方法



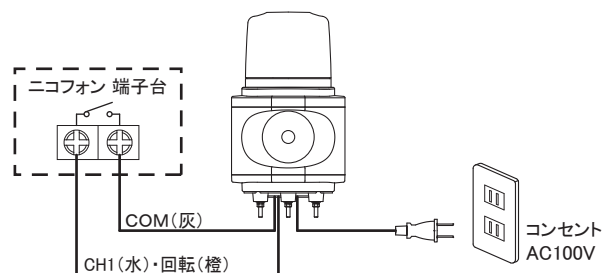
注意

- ◎①の接続を行う場合は、電気工事士の有資格者が作業を行ってください。
- ◎接続する機器は、突入電流10A以下のものを使用してください。
受注対応品「ニコトーチ120制御入力付仕様(VL12R-100SP)」の使用もおすすめします。その場合、配線方法は②となります。
また②の場合、接点容量を気にせずに機器を使用することができます。

②【AC100V仕様 制御入力付 接続例】・・・ニコトーチ120等の制御入力付の機器を接続させる



③【AC100V仕様 制御入力付 接続例】・・・ニコボイス制御入力付を接続させる方法



- CH1(水)とCH2(紫)は、どちらか1種を選択して配線してください。
- 回転(橙)と点滅(緑)は、どちらか1種を選択して配線してください。

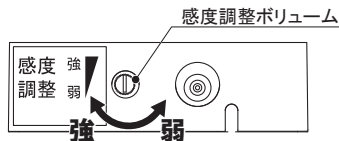
感度調整ボリューム

出荷時の設定は、「強（感度が強い）」の状態になっています。

「強」の状態では、小さな音や電話機周辺の音でも反応することがありますので、ご使用になる環境に合わせた調整を行ってください。

調整は、マイナスイライバー等をツマミの切り欠き部に差し込んで回してください。

※電源投入後、2秒経過すると検知を開始します。



●感度調整ボリュームの合わせ方について

- ①最初に「弱」に向けていっぱいまで回します。
- ②電話機を鳴らした状態で、ゆっくり「強」に向けて回していきます。
- ③リレー接点出力が出力を開始した位置で止めます。

※「強」→「弱」に向けて調整を行うと、「弱」→「強」に向けて調整するときと比べて、感度が強めに調整されますので、ご注意ください。

故障と思う前に

症状	原因と対策
電話機が鳴っても、リレー接点出力しない	<input type="checkbox"/> 付属品のACアダプタのジャックを本体の電源端子に接続し、AC100VのコンセントにACアダプタを接続してください。 <input type="checkbox"/> 電源投入後、2秒経過してから検知を開始します。 <input type="checkbox"/> 電話機の呼出し音が鳴っているスピーカー部にピックアップを取り付けてください。 <input type="checkbox"/> 感度調整をもう一度最初から行ってください。 <input type="checkbox"/> 電話機の呼出し音量を上げてください。 <input type="checkbox"/> ACアダプタは、付属されているDC12V専用のものをご使用ください。付属品を使用しても動作しない場合は、お買い上げの販売店へお問い合わせください。
電話機が鳴っていないのに、リレー接点出力する	<input type="checkbox"/> 感度調整をもう一度最初から行ってください。

上記の対策を行っても、症状が改善されない場合は、お買い上げの販売店へお問い合わせください。

仕様

定格電圧	型 式	リレー接点出力定格	消費電力	検知感度	使用温度	質量
AC100V ±10% (50/60Hz)	VLO4S-100PHA	AC110V 15A(5A)・DC30V 10A(3A) 抵抗負荷 ()内は誘導不可です	待機時：280mW 動作時：1.1W	周波数：400Hz～5KHz (コンデンサマイクロフォン音圧検知)	-20～60℃	0.25kg

※質量は、ACアダプタを含んだ数値になります。

※受話器を取ってから、約3秒間はリレー接点出力されます。

※欧州RoHS指令対応品です。

※本製品の無線仕様の対応は、ありません。

保証規定

この保証は、下記の期間・条件のもとにおいて、保証修理をお約束するものです。この保証によってお客様の法律上の権利を制限するものではありません。

●保証期間

製品納入日より 1年

下記の保証適用除外の場合、期間中でも有償になることがあります。

製品は付属品を含め、改良のため予告なく仕様を変更させていただくことがありますので、ご了承ください。

●保証が適用されない場合

- 1.経年変化による劣化での変色、キズ、変形、ヒビなど環境や使用状況での外観不具合。
- 2.結線や使用方法の間違いでの破損の場合。
- 3.記載されている環境・条件の範囲を超えた過酷な環境下での使用による故障。
- 4.ユーザー様で改造など手を加えられた製品。
- 5.取扱説明書等に示す使用方法及び注意事項に反する取扱いによって生じた故障・破損。
- 6.天災・災害・車両事故・落下・不可抗力などによる故障・破損。
- 7.この保証対象は購入された商品のみで、当該商品の故障により誘発された本製品以外の損害については免責としますのでご容赦ください。
- 8.消耗品類の交換、及び保守作業費用。

※本保証は日本国内のみ有効です。

●期間中の修理

お買い上げの販売店までお問い合わせください。
取扱説明書に従った正常な使用状態で故障した場合には、本保証の記載内容に基づき、無償修理または商品の交換のみ対応させていただきます。それ以上の損害補償は致しかねます。尚、お客様の責における故障及び損傷による修理を受ける場合には、送料をご負担ください。

●期間が過ぎているときの修理

修理によって使用できる場合には、ご要望により有償修理いたします。詳しくはお買い上げの販売店までお問い合わせください。