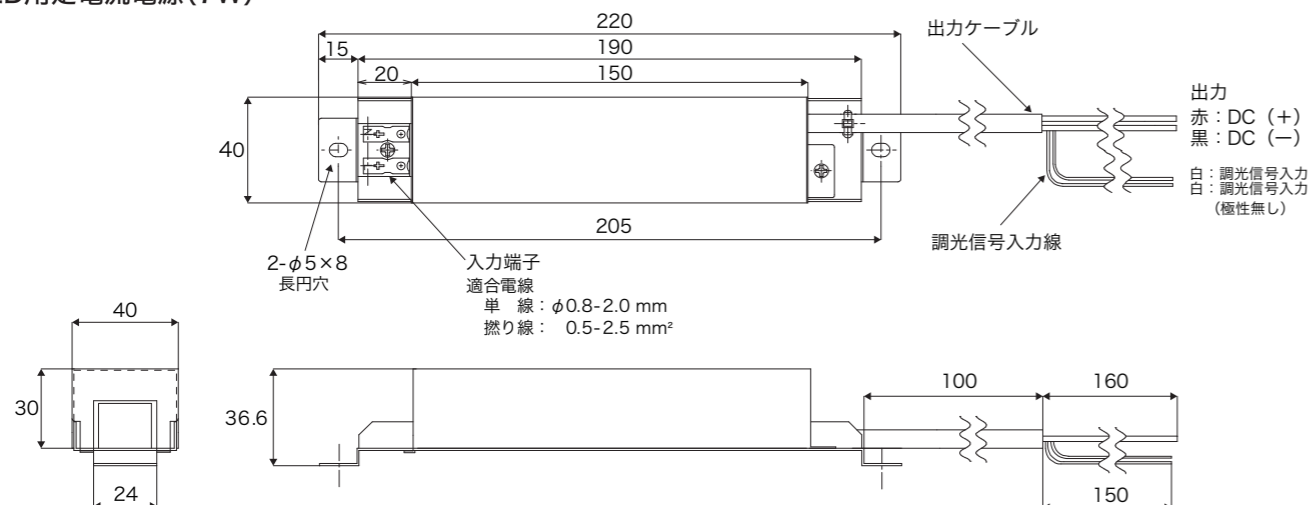
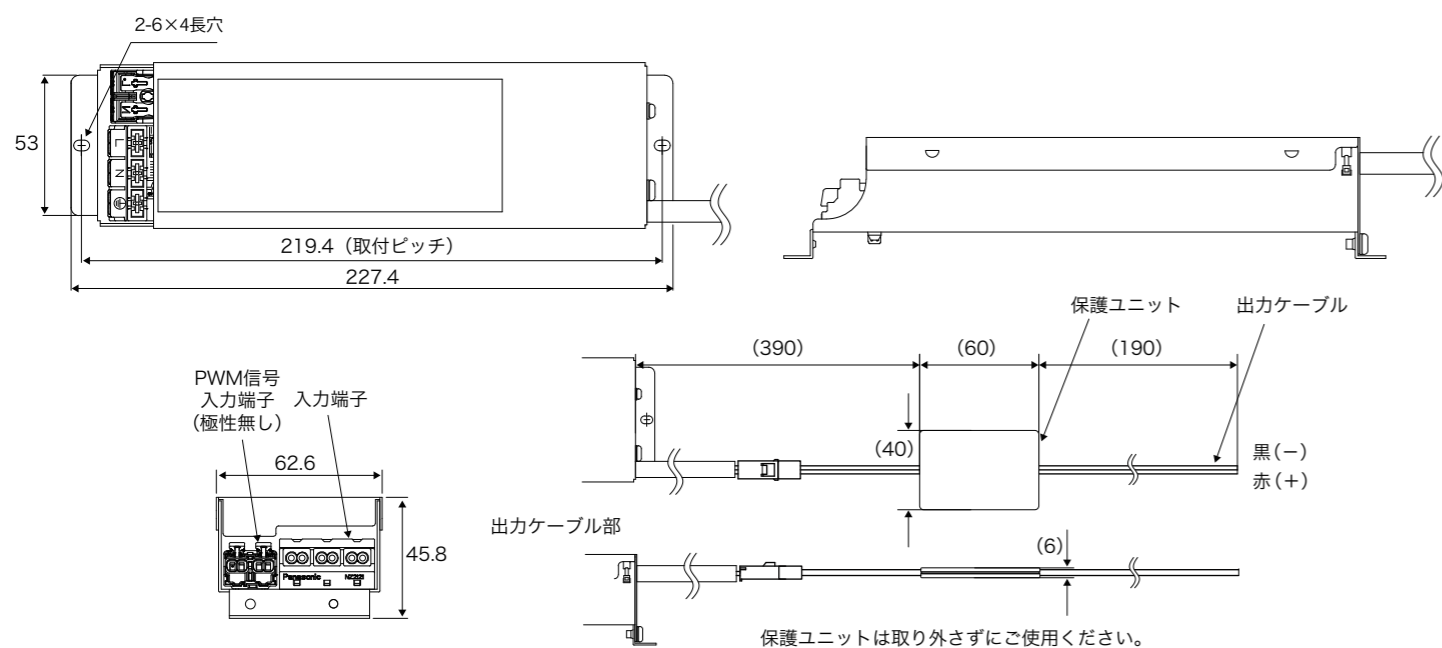


■各部の寸法

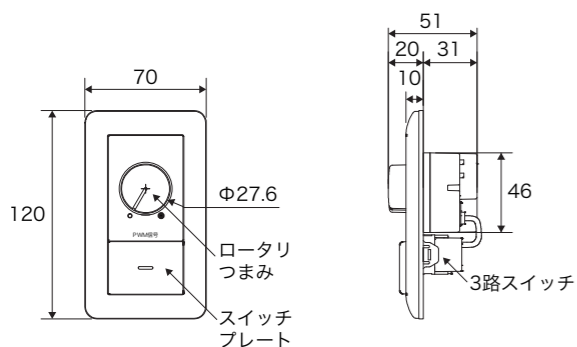
LED用定電流電源 (7W)



LED用定電流電源 (33W)



信号線式PWM調光器 (7W、33W共通セット)



単位:mm

○商品のお取り扱いに関する技術的なご相談は、下記にご連絡ください。

トキ・コーポレーション株式会社

〒143-0006 東京都大田区平和島4-1-23 JSプログレ2F
Tel.03-5763-6121(代表) Fax.03-5763-6130 http://www.toki.co.jp/tokistar/

2019.12.2
4/4

TOKISTAR® LIGHTING SYSTEMS

取扱説明書

調光器付
調光セット

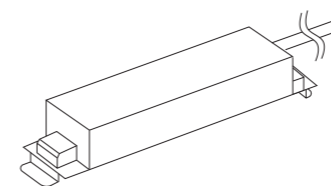
DIMSET-W-PWM

このたびは、トキスター製品をお買いあげいただきありがとうございます。
本製品を安全にご利用いただくため、取り付け前に必ずこの取扱説明書をお読みください。
なお、本取扱説明書は必ず保存してください。

- ・本機器はトキスター製マイクロピンホールダウンライト用の電源と調光器のセット製品です。
- ・誤った取り扱いをされたときに生じる危険の程度を以下のように区分し、表示しています。
- 警告: 死亡や重傷などに結びつく可能性があるもの
- 注意: 傷害または家屋・家財などの損害に結びつくもの

■ 製品シリーズと同梱物

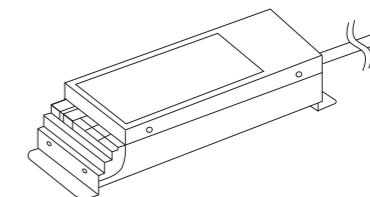
DIMSET-7W-PWM 1~3灯用



LED用定電流電源 (7W)

屋内用
入力電圧: AC100V 50Hz/60Hz
入力容量: 10VA
定格出力: 3-9V
定格電流: 700mA
周囲温度: 0-40°C
重量: 250g

DIMSET-33W-PWM 4~14灯用



LED用定電流電源 (33W)

屋内用
入力電圧: AC100/200V/242V
50Hz/60Hz
入力容量: 39/39/40VA
定格出力: 11-47V
定格電流: 700mA
周囲温度: 0-40°C
重量: 340g

DIMSET-7W-PWM / DIMSET-33W-PWM 共通セット



信号線式PWM調光器

定格電圧: AC100V±6% 50/60Hz
適合負荷: トキスター製PWM調光対応器具
最大負荷容量: 10A
最大消費電力: 1.6W
使用温度範囲: 0-35°C
重量: 200g
※施工条件によって制限が生じます。

調光範囲: 約5-90%
PWM周波数: 1KHz
パルス電圧: 12.0V

JIS C8340/8435 スイッチボックス1個用適合
埋込穴 80mm×50mm 埋込深40mm
化粧プレートとプレート枠は箱底部に同梱しています。

■ ご使用になる前に

- ・出荷案内書の記載内容と商品の種類および数量が正しいことをご確認ください。
- ・出荷時には慎重に梱包しておりますが、開封した時に万が一製品が破損していた場合はすぐにお知らせください。



注意

- ・配線工事は、必ず工事店又は有資格者に依頼してください。(一般の方の電気工事は法律で禁止されています)
- ・十分な容量の電線を使用し、圧着端子等で確実に接続してください。
細い電線の使用や不完全な接続は発熱して危険です。
- ・配線した後は、高圧のかかる絶縁測定器などで絶縁チェックを行わないでください。機器が破損する恐れがあります。
- ・パソコン等、指定以外の機器と接続しないでください。
- ・本製品は屋内専用です。水のかかる場所、湿度の多い(結露する)場所には設置しないでください。
- ・風通しがよく、放熱スペースが十分設けられる、周囲温度0~40°Cの場所に設置してください。
- ・本製品は低電圧のLED照明器具用です。他の該当しない器具には使用しないでください。
- ・分解、改造は行わないでください。製品保証の対象外となります。
- ・本製品についた汚れは、中性洗剤を軽く含ませた柔らかい布で拭いてください。
シンナーなどは使用しないでください。

DIMSET
1/4

