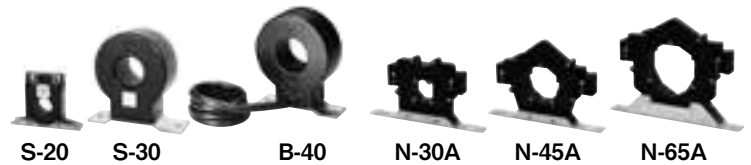


漏電火災警報器用零相変流器 (定格電圧600V)

互換性一覧表

受信機と変流器の組み合わせには互換性がありますが、組み合わせは、指定された型式承認番号または届出番号どうしにかぎられます。変流器は下表の範囲の旧型の受信機に接続して使用可能です。



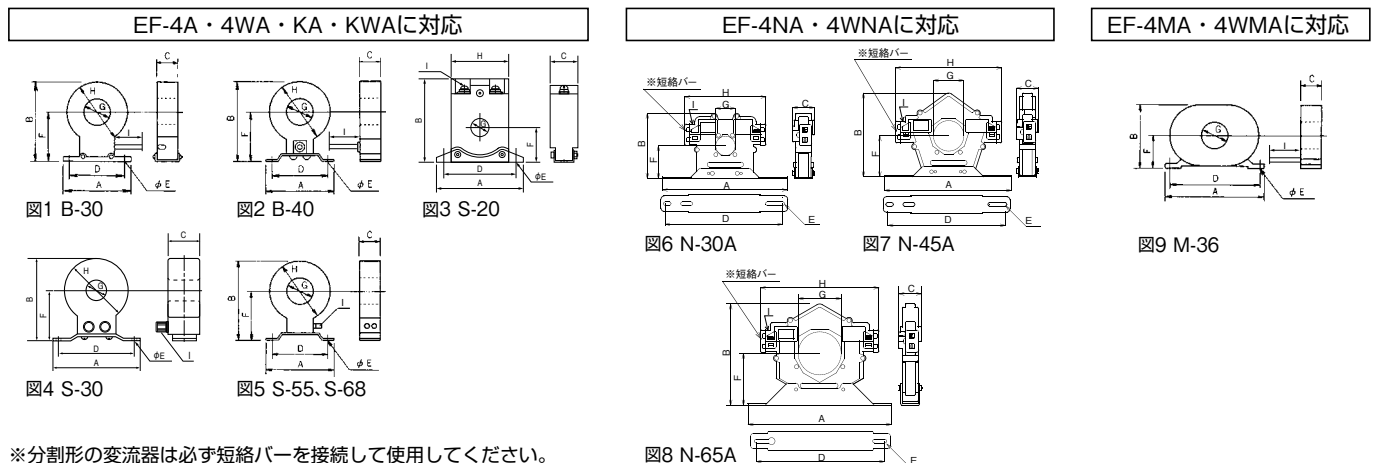
受信機		組付け可能	変流器		組付け可能	旧型受信機	
型式	届出番号		型式	型式承認番号または届出番号		型式	型式承認番号または届出番号
EF-4A EF-4WA EF-KA EF-KWA	E040801A E040802A E040803A E040804A	→	B-30 B-40 S-20 S-30 S-55 S-68 B-30 漏変 第58~1号 B-30 漏変 第56~4号 B-30 漏変 第53~5号 B-40 漏変 第53~4号 S-20 漏変 第12~1号 S-30 漏変 第54~6号 S-55 漏変 第53~7号 S-68 漏変 第53~8号	←	EF-2 漏受 第53~4~1号 EF-4 漏受 第53~3~2号 EF-4A 漏受 第7~1号 EF-4A 漏受 第17~2号 EF-K 漏受 第53~3~4号 EF-KA 漏受 第7~3~1号 EF-KA 漏受 第17~2~1号 EF-KWA 漏受 第7~4~1号 EF-KWA 漏受 第17~1~1号 EF-B 漏受 第60~6号 EF-4W 漏受 第60~3号 EF-4WA 漏受 第17~1号 EF-4WA 漏受 第7~2号 EF-MD 漏受 第56~4号 EF-MDA 漏受 第56~4~1号		
EF-4NA EF-4WNA	E040701A E040702A	→	N-30A Z040901A N-45A Z040902A N-65A Z040903A N-30 漏変 第54~4号 N-45 漏変 第54~4~2号 N-65 漏変 第54~4~1号 N-30A 漏変 第22~1号 N-45A 漏変 第22~2号 N-65A 漏変 第22~3号	←	EF-4N 漏受 第53~3~3号 EF-4NA 漏受 第7~1~1号 EF-4NA 漏受 第17~2~2号 EF-4WNA 漏受 第7~2~1号 EF-4WNA 漏受 第17~1~2号		
EF-4MA EF-4WMA	E040901A E040902A	→	M-36 Z041001A M-36 漏変 第61~1号	←	EF-2M 漏受 第53~2~5号 EF-4MA 漏受 第7~1~2号 EF-4MA 漏受 第17~2~3号 EF-4WMA 漏受 第7~2~2号 EF-4WMA 漏受 第17~1~3号		

変流器貫通可能電線一覧表 (mm²)

貫通穴径 (Φ) (mm)	600V ビニル電線 (IV)		ビニル外装 ケーブル (VVR)		600V架橋 ポリエチレン ケーブル(CV)	
	2線	3線	2心	3心	2心	3心
20	22	14	8	5.5	14	14
30	60	38	38	38	38	38
36	100	80	60	60	60	60
40	125	100	100	60	100	60
45	150	125	100	100	100	100
55	250	200	200	150	200	150
65	400	325	325	250	325	250
68	400	325	325	250	325	250

■変流器の定格電流は消防庁に申請した最大電流値です。これを超えて使用することはできません。電線の種類によっては、対応した電線が貫通穴に収まらないことがありますので、事前にご確認ください。

変流器外形寸法図



※分割形の変流器は必ず短絡バーを接続して使用してください。

変流器	定格電流	貫通電線の最大外形	寸法(mm)										外形図	届出番号	
			A	B	C	D	E	F	G	H	I				
貫通形	屋外兼用形	B-30	100A	φ12mm×3本	80	72	25	70	4.2	42	30	60	電線の長さ約500	図1	Z040201A
		B-40	200A	φ18mm×3本	108	123	40	92	6.5	73	40	97		電線の長さ約750	図2
	屋内形	S-20	50A	φ10mm×3本	88	67	22	64	4.5	28	20	46	M3.5	図3	Z040203A
		S-30	100A	φ12mm×3本	108	103	40	92	6.5	63	30	80	M5	図4	Z040204A
		S-55	400A	φ25mm×3本	152	144	50	137	8	86	55	115	M5	図5	Z040205A
分割形	屋内形	S-68	600A	φ31mm×3本	152	164	50	137	8	96	68	136	M5	図5	Z040206A
		N-30A	100A	φ12mm×3本	200	104	34.7	185	R3	52.1	30	130	M4	図6	Z040901A
		N-45A	200A	φ18mm×3本	200	132	34.7	185	R3	64.5	45	167.6	M4	図7	Z040902A
	N-65A	400A	φ25mm×3本	220	155	34.7	202	R3	79.6	65	182	M4	図8	Z040903A	
屋外兼用形	M-36	150A	φ15mm×3本	150	91	35	135	5.5	46	36	—	電線の長さ約470	図9	Z041001A	