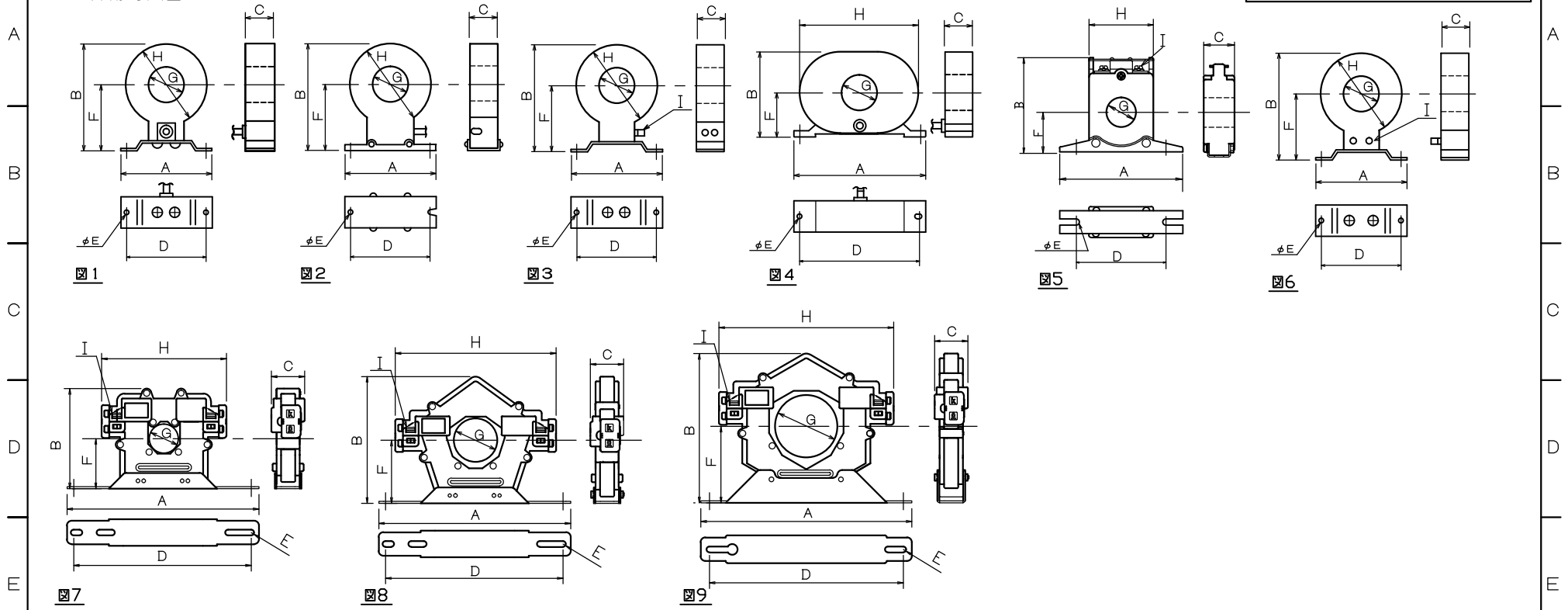


漏電火災警報器(EF)用変流器

■ 外形寸法図



	変流器	定格電流	貫通電線の最大外径	寸法 (mm)									届出番号	設計出力	警戒回路	色		
				A	B	C	D	E	F	G	H	I						
貫通形	屋外兼用	B-30	100A	φ12mm×3本	80	72	25	70	4.2	42	30	60	—	図2	Z040201A	26mV/50mA	600V 50/60Hz 単/3相	黒
		B-40	200A	φ18mm×3本	108	123	40	92	6.5	73	40	97	—	図1	Z040207A	26mV/50mA		
	屋内用	S-20	50A	φ10mm×3本	88	67	22	64	4.5	28	20	46	M3.5	図5	Z040203A	26mV/50mA		
		S-30	100A	φ12mm×3本	108	103	40	92	6.5	63	30	80	M5	図6	Z040204A	26mV/50mA		
		S-55	400A	φ25mm×3本	152	144	50	137	8	86	55	115	M5	図3	Z040205A	26mV/50mA		
		S-68	600A	φ31mm×3本	152	164	50	137	8	96	68	136	M5	図3	Z040206A	26mV/50mA		
分割形	屋内用	N-30A	100A	φ12mm×3本	200	104	34.7	185	R3	52.1	30	130	M4	図7	Z040901A	50mV/100mA		
		N-45A	200A	φ18mm×3本	200	132	34.7	185	R3	64.5	45	167.6	M4	図8	Z040902A	50mV/100mA		
		N-65A	400A	φ25mm×3本	220	155	34.7	202	R3	79.8	65	182	M4	図9	Z040903A	50mV/100mA		
	屋外兼用	M-36	150A	φ15mm×3本	150	91	35	135	5.5	46	36	130	—	図4	Z041001A	74mV/100mA		

御納入先			
日付	受領印	数量	
承認 検図 製図 設計			
山本	椿	河野	河野
年月日 三角法			
H26.5.20 K315-CIT			
テンパール工業株式会社			