

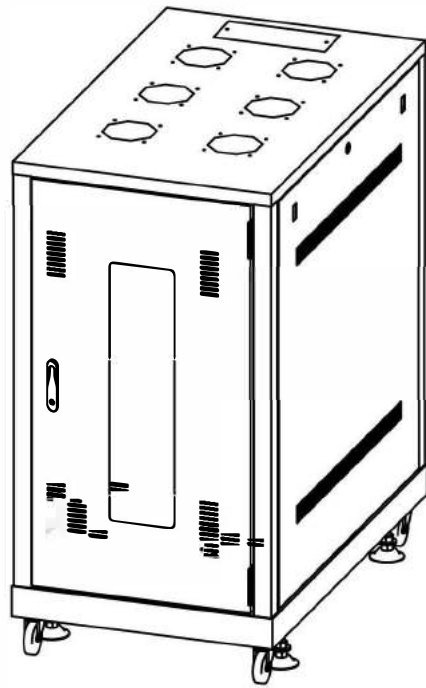
CP-SVN1810GYN・1810MGYN・1810BKN・1810MBKN・1810NPGYN・1810NPBKN  
 CP-SVN1890GYN・1890MGYN・1890BKN・1890MBKN・1890NPGYN・1890NPBKN  
 CP-SVN2410GYN・2410MGYN・2410BKN・2410MBKN・2410NPGYN・2410NPBKN  
 CP-SVN2490GYN・2490MGYN・2490BKN・2490MBKN・2490NPGYN・2490NPBKN

この度は、弊社製品をお買求めいただきましてありがとうございました。  
 この製品は組立式になっておりますので、下記の要領で組み立ててください。  
 パッキングケースの中には、下記の部品が入っています。

★用意していただくもの・・・プラスドライバー  
 手袋（組み立て時のケガ等を防ぐために必ず着用してください。）

完成図

2人以上で組み立て作業してください。

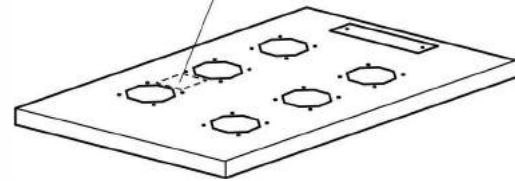


組立て部品

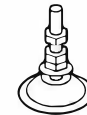
※部品の欠品や破損があった場合は、品番（CP-SVN1810GYNなど）と下記の部品番号（①～⑫）と部品名（アッパーパネルなど）をお知らせください。  
 ※部品名末尾のアルファベット（A～G）は梱包されている箱の名称です。

梱包Aの内容物

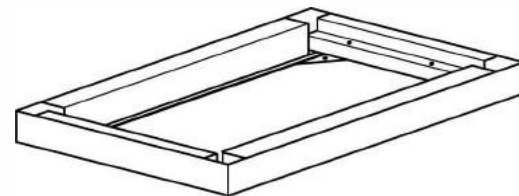
シリアルナンバーシール



①アッパーパネル×1枚A



③アジャスター×4個A

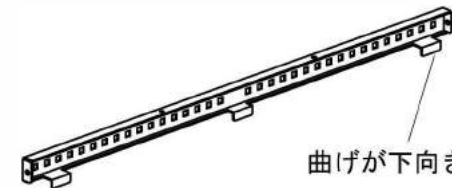


②ロアパネル×1枚A



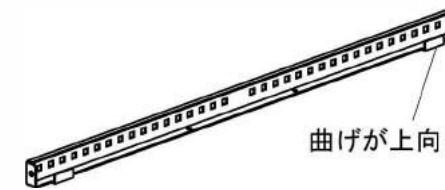
④キャスター×4個A

梱包Cの内容物



曲げが下向き

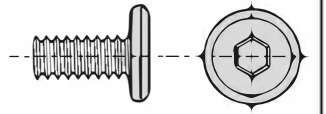
⑦上側連結補強×2本C



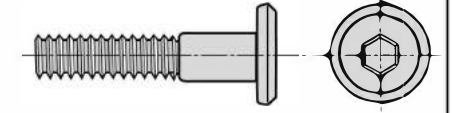
曲げが上向き

⑧下側連結補強×2本C

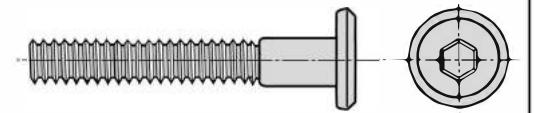
使用小部品



⑨ボルトA [M6×12] ×48本C



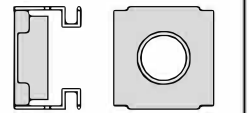
⑩ボルトB [M6×30] ×4本C



⑪ボルトC [M6×40] ×4本C

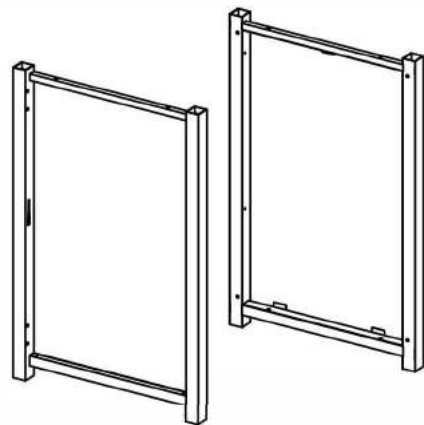


⑫六角レンチ×1本C



⑬ケージナット [M6] ×16個C

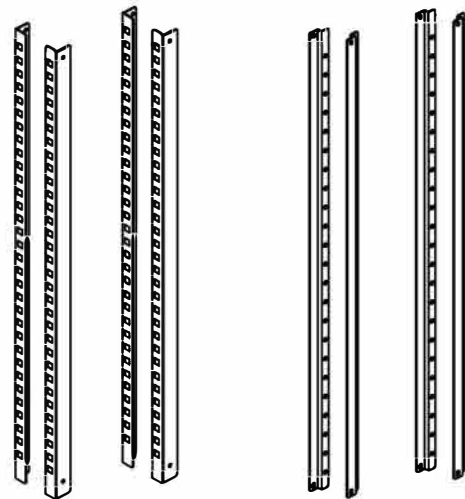
梱包Bの内容物



⑤前枠×1個B

⑥後枠×1個B

梱包Dの内容物

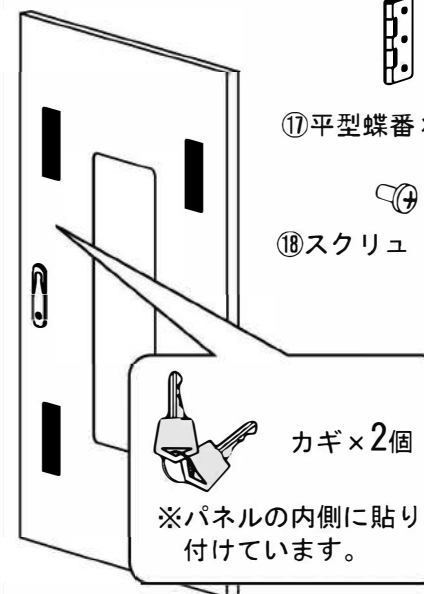


⑭-L, -R  
マウントフレーム(左右)  
×各2本D

⑮-L, -R  
取付支柱(左右)  
×各2本D

パネル有タイプのみ

梱包Eの内容物



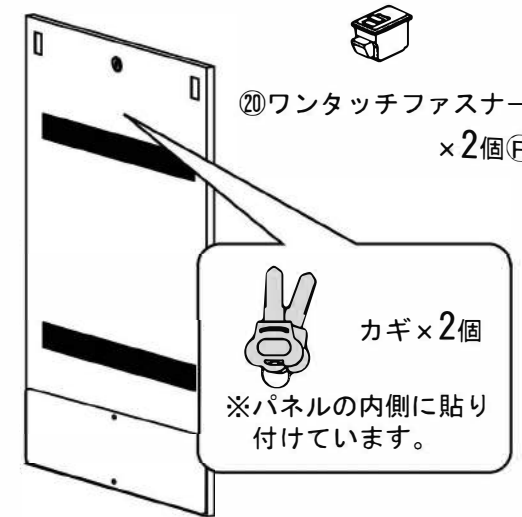
⑰平型蝶番×2個E

⑱スクリュ [M5×10]  
×8個E

カギ×2個  
※パネルの内側に貼り付けています。

⑯ドアパネル×1枚E

梱包Fの内容物

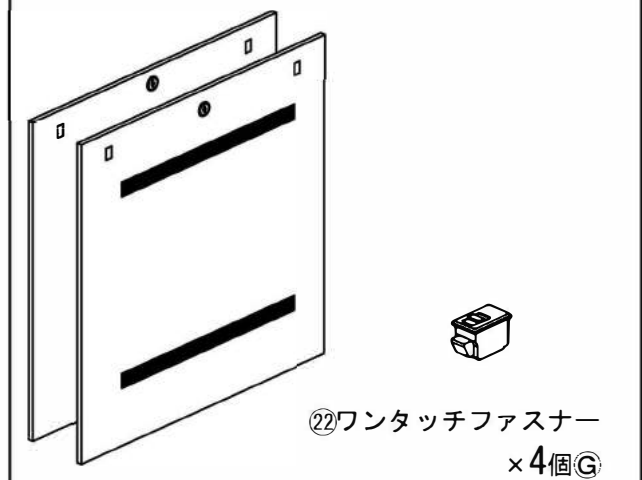


⑳ワンタッチファスナー  
×2個F

カギ×2個  
※パネルの内側に貼り付けています。

⑰バックパネル×1枚F

梱包Gの内容物

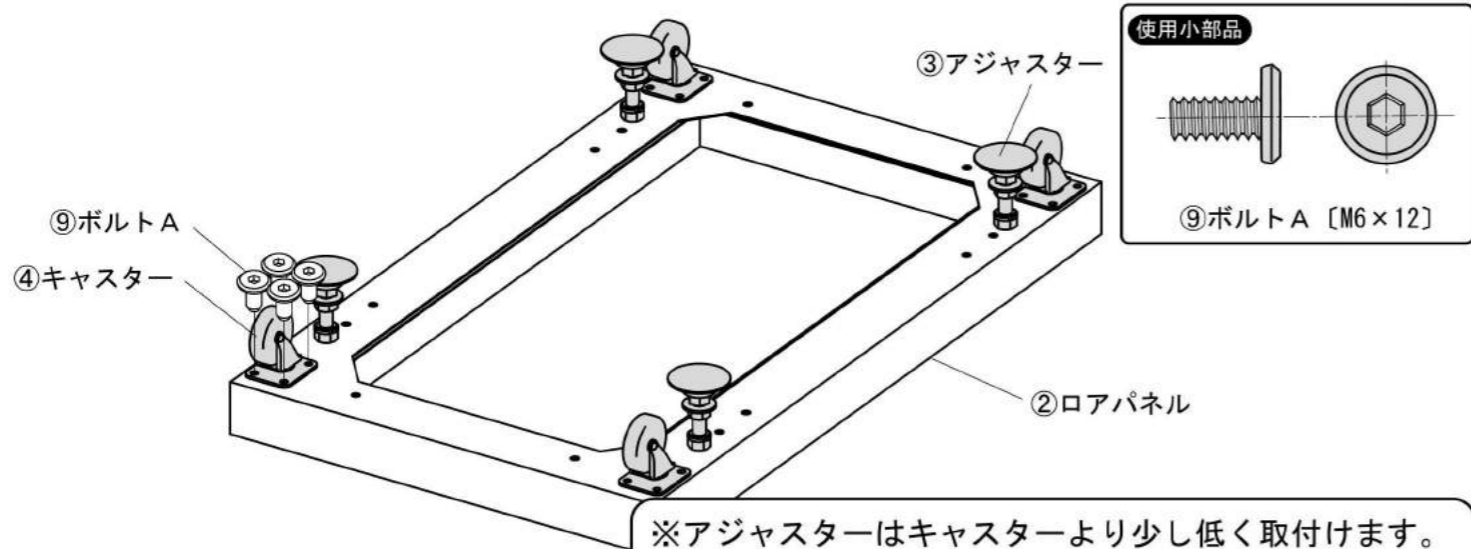


㉑サイドパネル×2枚G

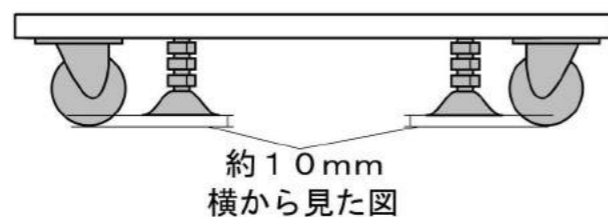
※施錠・開錠はバックパネルに貼付けてあるカギを使用して下さい。

㉒ワンタッチファスナー  
×4個G

1 ロアパネルにアジャスターを取付けます。  
キャスターはボルトAで取付けます。

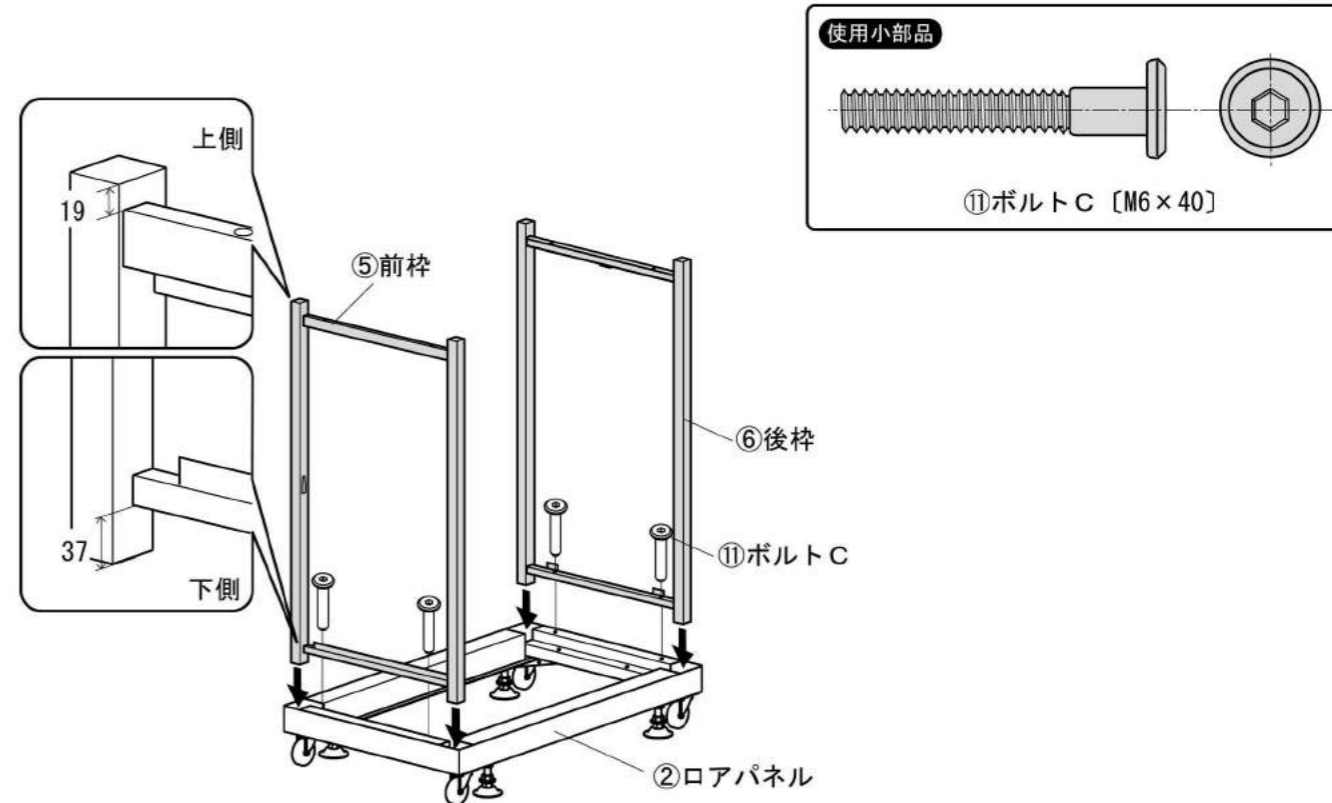


※アジャスターはキャスターより少し低く取付けます。

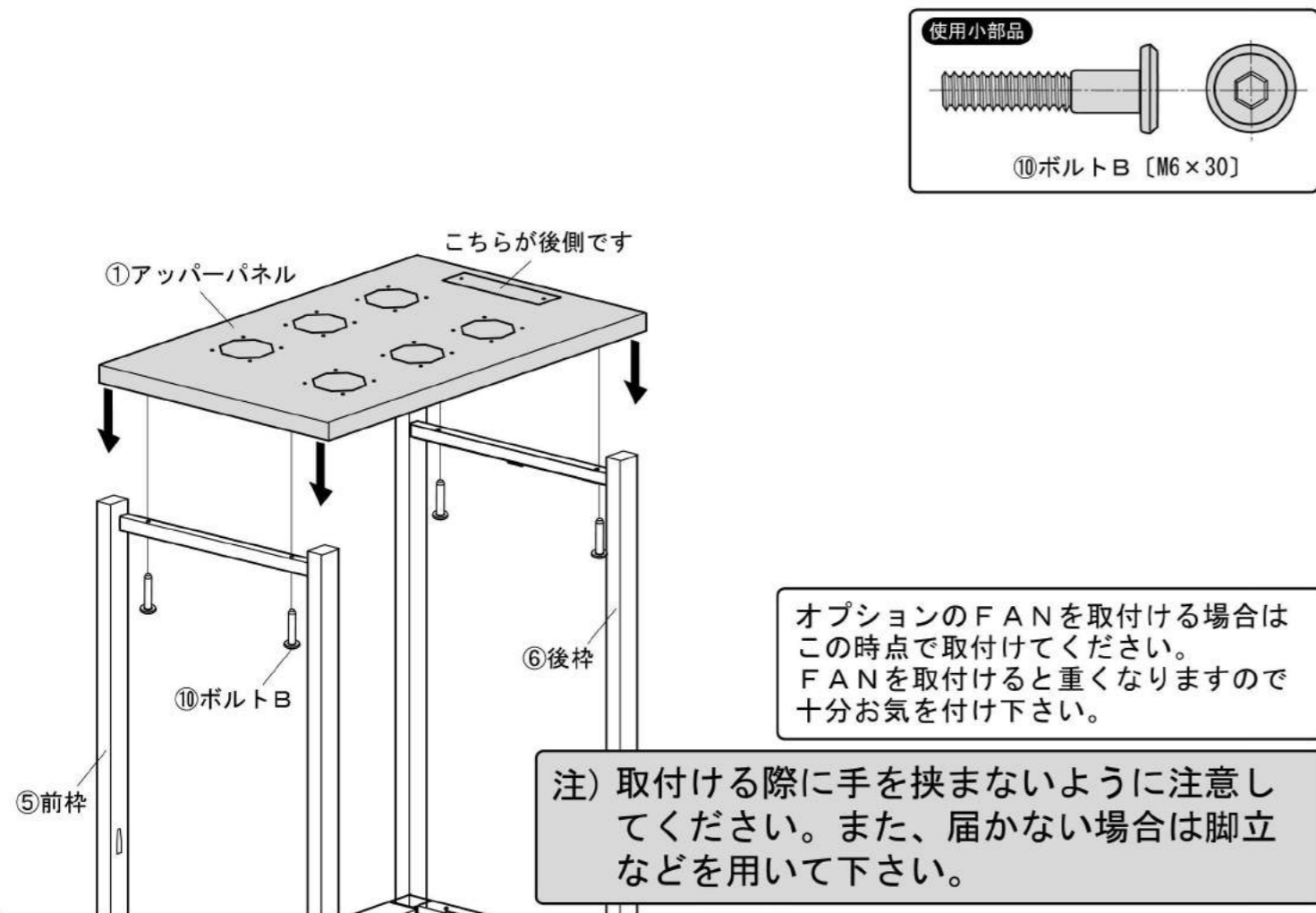


※スタビライザー(オプション)を取付ける際はここで取付けてください。詳しくはスタビライザーの組立説明書をご覧ください。

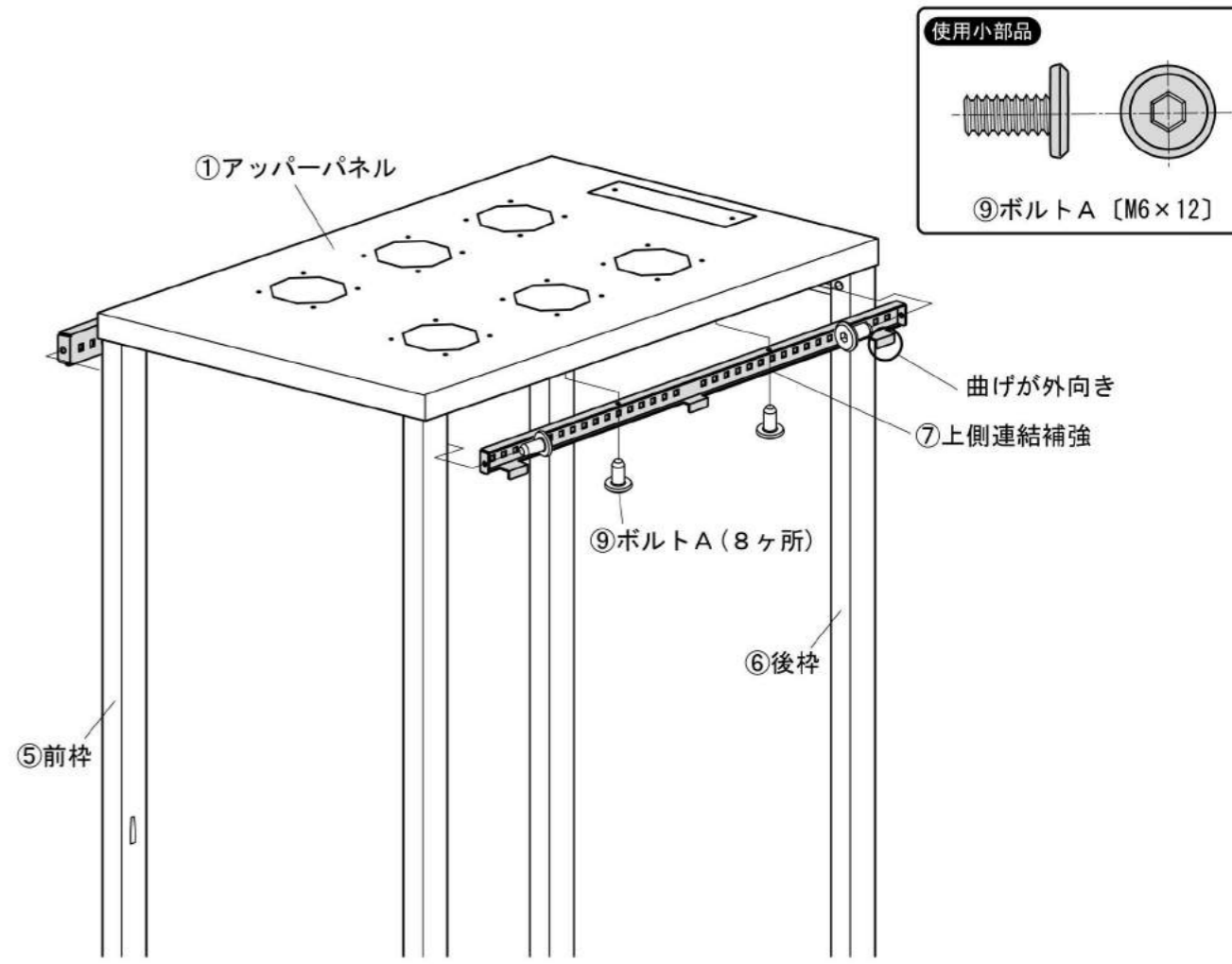
2 ロアパネルに前枠と後枠を差し込み、ボルトCで取付けます。



3 アッパーパネルを前枠と後枠に差し込みます。  
ボルトBで取付けます。



4 アッパーパネルと前枠、後枠に上側連結補強をボルトAで取付けます。

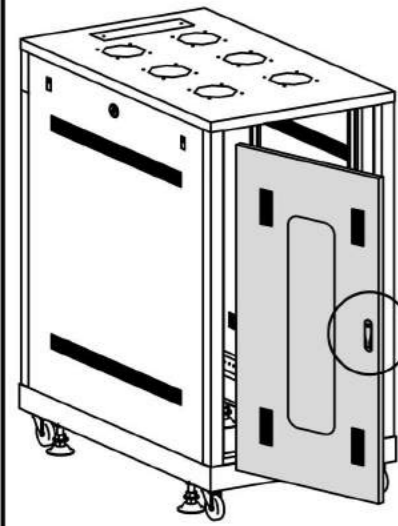




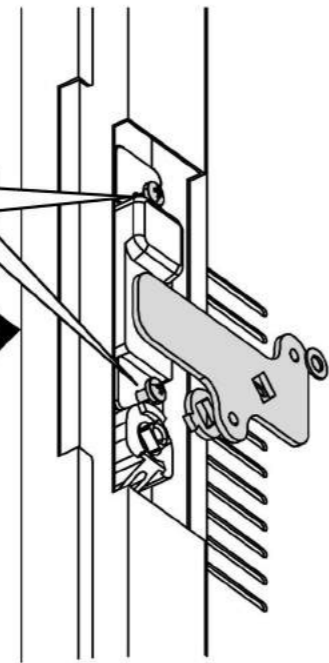


ドアパネルを左開きにする場合

扉裏側



示す2点の  
スクリュを  
緩めます。

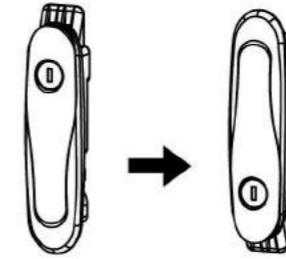


スクリュを緩めて  
ネジ、プレート類を  
取外します。  
※ネジ、プレート類は  
後ほど使いますので  
無くさないようにして下さい。

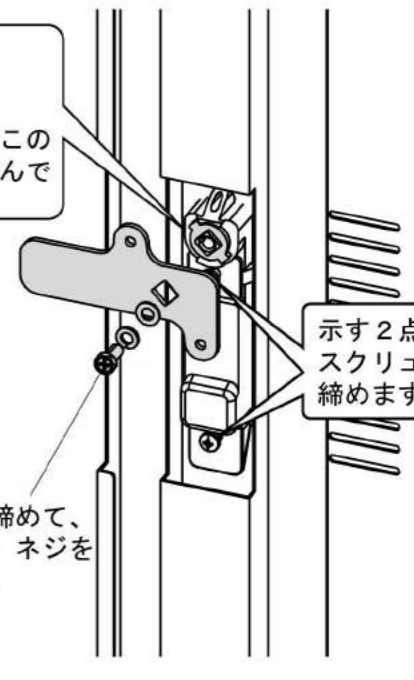
ストッパーを摘みながら奥側へ押し出し、  
ドアパネルからハンドルを取外します。



ハンドルを取外して向きを  
変えて取付けます。  
ストッパーがかかっている  
ことを確認してください。



プレートをこの  
向きに差込んで  
ください



示す2点の  
スクリュを  
締めます。

スクリュを締めて、  
プレート類、ネジを  
取付けます。

ドアパネルを天地逆さまにして、  
左開きに付け替えます。  
ドアパネルの取付けについては、  
手順①を参照してください。