

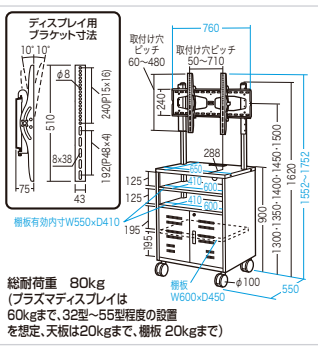
※製品によって対応ディスプレイが異なります。詳しくは弊社WEBサイトの対応表をご確認ください。

テレビスタンド検索
 対応するテレビスタンドを簡単検索
 WEBサイトへ 2103

カタログ案内
 特集
 デスクパーティション
 プロジェクター台スクリーン
 プリンタースタンド
 タブレット保護庫
 CPUスタンド
 デスク周り用品
 データホルダー
 キャビネット
 サーバラック
 マウントボックス
 パソコンラック
 防塵ラック
 電子カルテラック
 TVスタンド
 モニタータブレット
 アーム
 机上ラック
 収納用ファンチャージャー
 チェア

CR-PL11N 特注可能
 32型～55型対応セキュリティボックス付き液晶・プラズマTVスタンド

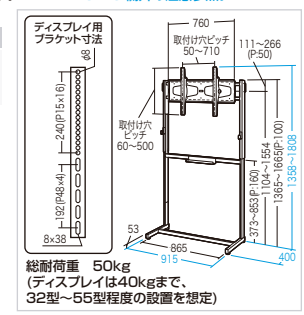
¥143,000 (税抜価格)



32型～55型までの液晶・プラズマTV設置やAV機器などの収納に。

CR-PL14N 特注可能
 32型～55型対応液晶・プラズマ壁寄せテレビスタンド

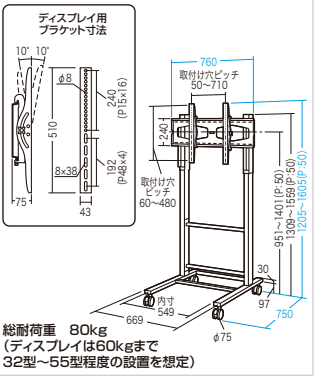
¥74,600 (税抜価格)



壁に寄せて設置できるから、スペースが確保できる。

CR-PL16N 特注可能
 高さ可変機能付き32型～55型対応液晶・プラズマディスプレイスタンド

¥89,000 (税抜価格)



使用環境に合わせてディスプレイ位置を変えられる、32～55型対応ディスプレイスタンド。

●設置場所や使用環境に合わせて初期設定で高さを
 変更することができるスタンドです。
 ●高さ設定は10段階(画面中心位置:951～1401mm
 P:50mm)で設定が可能です。
 ●32型～55型までのディスプレイの搭載が可能です。
 ●取付け角度は上下10°ずつ角度を変えることができます。
 ●キャスターはφ75mmを採用しています。
 ※1・2・欄外注意参照。

オプション
 CR-PLBOX2N 液晶・プラズマTVスタンド用セキュリティボックス ¥37,800 (税抜価格) 4969887 127869
 ●鍵付きセキュリティボックスです。
 ※CR-PLNT1と同時に取付けできません。
 CR-PLNT1 液晶・プラズマTVスタンド用棚板 ¥8,200 (税抜価格) 4969887 124970
 ※CR-PLBOX2Nと同時に取付けできません。
 CR-PLRT1 液晶・プラズマTVスタンド用リモコンレール ¥5,200 (税抜価格) 4969887 124994
 ※CR-PLNT1に取付けますので、必ずCR-PLNT1が必要です。
 CR-PLADIN 液晶・プラズマTVスタンド用アジャスター ¥6,800 (税抜価格) 4969887 630884
 ※CR-PLシリーズに取付け可能なアジャスターです。
 ※床固定金具と同時に取付けることはできません。

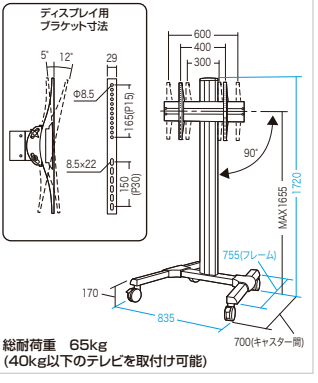
| | |
|------|--|
| サイズ | W760xD750×H1309～1559mm・27.5kg |
| 梱包 | 2個口/1295×370×75mm・10.8kg、835×790×135mm・19.8kg |
| 出荷形態 | ノックダウン組立式 |
| 材質 | 本体/スチール(メラミン焼付塗装)、取付け金具/スチール(エポキシ樹脂粉末塗装) |
| 付属品 | ディスプレイ取付けネジ(M5×15、M5×30、M6×15、M6×30、M8×15、M8×30-各4本ずつ) ※3・欄外注意参照 |

RAC-BL2 液晶・プラズマTVスタンド用壁面用ベルト(1本) ¥3,900 (税抜価格) 4969887 630778
 ●壁面とラック、スタンドをベルトでつないで転倒を防止します。
 ●カラビナック付きで、取外しが容易です。

RAC-BL2SET ラック、スタンド転倒防止壁面用ベルト-プラケットセット ¥6,800 (税抜価格) 4969887 630785
 ●壁面にベルトを引っ掛けるためのプラケットとベルトのセットです。
 ●壁面とスタンドをベルトでつないで転倒を防止します。
 ●カラビナック付きで、取外しが容易です。

CR-PL51
 32～65型対応回転機能付き液晶・プラズマディスプレイスタンド

¥95,000 (税抜価格)



ディスプレイをスタンドに取付けたまま縦横回転できる、液晶・プラズマディスプレイスタンド。

●32型～65型までのディスプレイの搭載が可能です。
 ●VESA取付け300×300、400×200、400×300、400×400、600×400mmに対応しています。
 ※上記以外のサイズ(穴間サイズ)の場合、縦方向へ設置ができません。
 ●縦に設置した場合でも、ディスプレイを低い位置に設定することができます。
 ●移動に便利なφ100mmの大型キャスター付きです。(前方2個はストッパー付き)
 ※1・2・欄外注意参照。

オプション
 CR-PL50NT CR-PL50シリーズ用棚板 ¥6,500 (税抜価格) 4969887 128848
 ●AV機器設置用の棚板です。
 ●支柱間などの位置でも固定できます。
 ※組立て後本体へ取付ける場合は、ディスプレイおよび、取付けているプラケットを外す必要があります。

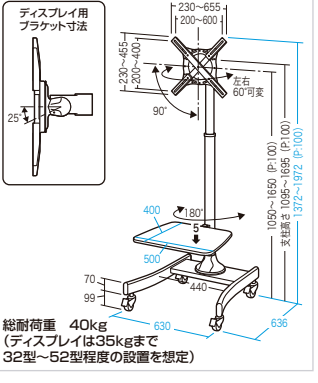
| | |
|------|--|
| サイズ | W835×D755×H1720mm・21.0kg |
| 梱包 | 1個口/1870×485×240mm・27.5kg |
| 出荷形態 | ノックダウン組立式 |
| 材質 | 脚部/ブラケット/スチール(エポキシ樹脂粉末塗装)、支柱/アルミ |
| 付属品 | スペーサー、ディスプレイ取付けネジ(M5×14、M6×14、M6×30、M8×20、M8×30-各4本ずつ) ※3・欄外注意参照 |

RAC-BL2 ラック、スタンド転倒防止壁面用ベルト(1本) ¥3,900 (税抜価格) 4969887 630778
 ●壁面とラック、スタンドをベルトでつないで転倒を防止します。
 ●カラビナック付きで、取外しが容易です。

RAC-BL2SET ラック、スタンド転倒防止壁面用ベルト-プラケットセット ¥6,800 (税抜価格) 4969887 630785
 ●壁面にベルトを引っ掛けるためのプラケットとベルトのセットです。
 ●壁面とスタンドをベルトでつないで転倒を防止します。
 ●カラビナック付きで、取外しが容易です。

CR-PL27BK
 32～52インチ対応液晶ディスプレイスタンド

¥58,800 (税抜価格)



高さ変更可能、キャスター付き液晶ディスプレイスタンド。

●32～52型までのディスプレイの搭載が可能です。
 ●VESA取付け200×200、300×300、400×300、400×400、600×400mmに対応しています。
 ●1095～1695mmまで100mmピッチで高さを変えられます。(ネジで固定)
 ●DVDプレイヤーなどの機器を設置できる棚板を1枚標準装備しています。(位置は固定)
 ●前面キャスターはロック付きで、車輪も同時にロックできます。

オプション
 CR-PL50NT CR-PL50シリーズ用棚板 ¥6,500 (税抜価格) 4969887 128848
 ●AV機器設置用の棚板です。
 ●支柱間などの位置でも固定できます。
 ※組立て後本体へ取付ける場合は、ディスプレイおよび、取付けているプラケットを外す必要があります。

| | |
|------|--|
| サイズ | W630×D636×H1095～1695mm・24kg |
| 梱包 | 1個口/980×230×710mm・26.2kg |
| 出荷形態 | ノックダウン組立式 |
| 材質 | 本体/スチール(エポキシ樹脂粉末塗装)、棚板/木製(MDF)×塩ビシート貼付 |
| 付属品 | ディスプレイ取付けネジ(M4×16、M5×16、M6×16、M8×16、M4×35、M5×35、M6×35、M8×35) ※1・2・4・欄外注意参照 |

RAC-BL2 ラック、スタンド転倒防止壁面用ベルト(1本) ¥3,900 (税抜価格) 4969887 630778
 ●壁面とラック、スタンドをベルトでつないで転倒を防止します。
 ●カラビナック付きで、取外しが容易です。

RAC-BL2SET ラック、スタンド転倒防止壁面用ベルト-プラケットセット ¥6,800 (税抜価格) 4969887 630785
 ●壁面にベルトを引っ掛けるためのプラケットとベルトのセットです。
 ●壁面とスタンドをベルトでつないで転倒を防止します。
 ●カラビナック付きで、取外しが容易です。

※1: プラズマディスプレイを設置する際には必ず3人以上の大人の方が行ってください。 ※2: 想定されるディスプレイサイズは一般的な目安を示しています。取付けにおいてはディスプレイの重量と耐荷重を基準として選定してください。 ※3: ボルトが最後まで締まらない、またボルトが少ししか回らないなど、ボルトが合わない場合は強度に十分ご注意ください。市販の適切なボルトをご用意ください。 ※4: 設置位置、ディスプレイの高さにより転倒しやすくなる場合がありますのでご注意ください。 ※5: 設置に関しては、必ず背面の壁に寄せて設置してください。背面側に何も無い場所に設置された場合、転倒の恐れがあります。