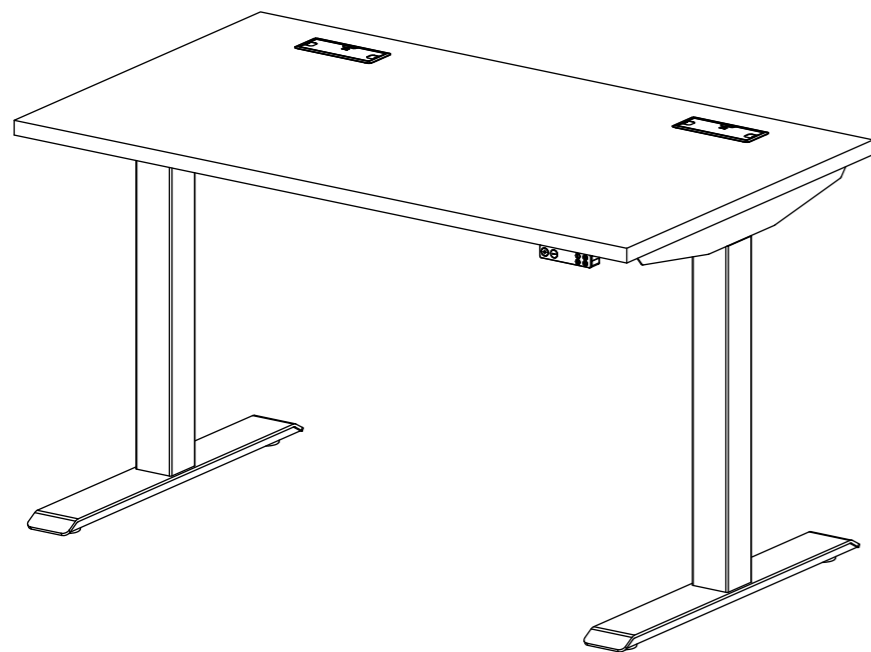


この度は、弊社製品をお買求めいただきましてありがとうございました。
 この製品は組立式になっております、パッキングケースの中に下記の部品が入っていますので確認の上、下記要領で組み立てて下さい。
 ご使用前に、製品の使い方と使用上の注意事項について書いた、説明書をよくお読みになり製品を未永くご使用いただくために、説明書を大切に保存して正しくお使い下さい。

用意していただくもの・・・プラスドライバー
 手袋 (鋼製ですので組み立ての際は必ず着用してください。)

完成図

大人2人以上で組立て
 作業して下さい。



組立て部品

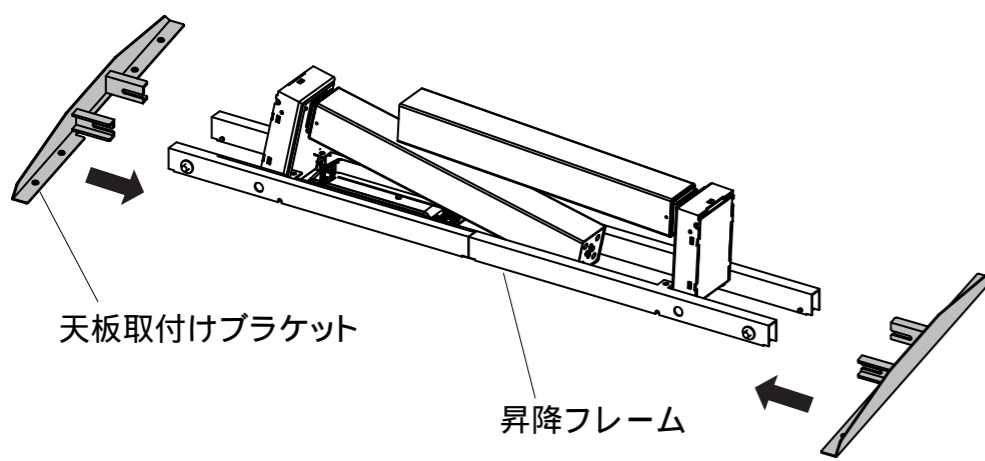
部品の欠品や破損があった場合は、品番 ERD - など)と下記の部品番号(~)と部品名(ボルトなど)をお知らせください。
 部品名末尾のアルファベット(A ~ C)は梱包されている箱の名称です。(A 梱包は A と表記しています)

<p>昇降フレーム x 1個 (A)</p>	<p>テーブルトップ x 1枚 (B)</p>	<p>シリアルナンバーシール (裏面)</p>	<p>ボルト [M10x 16] x 8本 (C)</p>
<p>コントローラー x 1個 (A)</p>	<p>フットフレーム x 2本 (C)</p>	<p>ケーブル口 x 2個 (C)</p>	<p>スクリュ A [M5x 15] x 14本 (C)</p>
<p>電源ケーブル x 1本 (A)</p>	<p>天板取付けブラケット x 2本 (C)</p>	<p>インシュロック x 5本 (C)</p>	<p>スクリュ B [M3x 25] x 2本 (C)</p>
	<p>センサー x 1個 (C)</p>	<p>インシュロックベース x 5個 (C)</p>	<p>スクリュ C [M4x 20] x 2本 (C)</p>
		<p>ロゴシール x 1枚 (C)</p>	<p>六角レンチ x 1本 (5) (C)</p>

1

昇降フレームの両端に天板取付けブラケットを差込みます。

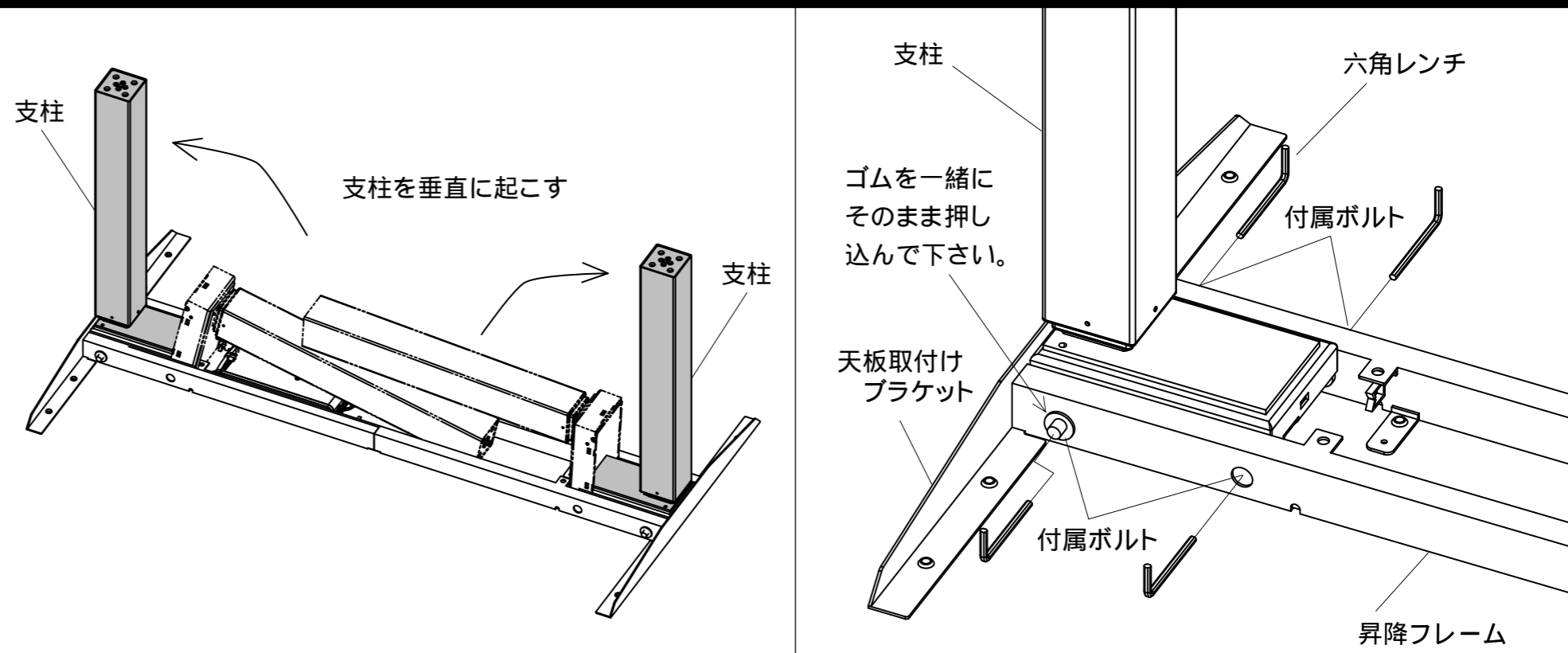
天板取付けブラケットはしっかりと奥まで押し込んで下さい。
 入りづらい場合は、ゴムハンマー等で打ち込んで下さい。



注意
 部品が重いので指や脚を挟まないように注意して下さい。

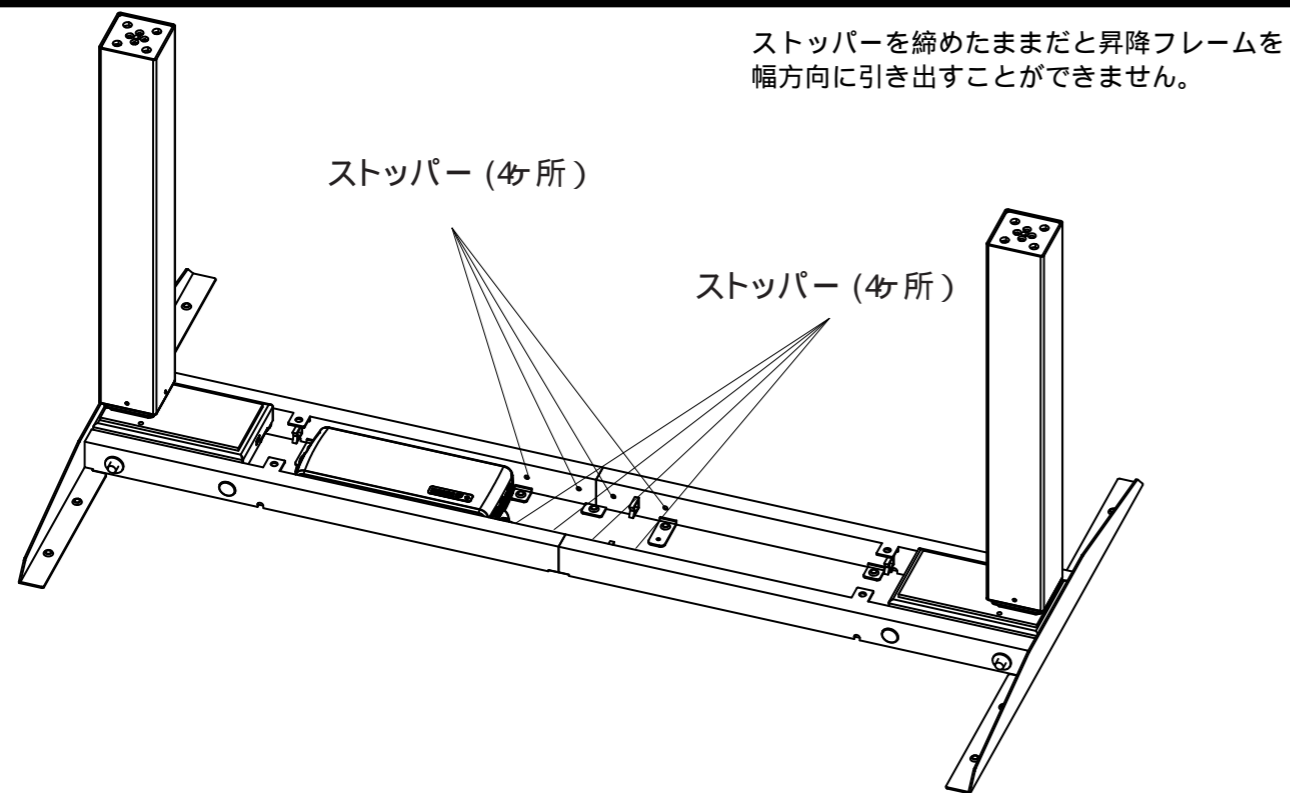
2

昇降フレームの支柱を垂直に起こし、昇降フレーム内のボルト(片側4ヶ所ずつ)を六角レンチで締付け、天板取付けブラケットと支柱を固定します。



3

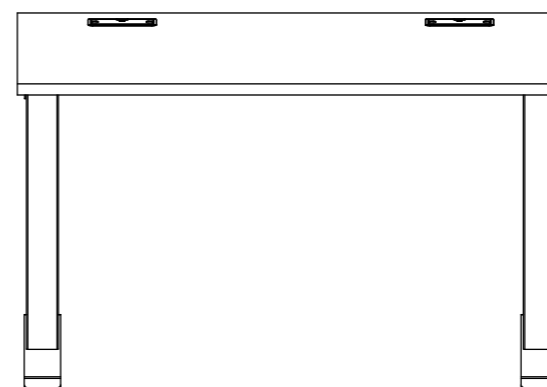
昇降フレームの内側にあるストッパー(8ヶ所)を六角レンチで緩めます。



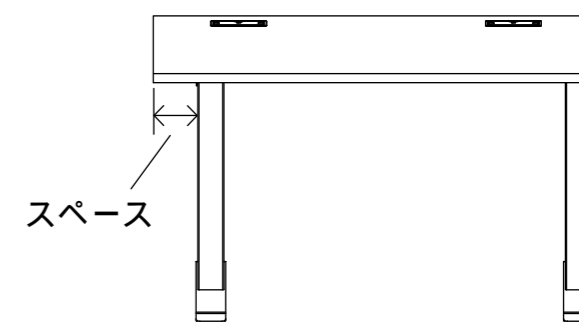
4

テーブルトップに昇降フレームを取付ける際に、テーブルトップの両サイドにモニターム等を設置するスペースを確保できます。以下のパターンから選んで取付けてください。

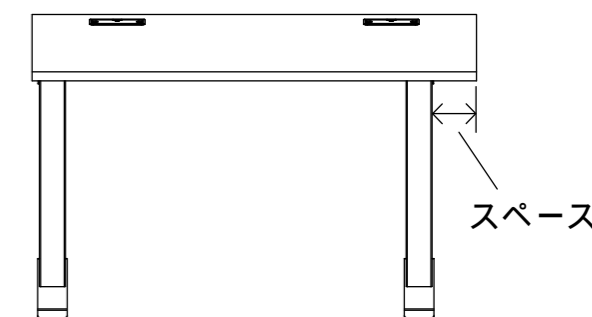
パターンA(スペース無し)



パターンB-1(左側にスペース有り)



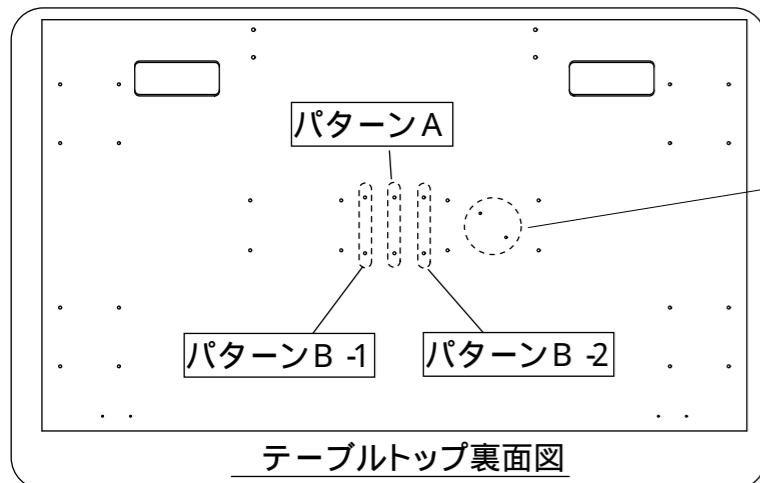
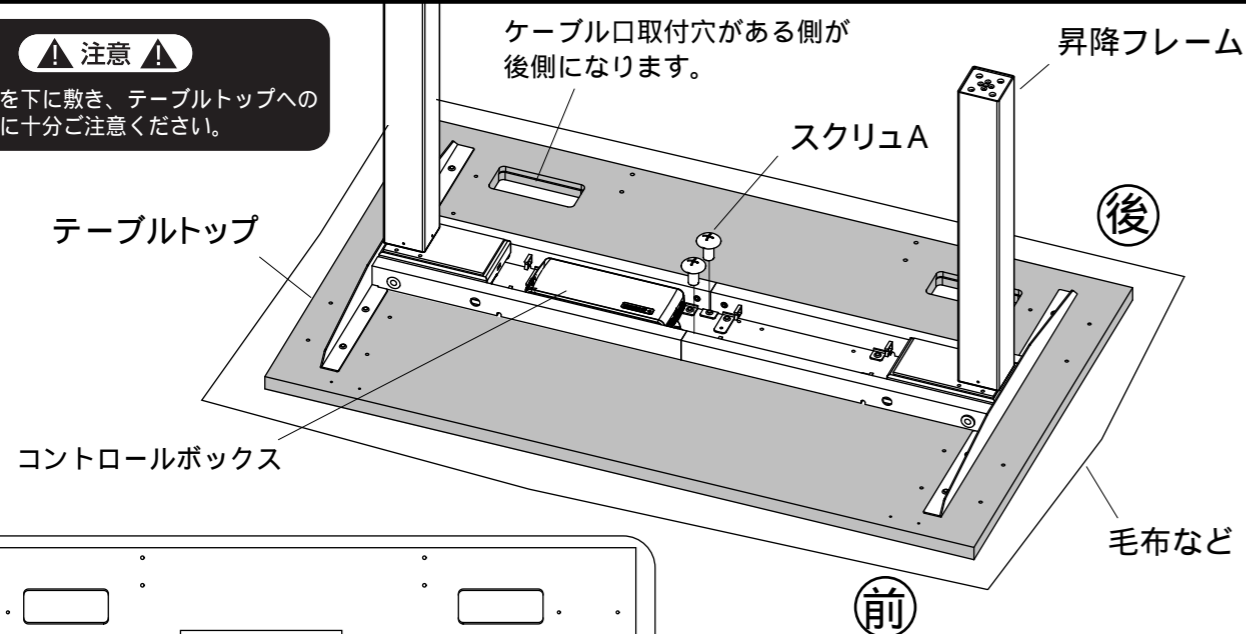
パターンB-2(右側にスペース有り)



5

昇降フレームの中心とテーブルトップをスクリュAで仮止めします。

注意
毛布などを下に敷き、テーブルトップへの傷や破損に十分ご注意ください。



センサー取付穴をコントロールボックスでふさがないようにしてください。

昇降フレームは各パターンに合わせて左図の位置に取付けてください

6

昇降フレームの両サイドを引き出し、テーブルトップ裏面のナットと昇降フレーム 天板取付けブラケットの穴位置を合わせスクリュAで仮止めします。

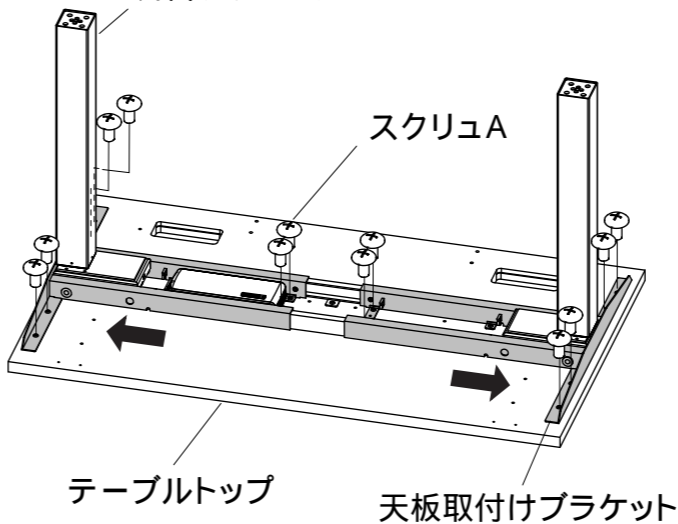
最後に仮止めしたスクリュAと手順 5のストッパーを締め直します。

注意
昇降フレームを両サイドに引き出す際には配線ケーブルの断線に十分ご注意ください。

パターンA図示

ERD-E12070W- 18080/共通

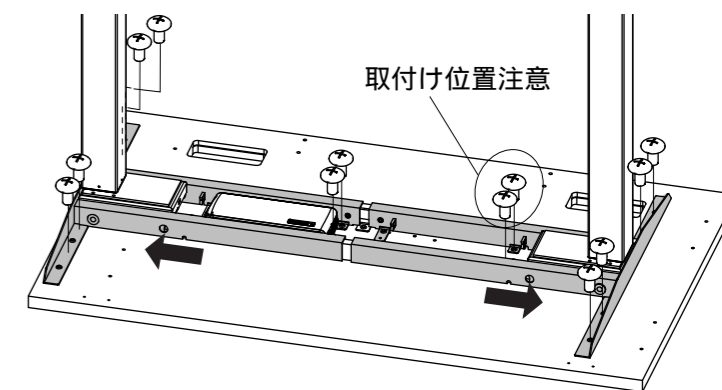
昇降フレーム



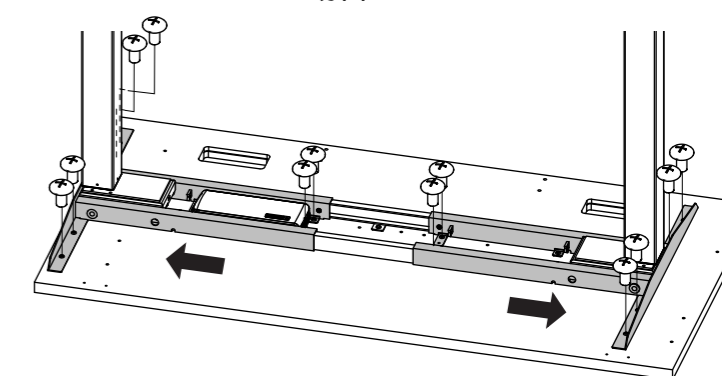
パターンB-1図示

(パターンB-2は取付け位置が左右対称になります。)

ERD-E12070W/13070Wの場合



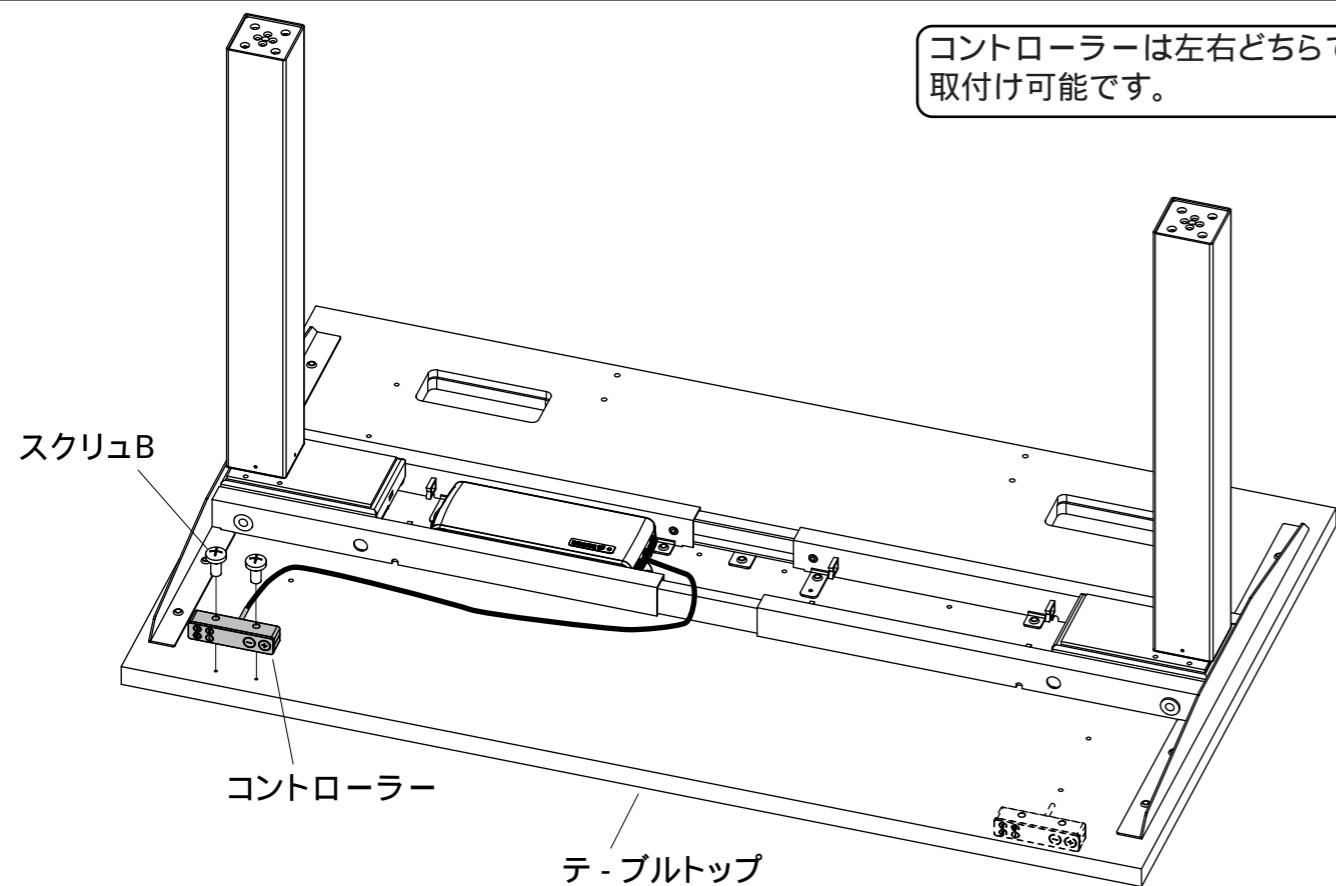
ERD-E14070W- 18070Wの場合



7

テーブルトップにコントローラーをスクリュBで取付けます。

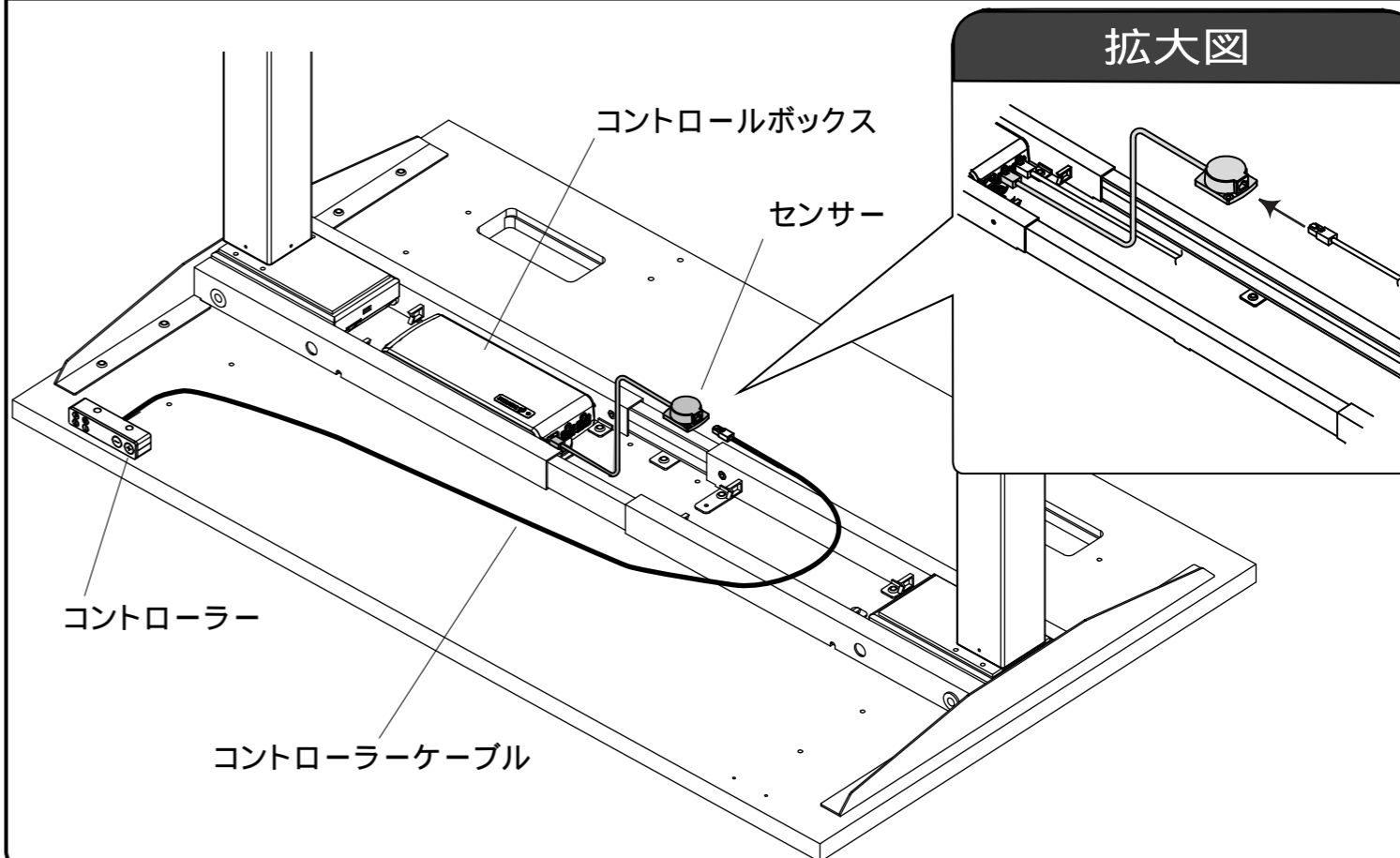
コントローラーは左右どちらでも取付け可能です。



8

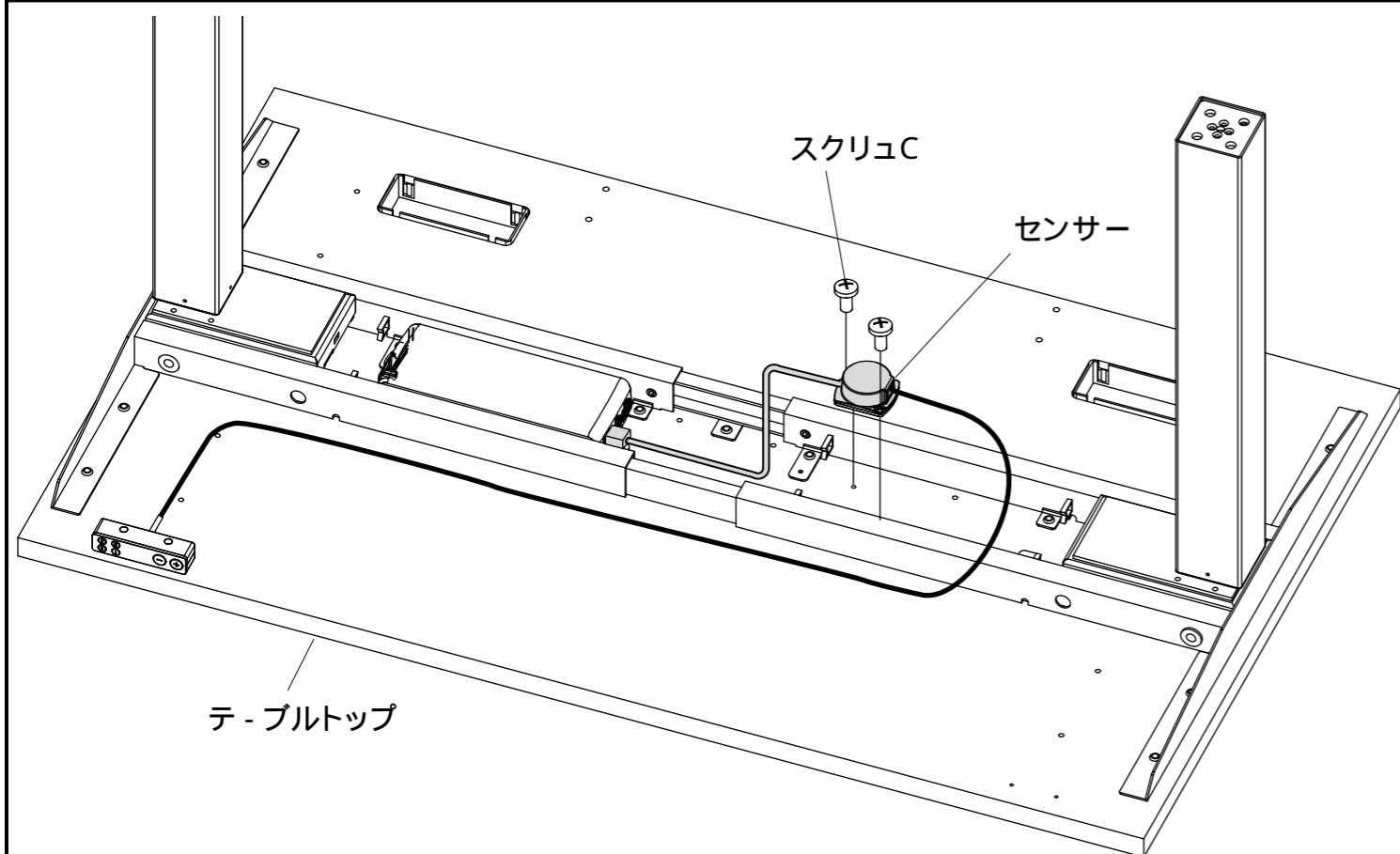
コントロールボックスに取付けてあるコントローラーケーブルをセンサーに付け替えます。センサーからのケーブルをコントロールボックスに取付けます。

拡大図



9

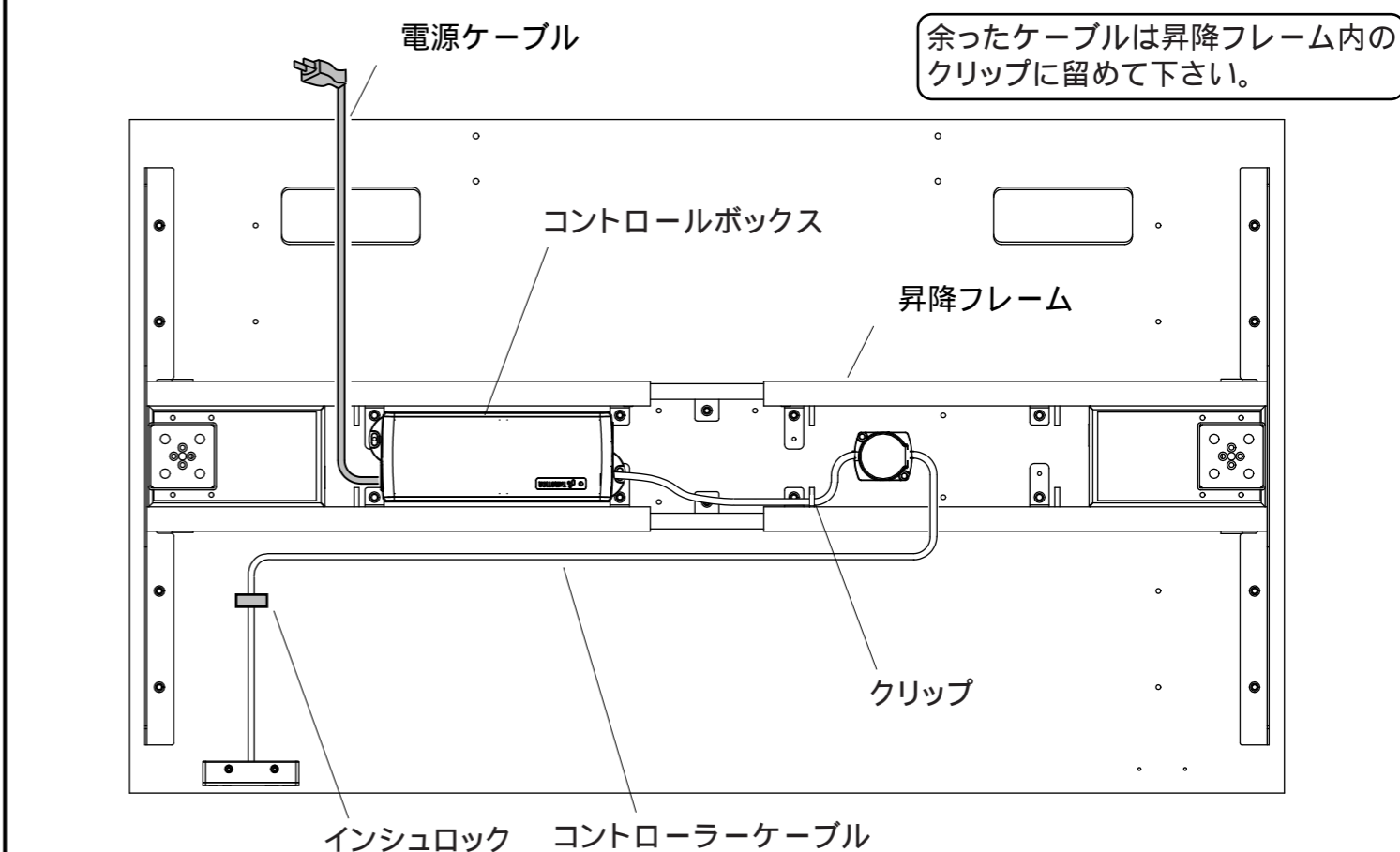
センサーをスクリュCでテーブルトップに取付けます。



10

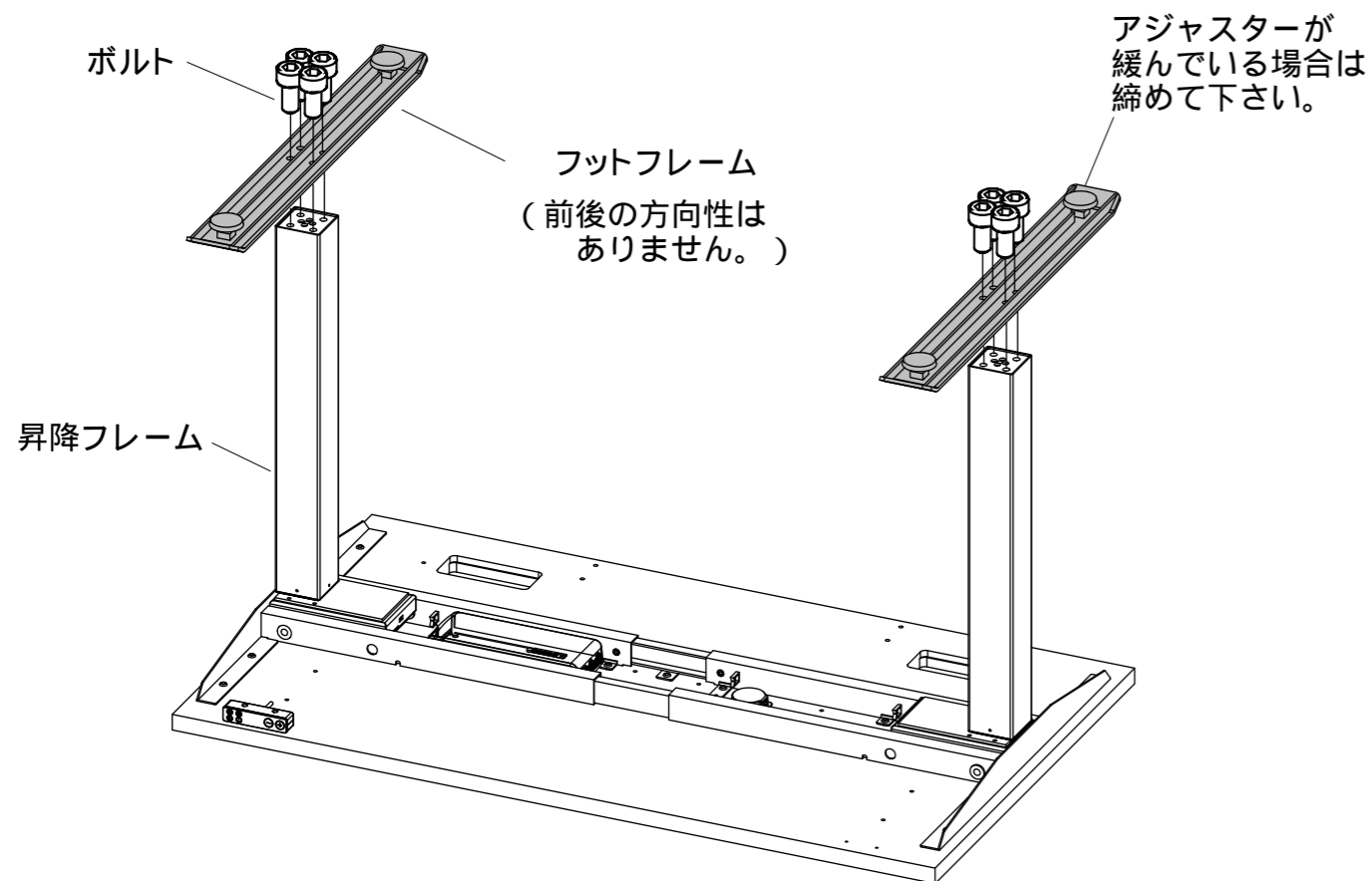
コントロールボックスに電源ケーブルを取付けます。必要に応じてインシュロックで配線を固定します。

余ったケーブルは昇降フレーム内のクリップに留めて下さい。



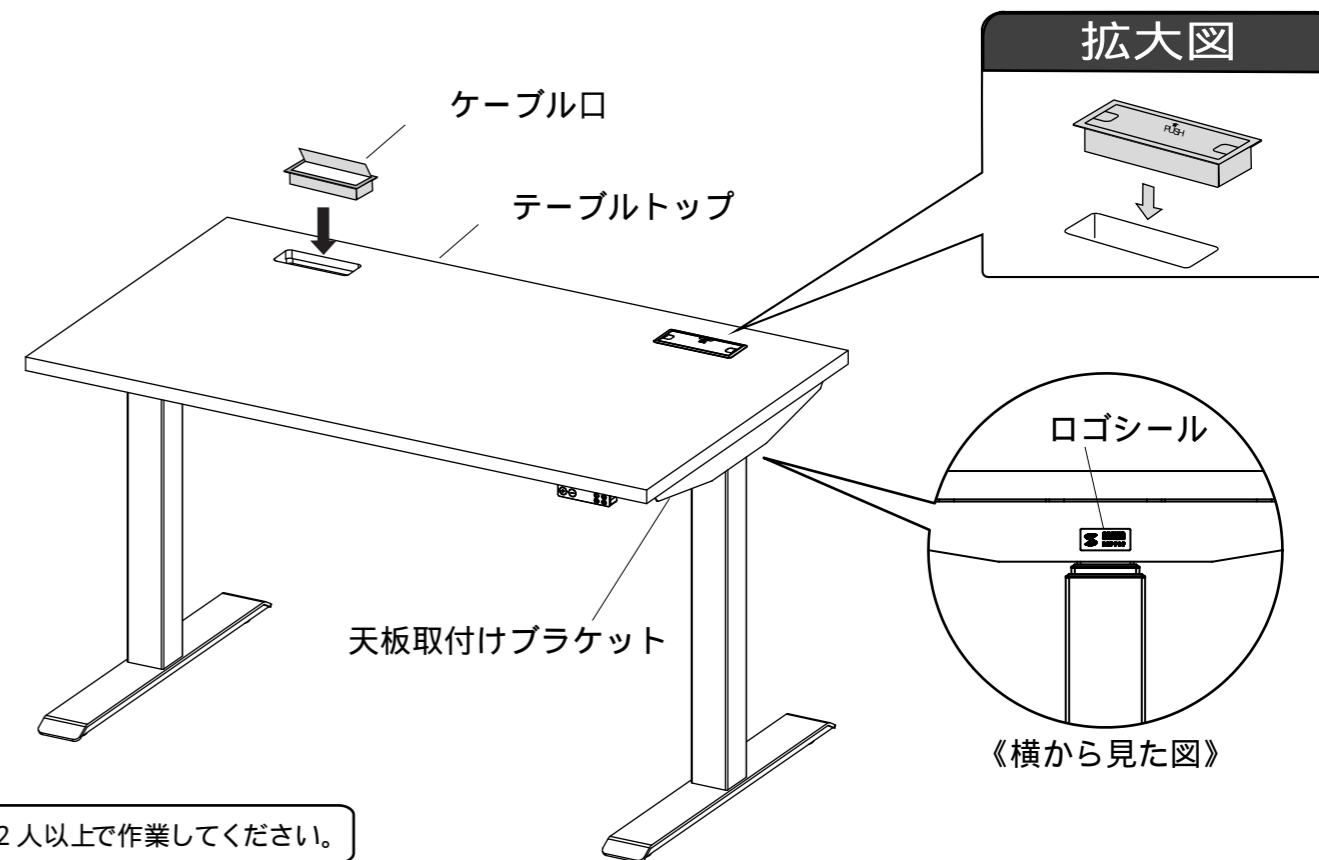
11

昇降フレームの支柱にフットフレームをボルトで取付けます。



12

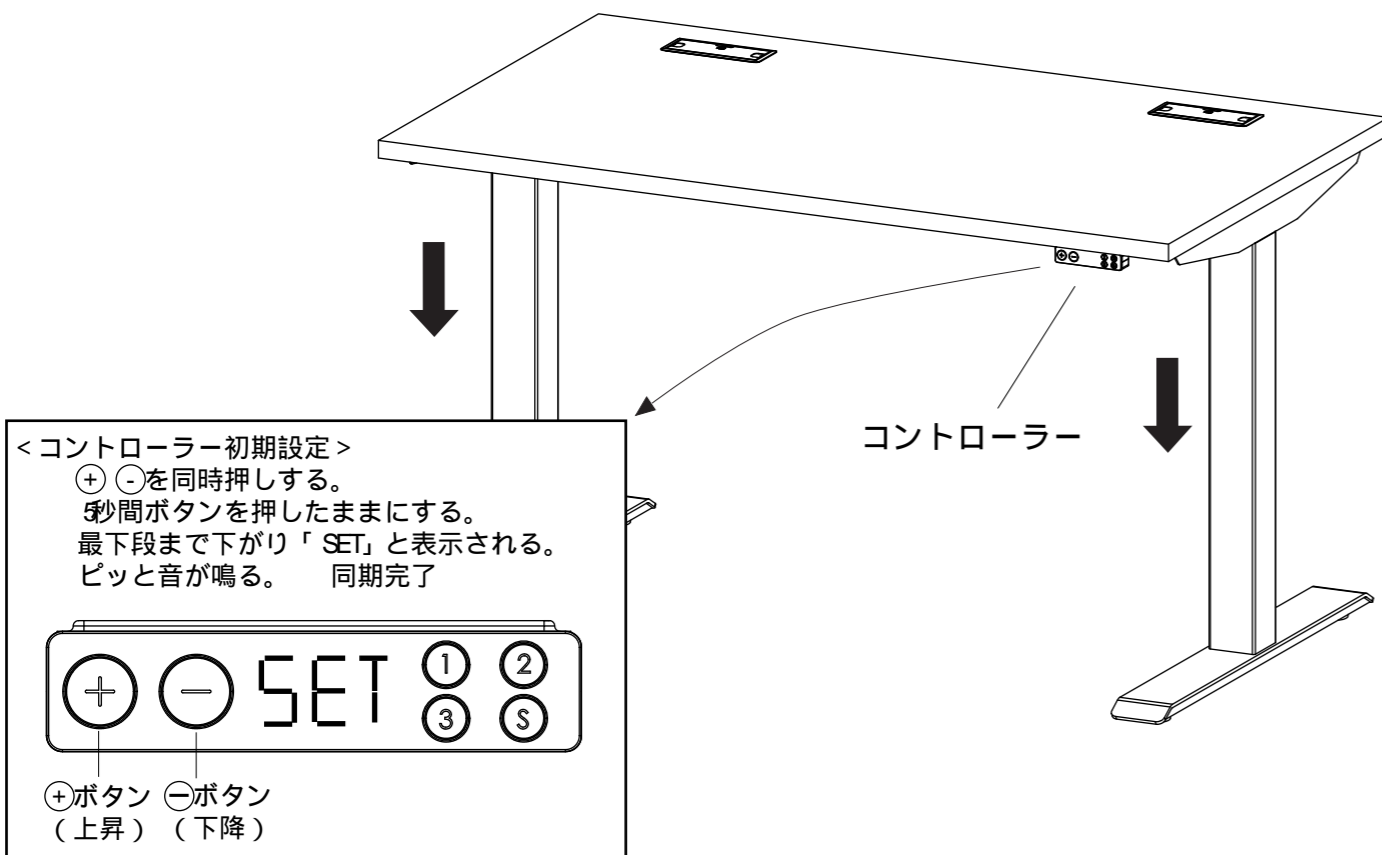
デスクを起こし、テーブルトップにケーブル口を挿入し、天板取付けブラケットにロゴシールを貼り付けます。ケーブル口は扉の開く方向を確認して挿入して下さい。



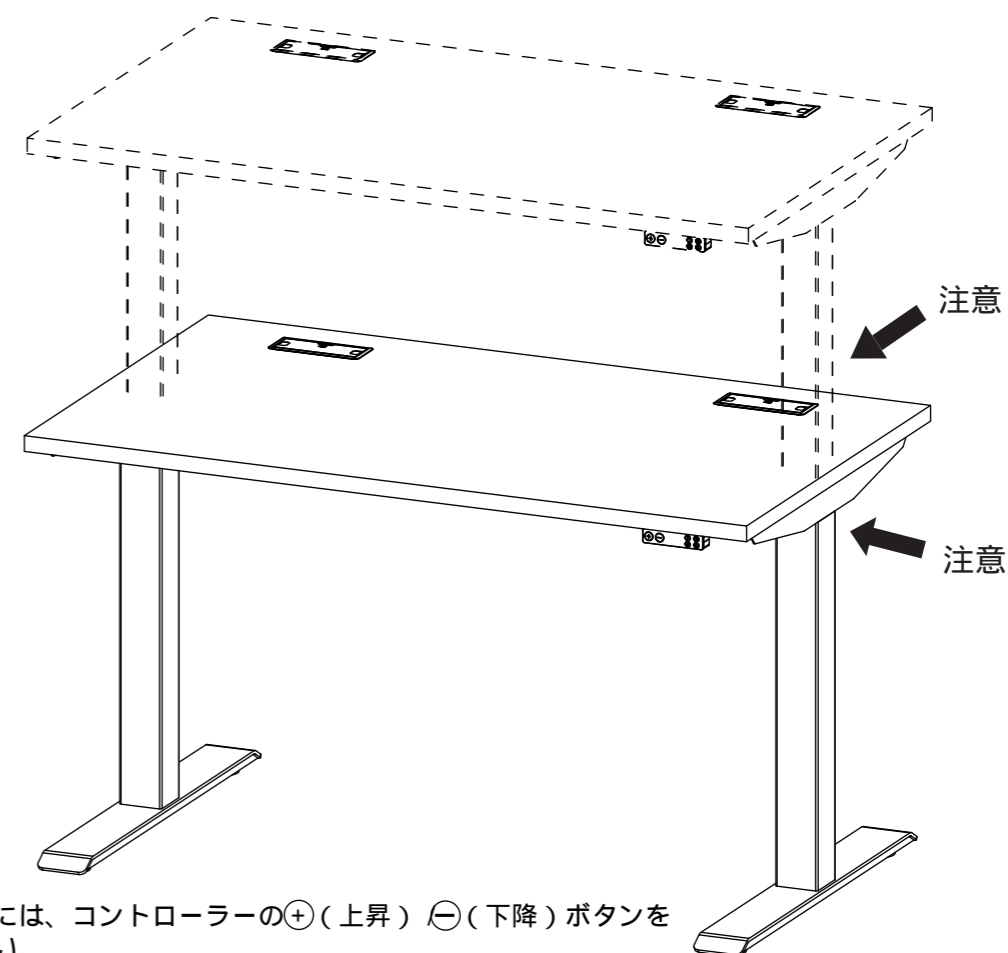
13

コントローラーの⊕ボタンと⊖ボタンを同時に長押しし(5秒)、テーブルトップを最下部まで下げて左右のフレームを同期させてください。

この作業を行わないと上下昇降しない場合があります。



昇降中に昇降フレームに手を近づけると指を挟まれる恐れがありますので注意してください。



(注意)

上下昇降させる際には、コントローラーの⊕(上昇) ⊖(下降) ボタンを長押ししてください。

取扱い上の注意 (必ずお読みください)

警告

- 本製品を分解・修理・加工・改造はしないでください。
- 本製品に強い振動や衝撃、無理な力を与えないでください。
- 本製品を水のかかる場所や水中で使用・保管しないでください。
- 濡れた手で本製品に触れないでください。
- 本製品を高温・多湿となる場所や、ほこりや油煙などの多い場所で保管しないでください。
- お子様には本製品や付属品に触れさせないでください。
- 本製品は電気で作動しておりますので、発火する恐れがあります。万一煙が出たり変なにおいがした場合は、お買い上げの販売店又は、弊社までご連絡ください。

注意

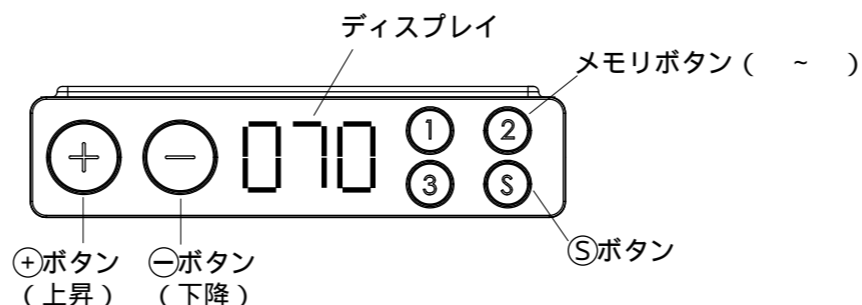
- 本製品の故障、またはその使用によって生じた直接、間接の損害については弊社はその責を負わないものとします。あらかじめご了承ください。
- 本製品を使用中に発生したデータやプログラムの破損・消失、その他のトラブルについては一切の保証を負いかねます。
- 本製品は屋内のみで使用してください。
- 本製品を不安定な場所で使用・保管しないでください。
- 用途以外には使用しないでください。
- 本製品のお手入れをする場合は、ベンジンやシンナーなどの揮発性有機溶剤が含まれているものは使用しないでください。
- 延長コード・テーブルタップの使用は避けて頂き、直接壁面コンセントへ差し込んでください。
- 破損したケーブルを使用しないでください。
- ケーブルを抜き差しする時は、必ずコネクタ部分を持ち、無理な力を加えないでください。

保証規定・保証書

- 保証期間内に正常な使用状態でご使用の場合に限り品質を保証しております。万一保証期間内で故障がありました場合は、弊社所定の方法で無償修理いたしますので、保証書を本製品に添えてお買い上げの販売店までお持ちください。
- 次のような場合は保証期間内でも有償修理になります。
 - 保証書をご提示いただけない場合。
 - 所定の項目をご記入いただけない場合、あるいは字句を書き換えられた場合。
 - 故障の原因が取扱い上の不注意による場合。
 - 故障の原因がお客様による輸送・移動中の衝撃による場合。
 - 天変地異、ならびに公害や異常電圧その他の外部要因による故障及び損傷。
- お客様ご自身による改造または修理があったと判断された場合は、保証期間内での修理もお受けいたしかねます。
- 本製品の故障、またはその使用によって生じた直接、間接の損害については弊社はその責を負わないものとします。
- 本製品を使用中に発生したデータやプログラムの消失、または破損についての保証はいたしかねます。
- 本製品は医療機器、原子力設備や機器、航空宇宙機器、輸送設備や機器などの人命に関わる設備や機器、及び高度な信頼性を必要とする設備や機器やシステムなどへの組み込みや使用は意図されておりません。これらの用途に本製品を使用され、人身事故、社会的障害などが生じても弊社はいかなる責任も負いかねます。
- 修理ご依頼品を郵送、またはご持参される場合の諸費用は、お客様のご負担になります。
- 保証書は再発行いたしませんので、大切に保管してください。
- 保証書は日本国内においてのみ有効です。

保証書		キリトリ線		サンワサプライ株式会社	
型番 ERD-E12070W, 13070W, 14070W, 15070W 16070W, 17070W, 18070W		シリアルナンバー			
お客様	お名前				
	〒 ご住所				
販売店	TEL				
	販売店名・住所・TEL				
保証期間 1年間		お買い上げ年月日 年 月 日			

コントローラーの使用方法



コントローラーに高さ位置を記憶させる方法

デスクを記憶させる高さに動かす。

⑤ボタンを長押しする。

(ディスプレイが 秒間点滅します。)

ディスプレイ点滅中に記憶させるメモリボタン (~) を押す。

(~ には異なる高さを記憶させることができます。)

記憶させた高さに変更する方法

メモリボタン (~) を長押しすると

記憶させた高さで止まります。

安全の為に注意していただく点

- ▲ 昇降フレームは左右の動きに弱い為デスクを移動させる際には最下位部に下げ、前後の方向に移動させてください。
- ▲ デスクに乗ったり、ぶらさがったりしないでください。
- ▲ テーブルトップの位置を下に下げる際にはテーブルトップ下に人や物がいないかを確認してから下げてください。
- ▲ 昇降フレームが動作中はフレームに触れないようにしてください。特にお子様には触らせないように十分に注意してください。

製品に関するお問い合わせ 製品の品質管理には細心の注意を払っていますが、万一、不都合な点や製品に関するお問い合わせなどございましたら、お買求めの販売店又は右記までお気軽にご相談下さい。
商品についてのお問い合わせはシリアルナンバー・シールの番号をお知らせください。

サンワサプライ株式会社

岡山サプライセンター / 〒700-0825 岡山市北区田町1-10-1
☎086-223-3311 FAX086-223-5123
東京サプライセンター / 〒140-8566 東京都品川区南大井6-5-8
☎03-5763-0011 FAX03-5763-0033