



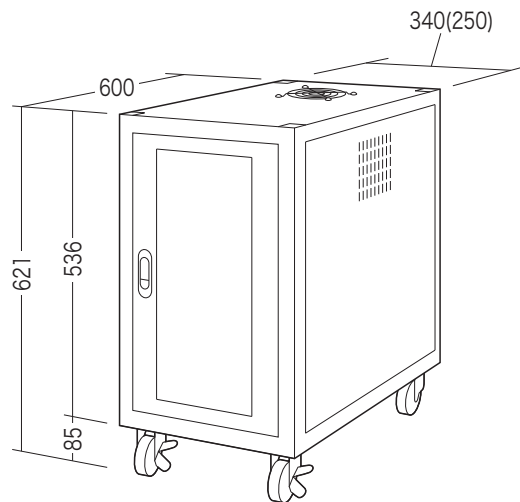
この度は、弊社製品をお求めいただきましてありがとうございました。
本製品は組立式になっておりますので、下記の要領で組み立ててくご使用ください。
パッキングケースの中には、下記の部品が入っています。

**組立説明書は組立て後も
大切に保管してください。**

この製品を第三者に貸し出すときは、この説明書も共に
貸し出し、よく読んでから使用するようご指導ください。

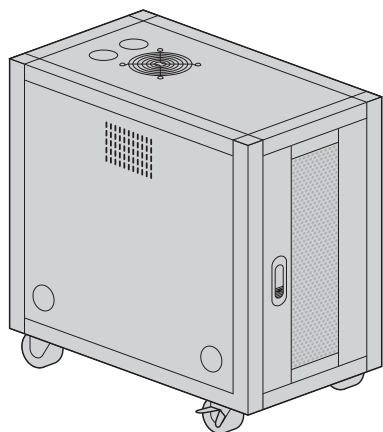
★留意していただくもの……
手袋（組立て時のケガ等を防ぐために必ず着用してください）
ブラストドライバー

完成図



※（ ）内はCP-TH2UNの寸法です。
総耐荷重50kg

内容物



①ボックス本体×1台

使用ボルト

④台座付きボルト (M5×12)
CP-TH2UN・・・10本
CP-TH4UN・・・18本

②ケージナット
CP-TH2UN・・・10個
CP-TH4UN・・・18個

③鍵×2個

※部品の欠品や破損があった場合は、品番(CP-TH2UNなど)と
上記の部品番号(①～④)と部品名(ケージナットなど)をお知らせください。

扉の開閉方法

施錠、解錠方法

鍵を差して回すと、
施錠、解錠ができます。

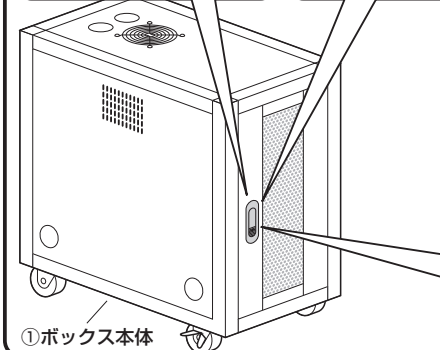
施錠 ③鍵
解錠

扉の開け方

①レバーを下にスライドし、取っ手を
出します。

②出てきた取っ手を
つかんで、扉を開
けます。

取っ手
レバー



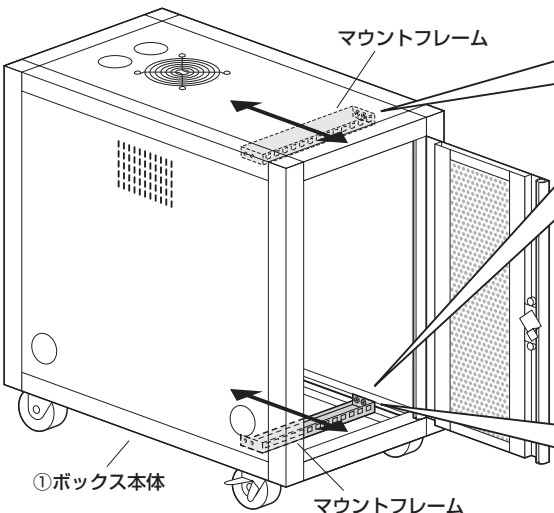
扉の閉め方

扉を閉めてから、取っ手をカチッ
と音になるまで押し込みます。

取っ手

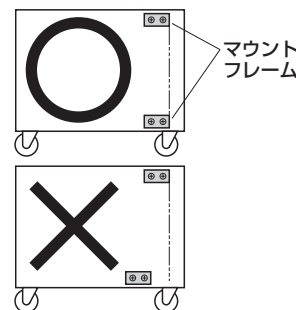
機器の取付け方法

①取付ける機器に合わせてマウントフレームの位置を
調整します。



横から見た図

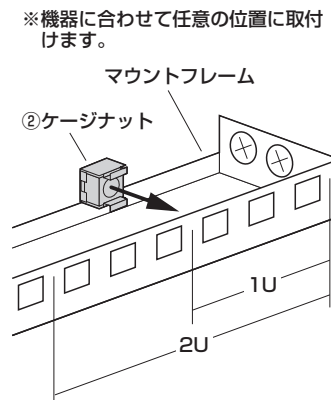
※必ず横から見て同じ位置になる
ように調整してください。



ボルトを緩めるとマウント
フレームの位置を調整でき
ます。

マウントフレーム

②ケージナットをマウントフレームの
内側からはめ込みます。



※機器に合わせて任意の位置に取付
けます。

③機器の取付け穴を使用して
ボルトで固定します。

機器は下図の向き
で取付けます。

マウントフレーム

取付ける
機器

マウントフレーム

機器の
取付け穴

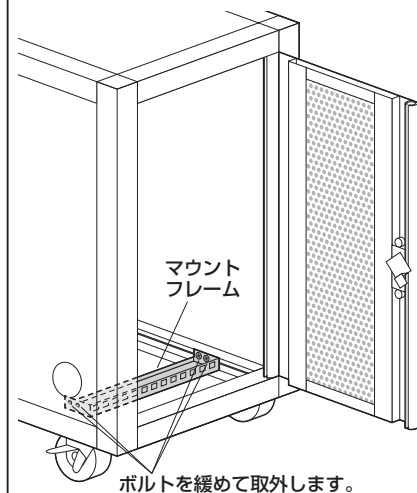
④台座付きボルト

使用ボルト

④台座付きボルト(M5×12)

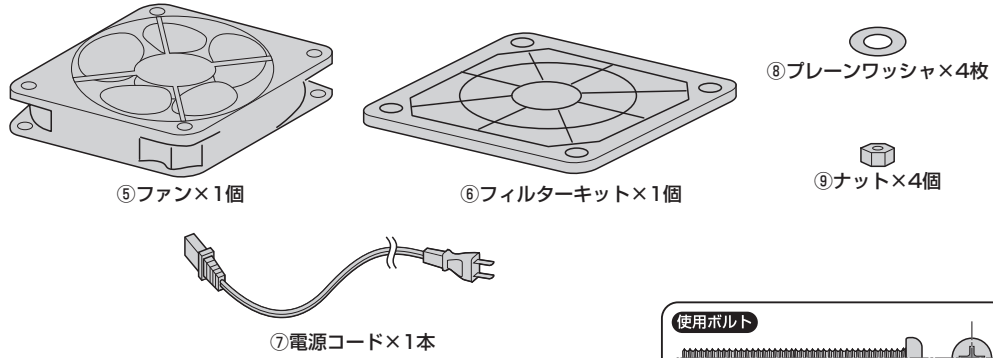
パソコンを入れて使う場合

パソコンを入れて使う場合は下側のマウント
フレームのボルトを緩めて取外します。

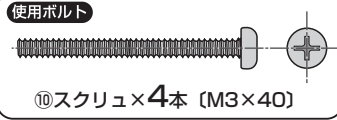


ファン (オプション 品番 : CP-FANS・CP-SFANS)の取付け方法

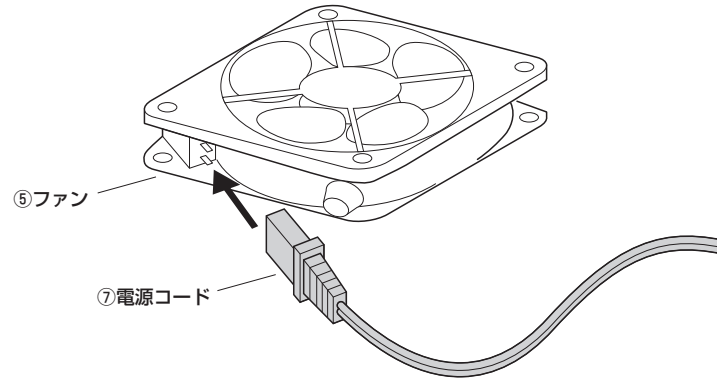
組立て部品



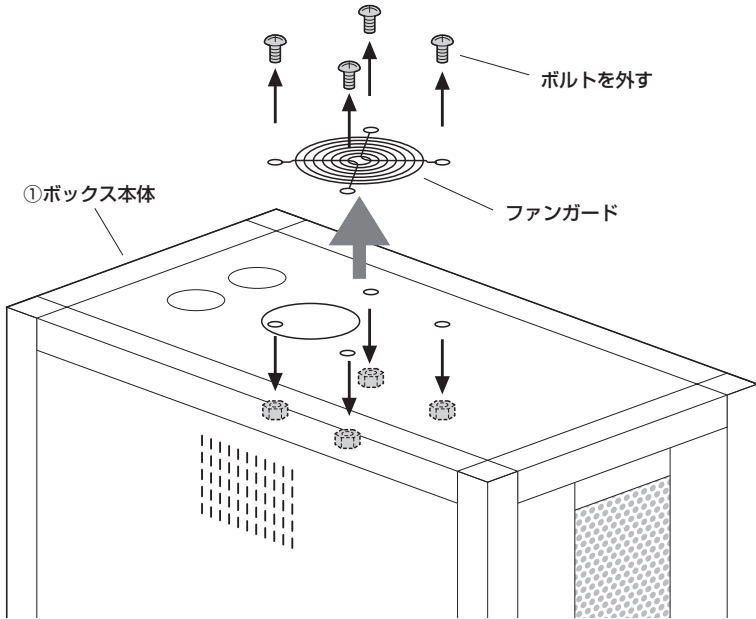
※部品の欠品や破損があった場合は、品番 (CP-FANS など) と上記の部品番号 (⑤～⑩) と部品名 (ブレーンワッシャ など) をお知らせください。



1 電源コードをファンに差し込みます。



2 ボックス本体のファンガードを取外します。



3 フィルターキット、ファン、ファンガードを取付けて完成です。

