

# レディオック シーリングHB 投光器タイプ

## タイプF



屋外・屋内用 電源ユニット内蔵

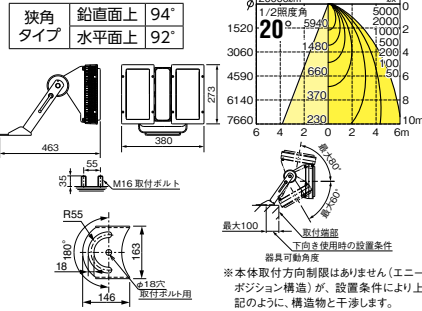
**EHCL17752N/NSAN8** (旧形式: EHCL17751N/NSAN8)  
(灯具: EHCL17711N/NSAN8-0+金具: AEHCL13)  
(100/200~242V対応, 50/60Hz共用)  
△¥163,450 2019.5~

定格光束(器具光束)		消費電力	
20000lm	173W(100V) 166W(200V) 164W(242V)		
固有エネルギー消費効率			
115.6lm/W(100V) 120.4lm/W(200V) 121.9lm/W(242V)			
LEDモジュール寿命	光源色	平均演色評価数	
60000時間(光束維持率85%)	5000K相当(昼白色タイプ)	Ra70	

### ●仕様

本体: アルミダイカスト(ポリエステル塗装)  
前面カバー: 型押ガラス  
台座付アーム: 鋼板(溶融亜鉛めっき)  
口出線: キャブタイヤケーブル(器具外800mm付)  
取付角度: エネーポジション(制限なし)  
耐雷サージ: 6kV(コモンモード) 保護等級: IP43  
使用温度範囲: -5℃~+35℃ 仕上色: ホワイト 質量: 12kg  
※口出線の接続は、P1511の注意事項に従ってください。

### 1/10ビームの開き



※白色タイプ(4000K相当)、電球色タイプ(3000K相当)は受注にて製作が可能です。  
白色タイプ(4000K相当) 電球色タイプ(3000K相当)  
EHCL17752N/W/NSAN8 EHCL17752N/L/NSAN8  
※屋内プル用照明器具は受注にて製作が可能です。(P353~掲載)



屋外・屋内用 電源ユニット内蔵

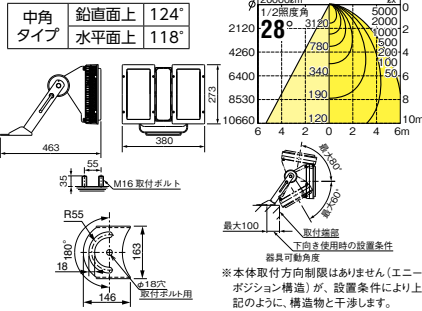
**EHCL17752M/NSAN8** (旧形式: EHCL17751M/NSAN8)  
(灯具: EHCL17711M/NSAN8-0+金具: AEHCL13)  
(100/200~242V対応, 50/60Hz共用)  
△¥163,450 2019.5~

定格光束(器具光束)		消費電力	
20000lm	173W(100V) 166W(200V) 164W(242V)		
固有エネルギー消費効率			
115.6lm/W(100V) 120.4lm/W(200V) 121.9lm/W(242V)			
LEDモジュール寿命	光源色	平均演色評価数	
60000時間(光束維持率85%)	5000K相当(昼白色タイプ)	Ra70	

### ●仕様

本体: アルミダイカスト(ポリエステル塗装)  
前面カバー: 型押ガラス  
台座付アーム: 鋼板(溶融亜鉛めっき)  
口出線: キャブタイヤケーブル(器具外800mm付)  
取付角度: エネーポジション(制限なし)  
耐雷サージ: 6kV(コモンモード) 保護等級: IP43  
使用温度範囲: -5℃~+35℃ 仕上色: ホワイト 質量: 12kg  
※口出線の接続は、P1511の注意事項に従ってください。

### 1/10ビームの開き



※白色タイプ(4000K相当)、電球色タイプ(3000K相当)は受注にて製作が可能です。  
白色タイプ(4000K相当) 電球色タイプ(3000K相当)  
EHCL17752M/W/NSAN8 EHCL17752M/L/NSAN8  
※屋内プル用照明器具は受注にて製作が可能です。(P353~掲載)



屋外・屋内用 電源ユニット内蔵

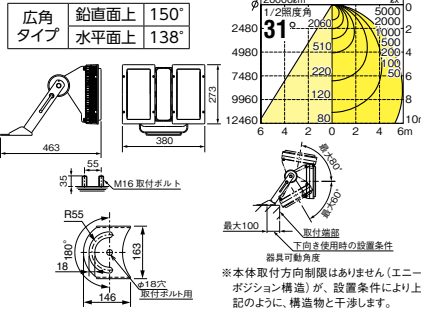
**EHCL17752W/NSAN8** (旧形式: EHCL17751W/NSAN8)  
(灯具: EHCL17711W/NSAN8-0+金具: AEHCL13)  
(100/200~242V対応, 50/60Hz共用)  
¥163,450 2019.5~

定格光束(器具光束)		消費電力	
20000lm	173W(100V) 166W(200V) 164W(242V)		
固有エネルギー消費効率			
115.6lm/W(100V) 120.4lm/W(200V) 121.9lm/W(242V)			
LEDモジュール寿命	光源色	平均演色評価数	
60000時間(光束維持率85%)	5000K相当(昼白色タイプ)	Ra70	

### ●仕様

本体: アルミダイカスト(ポリエステル塗装)  
前面カバー: 型押ガラス  
台座付アーム: 鋼板(溶融亜鉛めっき)  
口出線: キャブタイヤケーブル(器具外800mm付)  
取付角度: エネーポジション(制限なし)  
耐雷サージ: 6kV(コモンモード) 保護等級: IP43  
使用温度範囲: -5℃~+35℃ 仕上色: ホワイト 質量: 12kg  
※口出線の接続は、P1511の注意事項に従ってください。

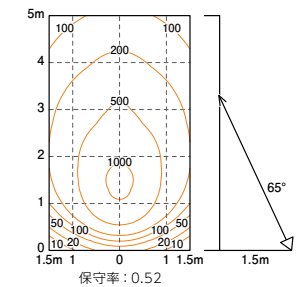
### 1/10ビームの開き



※白色タイプ(4000K相当)、電球色タイプ(3000K相当)は受注にて製作が可能です。  
白色タイプ(4000K相当) 電球色タイプ(3000K相当)  
EHCL17752W/W/NSAN8 EHCL17752W/L/NSAN8  
※屋内プル用照明器具は受注にて製作が可能です。(P353~掲載)

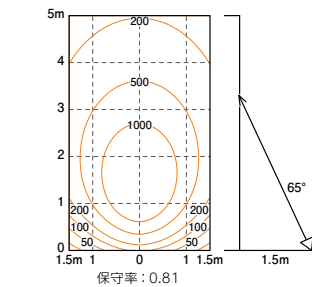
## 比較例 〈レディオック シーリングHB タイプF〉 メタルハライドランプ400Wとの比較

HIDランプ用投光器  
メタルハライドランプ400W  
(H373S+MF400LSH/U)



消費電力  
約60%削減

レディオック シーリングHB タイプF  
(昼白色タイプ・狭角タイプ)  
(EHCL17752N/NSAN8)



HIDランプ用投光器 (H373S) メタルハライドランプ400W (MF400LSH/U)	消費電力*1	年間電気料金*2	光源寿命
	415W	41,500円	12000時間
レディオック シーリングHB タイプF (昼白色タイプ・狭角タイプ) (EHCL17752N/NSAN8)	166W	16,600円	60000時間
	約60% 省エネ	約2.4万円 お得	5倍

※上記の数値は、周囲温度25℃時の特性を示します。 ※1 消費電力は、入力電圧200V時の特性を示します ※2 電気料金は25円/kWh(税抜)、年間点灯時間は4000時間で算出