

主幹：配線用遮断器 / 分岐：配線用遮断器

ページュ マンセル 5Y7/1
日産工 H25-70B

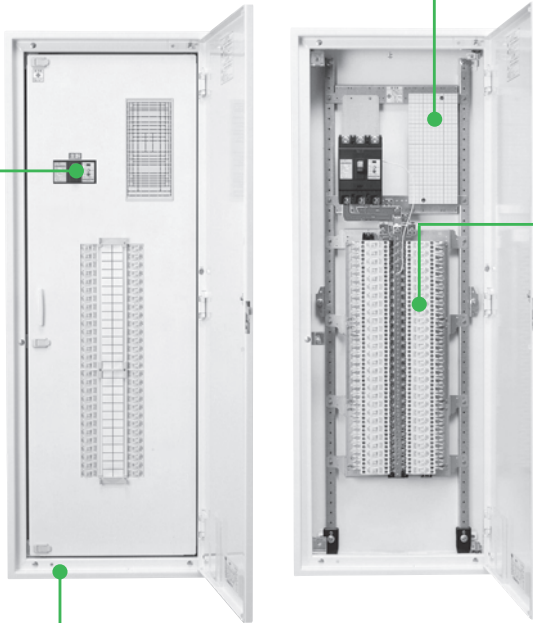
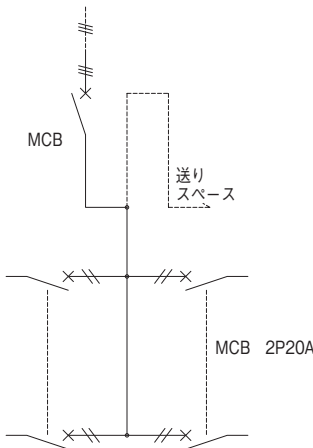
クリーム マンセル 2.5Y9/1
日産工 H22-90B

※クリームの場合は品番末尾にK(例: NQ 0506NK) をつけてご注文ください。

主幹：ノーヒューズブレーカ MCB 中性線欠相保護付

フレーム	電流	型番 (感度電流)	掲載ページ
50AF	50A	NB 53-50TLA	P.1169
100AF	60A	NB 103-60TLA	P.1169
100AF	75A	NB 103-75TLA	P.1169
100AF	100A	NB 103-100TLA	P.1169
150AF	150A	NR 153-150TLA	P.1170
225AF	200A	NR 223-200TLA	P.1170
250AF	250A	NR 253-250TLA	P.1171
400AF	400A	NEB 403-400TA	P.1171

●回路図



- 使用キャビネット / BX (保護等級: IP2XD)
- 板厚: 本体 1.6mm 扉 1.6mm 枠 1.6mm (縦寸法 1700 以上は扉のみ 2.3mm)
- 使用ハンドル品番 / 本体タテ寸法 1000mm 未満 KH-84F (キー No.K200)
本体タテ寸法 1000mm 以上 KH-117F (キー No.K200)
- Wタイプは分岐の配線スペースを多くとってあります。

送りスペースのサイズ

適用	送りスペース (mm) タテ×ヨコ×フカサ
主幹100A以下(盤幅400)	180×78×95
主幹100A(盤幅500)	180×78×95
主幹150~250A	220×102×120
主幹400A	215×110×130

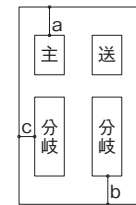
分岐スマートサイズ

分岐：配線用遮断器 MCB (スマートサイズ)

極数・素子数・電流	型番 (感度電流)	掲載ページ
2P2E20A	NCB 2P2E20	P.1156

- ※分岐回路は全て 100V 結線(全回路 200V へ切替可能)
- ※200V 用分岐バー付属数 / 10 回路以下...2本、12~20 回路...4本、22 回路以上...6本
- ※分岐バー部品番号掲載ページ P.1476
- ※30A 実装可能数...最大6回路

●ガター図



ガターC寸法

主幹容量	ガターC寸法 (mm)
主幹100A以下	110mm
主幹100Aの幅500タイプ 及び主幹150~250A	160mm
主幹400A	180mm

●主幹：MCB3P

主幹容量	分岐数+スペース数	品番 (ページュ)	標準価格 (円)	キャビネット寸法 タテ×ヨコ×フカサ (mm)	ガター寸法 (mm)		重量 (kg)
					a 寸法	b 寸法	
MCB3P 50A	6+4	NQ 0506N	47,300	600×400×120	151	150	22
	8+2	NQ 0508N	50,600	600×400×120	151	150	22
	10+0	NQ 0510N	55,000	600×400×120	151	150	22
	12+4	NQ 0512N	58,100	600×400×120	151	90	23
	14+2	NQ 0514N	61,500	600×400×120	151	90	23
	16+0	NQ 0516N	68,100	600×400×120	151	90	23
	18+2	NQ 0518N	74,900	700×400×120	151	150	25
	20+0	NQ 0520N	79,200	700×400×120	151	150	25
	22+4	NQ 0522N	83,800	700×400×120	151	90	26
	24+2	NQ 0524N	87,900	700×400×120	151	90	26
	26+0	NQ 0526N	92,300	700×400×120	151	90	26
	28+2	NQ 0528N	100,200	800×400×120	151	150	29
MCB3P 60A	6+4	NQ 0606N	47,300	600×400×120	151	150	22
	8+2	NQ 0608N	50,600	600×400×120	151	150	22
	10+0	NQ 0610N	55,000	600×400×120	151	150	22
	12+4	NQ 0612N	58,100	600×400×120	151	90	23
	14+2	NQ 0614N	61,500	600×400×120	151	90	23
	16+0	NQ 0616N	68,100	600×400×120	151	90	23
	18+2	NQ 0618N	74,900	700×400×120	151	150	25
	20+0	NQ 0620N	79,200	700×400×120	151	150	25
	22+4	NQ 0622N	83,800	700×400×120	151	90	26
	24+2	NQ 0624N	87,900	700×400×120	151	90	26
	26+0	NQ 0626N	92,300	700×400×120	151	90	26
	28+2	NQ 0628N	100,200	800×400×120	151	150	29
MCB3P 75A	6+4	NQ 0706N	54,000	600×400×120	151	150	23
	8+2	NQ 0708N	62,700	600×400×120	151	150	23
	10+0	NQ 0710N	67,100	600×400×120	151	150	23
	12+4	NQ 0712N	70,400	700×400×120	151	190	25
	14+2	NQ 0714N	73,800	700×400×120	151	190	25
	16+0	NQ 0716N	80,200	700×400×120	151	190	25
	18+2	NQ 0718N	84,800	700×400×120	151	150	26
	20+0	NQ 0720N	89,100	700×400×120	151	150	26
	22+4	NQ 0722N	93,700	800×400×120	151	190	30
	24+2	NQ 0724N	97,800	800×400×120	151	190	30
	26+0	NQ 0726N	102,400	800×400×120	151	190	30
	28+2	NQ 0728N	110,000	800×400×120	151	150	30
MCB3P 100A	6+4	NQ 1006N	54,000	600×400×120	151	150	23
	8+2	NQ 1008N	62,700	600×400×120	151	150	23
	10+0	NQ 1010N	67,100	600×400×120	151	150	23
	12+4	NQ 1012N	70,400	700×400×120	151	190	25
	14+2	NQ 1014N	73,800	700×400×120	151	190	25
	16+0	NQ 1016N	80,200	700×400×120	151	190	25
	18+2	NQ 1018N	84,800	700×400×120	151	150	26
	20+0	NQ 1020N	89,100	700×400×120	151	150	26
	22+4	NQ 1022N	93,700	800×400×120	151	190	30
	24+2	NQ 1024N	97,800	800×400×120	151	190	30
	26+0	NQ 1026N	102,400	800×400×120	151	190	30
	28+2	NQ 1028N	110,000	800×400×120	151	150	30
MCB3P 150A	6+4	NQ 1506N	54,000	600×400×120	151	150	23
	8+2	NQ 1508N	62,700	600×400×120	151	150	23
	10+0	NQ 1510N	67,100	600×400×120	151	150	23
	12+4	NQ 1512N	70,400	700×400×120	151	190	25
	14+2	NQ 1514N	73,800	700×400×120	151	190	25
	16+0	NQ 1516N	80,200	700×400×120	151	190	25
	18+2	NQ 1518N	84,800	700×400×120	151	150	26
	20+0	NQ 1520N	89,100	700×400×120	151	150	26
	22+4	NQ 1522N	93,700	800×400×120	151	190	30
	24+2	NQ 1524N	97,800	800×400×120	151	190	30
	26+0	NQ 1526N	102,400	800×400×120	151	190	30
	28+2	NQ 1528N	110,000	800×400×120	151	150	30

※主幹ブレーカの容量変更、分岐ブレーカ数の変更も対応いたします。(商品コード50)

この紙面に掲載の商品には、消費税は含まれておりません。

主幹：配線用遮断器/分岐：配線用遮断器

●主幹：MCB3P

主幹容量	分岐数+スペース数	品番 (ページ)	標準価格 (円)	キャビネット寸法 タテ×ヨコ×フカサ (mm)	ガター寸法 (mm)		重量 (kg)
					a 寸法	b 寸法	
MCB3P 100A	16+0	NQ 1016N	80,200	700×400×120	151	190	25
	18+2	NQ 1018N	84,800	700×400×120	151	150	26
	20+0	NQ 1020N	89,100	700×400×120	151	150	26
	22+4	NQ 1022N	93,700	800×400×120	151	190	30
	24+2	NQ 1024N	97,800	800×400×120	151	190	30
	26+0	NQ 1026N	102,400	800×400×120	151	190	30
	28+2	NQ 1028N	110,000	800×400×120	151	150	30
	30+0	NQ 1030N	114,000	800×400×120	151	150	30
	32+4	NQ 1032N	118,000	900×400×120	151	190	34
	34+2	NQ 1034N	123,000	900×400×120	151	190	34
	36+0	NQ 1036N	127,000	900×400×120	151	190	34
	38+2	NQ 1038N	131,000	900×400×120	151	150	34
	40+0	NQ 1040N	134,000	900×400×120	151	150	34
	42+4	NQ 1042N	142,000	1,000×400×120	151	190	37
	44+2	NQ 1044N	146,000	1,000×400×120	151	190	37
	46+0	NQ 1046N	150,000	1,000×400×120	151	190	37
MCB3P 100A	6+4	NQ 1006WN	63,900	600×500×160	151	150	28
	8+2	NQ 1008WN	72,600	600×500×160	151	150	28
	10+0	NQ 1010WN	77,000	600×500×160	151	150	28
	12+4	NQ 1012WN	80,200	700×500×160	151	190	32
	14+2	NQ 1014WN	83,800	700×500×160	151	190	32
	16+0	NQ 1016WN	90,300	700×500×160	151	190	32
	18+2	NQ 1018WN	94,700	700×500×160	151	150	32
	20+0	NQ 1020WN	99,100	700×500×160	151	150	32
	22+4	NQ 1022WN	103,600	800×500×160	151	190	37
	24+2	NQ 1024WN	107,000	800×500×160	151	190	37
	26+0	NQ 1026WN	112,000	800×500×160	151	190	37
	28+2	NQ 1028WN	119,000	800×500×160	151	150	38
	30+0	NQ 1030WN	124,000	800×500×160	151	150	38
	32+4	NQ 1032WN	128,000	900×500×160	151	190	40
	34+2	NQ 1034WN	133,000	900×500×160	151	190	40
	36+0	NQ 1036WN	137,000	900×500×160	151	190	40
38+2	NQ 1038WN	141,000	900×500×160	151	150	40	
40+0	NQ 1040WN	144,000	900×500×160	151	150	40	
42+4	NQ 1042WN	152,000	1,000×500×160	151	190	45	
44+2	NQ 1044WN	156,000	1,000×500×160	151	190	45	
46+0	NQ 1046WN	160,000	1,000×500×160	151	190	45	
MCB3P 150A	8+2	NQ 1508N	80,200	800×500×160	200	250	36
	10+0	NQ 1510N	83,800	800×500×160	200	250	36
	12+4	NQ 1512N	87,000	800×500×160	200	190	36
	14+2	NQ 1514N	90,300	800×500×160	200	190	36
	16+0	NQ 1516N	96,900	800×500×160	200	190	36
	18+2	NQ 1518N	103,600	900×500×160	200	250	38
	20+0	NQ 1520N	107,000	900×500×160	200	250	38
	22+4	NQ 1522N	112,000	900×500×160	200	190	39
	24+2	NQ 1524N	116,000	900×500×160	200	190	39
	26+0	NQ 1526N	121,000	900×500×160	200	190	39
	28+2	NQ 1528N	126,000	1,000×500×160	200	250	43
	30+0	NQ 1530N	131,000	1,000×500×160	200	250	43
	32+4	NQ 1532N	135,000	1,000×500×160	200	190	44
	34+2	NQ 1534N	139,000	1,000×500×160	200	190	44
	36+0	NQ 1536N	144,000	1,000×500×160	200	190	44
	38+2	NQ 1538N	148,000	1,100×500×160	200	250	48
40+0	NQ 1540N	152,000	1,100×500×160	200	250	48	
42+4	NQ 1542N	156,000	1,100×500×160	200	190	48	
44+2	NQ 1544N	159,000	1,100×500×160	200	190	48	
46+0	NQ 1546N	162,000	1,100×500×160	200	190	48	
48+2	NQ 1548N	165,000	1,200×500×160	200	250	52	
50+0	NQ 1550N	169,000	1,200×500×160	200	250	52	
52+4	NQ 1552N	172,000	1,200×500×160	200	190	53	
54+2	NQ 1554N	175,000	1,200×500×160	200	190	53	
56+0	NQ 1556N	178,000	1,200×500×160	200	190	53	



ワイドタイプ

電灯分電盤

NO

主幹容量	分岐数+スペース数	品番 (ページ)	標準価格 (円)	キャビネット寸法 タテ×ヨコ×フカサ (mm)	ガター寸法 (mm)		重量 (kg)
					a 寸法	b 寸法	
MCB3P 150A	58+2	NQ 1558N	187,000	1,300×500×160	200	250	57
	60+0	NQ 1560N	190,000	1,300×500×160	200	250	57
	62+4	NQ 1562N	193,000	1,300×500×160	200	190	57
	64+2	NQ 1564N	196,000	1,300×500×160	200	190	57
	66+0	NQ 1566N	199,000	1,300×500×160	200	190	57
	6+4	NQ 2006	131,000	900×500×160	250	300	38
	8+2	NQ 2008	135,000	900×500×160	250	300	38
	10+0	NQ 2010	138,000	900×500×160	250	300	38
	12+4	NQ 2012	142,000	900×500×160	250	240	39
	14+2	NQ 2014	145,000	900×500×160	250	240	39
	16+0	NQ 2016	152,000	900×500×160	250	240	39
	18+2	NQ 2018	157,000	1,000×500×160	250	300	43
	20+0	NQ 2020	162,000	1,000×500×160	250	300	43
	22+4	NQ 2022	166,000	1,000×500×160	250	240	43
	24+2	NQ 2024	171,000	1,000×500×160	250	240	43
	26+0	NQ 2026	175,000	1,000×500×160	250	240	43
MCB3P 200A	28+2	NQ 2028	180,000	1,100×500×160	250	300	47
	30+0	NQ 2030	185,000	1,100×500×160	250	300	47
	32+4	NQ 2032	190,000	1,100×500×160	250	240	48
	34+2	NQ 2034	194,000	1,100×500×160	250	240	48
	36+0	NQ 2036	197,000	1,100×500×160	250	240	48
	38+2	NQ 2038	203,000	1,200×500×160	250	300	52
	40+0	NQ 2040	205,000	1,200×500×160	250	300	52
	42+4	NQ 2042	209,000	1,200×500×160	250	240	53
	44+2	NQ 2044	212,000	1,200×500×160	250	240	53
	46+0	NQ 2046	218,000	1,200×500×160	250	240	53
	48+2	NQ 2048	221,000	1,300×500×160	250	300	56
	50+0	NQ 2050	224,000	1,300×500×160	250	300	56
	52+4	NQ 2052	228,000	1,300×500×160	250	240	57
	54+2	NQ 2054	230,000	1,300×500×160	250	240	57
	56+0	NQ 2056	234,000	1,300×500×160	250	240	57
	58+2	NQ 2058	240,000	1,400×500×160	250	300	62
60+0	NQ 2060	243,000	1,400×500×160	250	300	62	
MCB3P 250A	62+4	NQ 2062	249,000	1,400×500×160	250	240	63
	64+2	NQ 2064	250,000	1,400×500×160	250	240	63
	66+0	NQ 2066	253,000	1,400×500×160	250	240	63
	68+2	NQ 2068	258,000	1,500×500×160	250	300	65
	70+0	NQ 2070	261,000	1,500×500×160	250	300	65
	6+4	NQ 2506	135,000	1,000×500×160	300	350	41
	8+2	NQ 2508	139,000	1,000×500×160	300	350	41
	10+0	NQ 2510	143,000	1,000×500×160	300	350	41
	12+4	NQ 2512	146,000	1,000×500×160	300	290	42
	14+2	NQ 2514	149,000	1,000×500×160	300	290	42
	16+0	NQ 2516	156,000	1,000×500×160	300	290	42
	18+2	NQ 2518	162,000	1,100×500×160	300	350	46
	20+0	NQ 2520	166,000	1,100×500×160	300	350	46
	22+4	NQ 2522	171,000	1,100×500×160	300	290	47
	24+2	NQ 2524	175,000	1,100×500×160	300	290	47
	26+0	NQ 2526	180,000	1,100×500×160	300	290	47
28+2	NQ 2528	185,000	1,200×500×160	300	350	51	
MCB3P 250A	30+0	NQ 2530	190,000	1,200×500×160	300	350	51
	32+4	NQ 2532	194,000	1,200×500×160	300	290	51
	34+2	NQ 2534	197,000	1,200×500×160	300	290	51
	36+0	NQ 2536	203,000	1,200×500×160	300	290	51
	38+2	NQ 2538	208,000	1,300×500×160	300	350	55
	40+0	NQ 2540	211,000	1,300×500×160	300	350	55
	42+4	NQ 2542	216,000	1,300×500×160	300	290	56
	44+2	NQ 2544	219,000	1,300×500×160	300	290	56
	46+0	NQ 2546	222,000	1,300×500×160	300	290	56
	48+2	NQ 2548	227,000	1,400×500×160	300	350	61
	50+0	NQ 2550	228,000	1,400×500×160	300	350	61
	52+4	NQ 2552	233,000	1,400×500×160	300	290	62

※主幹ブレーカの容量変更、分岐ブレーカ数の変更も対応いたします。(商品コード50)

●主幹：MCB3P

主幹容量	分岐数+スペース数	品番 (ページ)	標準価格 (円)	キャビネット寸法 タテ×ヨコ×フカサ (mm)	ガター寸法 (mm)		重量 (kg)
					a 寸法	b 寸法	
MCB3P 250A	54+2	NQ 2554	236,000	1,400×500×160	300	290	62
	56+0	NQ 2556	237,000	1,400×500×160	300	290	62
	58+2	NQ 2558	245,000	1,500×500×160	300	350	64
	60+0	NQ 2560	249,000	1,500×500×160	300	350	64
	62+4	NQ 2562	253,000	1,500×500×160	300	290	65
	64+2	NQ 2564	256,000	1,500×500×160	300	290	65
	66+0	NQ 2566	258,000	1,500×500×160	300	290	65
	68+2	NQ 2568	262,000	1,600×500×160	300	350	69
MCB3P 400A	70+0	NQ 2570	264,000	1,600×500×160	300	350	69
	30+0	NQ 430	348,000	1,500×600×200	400	325	81
	32+8	NQ 432	354,000	1,600×600×200	400	300	89
	34+6	NQ 434	360,000	1,600×600×200	400	300	89
	36+4	NQ 436	367,000	1,600×600×200	400	300	89
	38+2	NQ 438	374,000	1,600×600×200	400	300	89
	40+0	NQ 440	380,000	1,600×600×200	400	300	89
	42+8	NQ 442	389,000	1,700×600×200	400	300	96
	44+6	NQ 444	397,000	1,700×600×200	400	300	96
	46+4	NQ 446	404,000	1,700×600×200	400	300	96

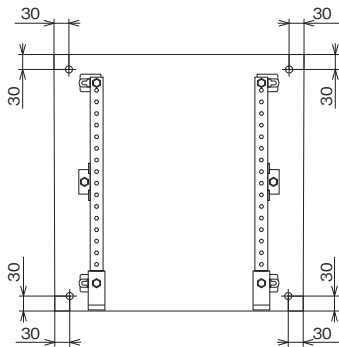
主幹容量	分岐数+スペース数	品番 (ページ)	標準価格 (円)	キャビネット寸法 タテ×ヨコ×フカサ (mm)	ガター寸法 (mm)		重量 (kg)
					a 寸法	b 寸法	
MCB3P 400A	48+2	NQ 448	410,000	1,700×600×200	400	300	97
	50+0	NQ 450	417,000	1,700×600×200	400	300	97
	52+8	NQ 452	428,000	1,800×600×200	400	300	101
	54+6	NQ 454	436,000	1,800×600×200	400	300	101
	56+4	NQ 456	444,000	1,800×600×200	400	300	101
	58+2	NQ 458	450,000	1,800×600×200	400	300	101
	60+0	NQ 460	457,000	1,800×600×200	400	300	101
	62+8	NQ 462	467,000	1,900×600×200	400	300	108
	64+6	NQ 464	475,000	1,900×600×200	400	300	108
	66+4	NQ 466	482,000	1,900×600×200	400	300	108
	68+2	NQ 468	491,000	1,900×600×200	400	300	109
	70+0	NQ 470	500,000	1,900×600×200	400	300	109
	72+8	NQ 472	507,000	2,000×600×200	400	325	113
	74+6	NQ 474	515,000	2,000×600×200	400	325	113
	76+4	NQ 476	522,000	2,000×600×200	400	325	113
	78+2	NQ 478	532,000	2,000×600×200	400	325	113
80+0	NQ 480	540,000	2,000×600×200	400	325	113	

(商品コード 50)

※主幹ブレーカの容量変更、分岐ブレーカ数の変更も対応いたします。

参考資料

●背面取付穴位置推奨寸法



※4点止めの場合は。それ以上の場合はご相談ください。

●分岐バー品番表

N側片側	主幹250A以下	10214-804
	主幹400AF	10313-172
200V用	主幹250A以下	10313-372
	主幹400AF	10313-152

※詳しくは P.1476 をご覧ください。

注) 200V用分岐バーは、回路数により付属数が変わります。

- ・10回路以下…2本
- ・12～20回路…4本
- ・22回路以上…6本