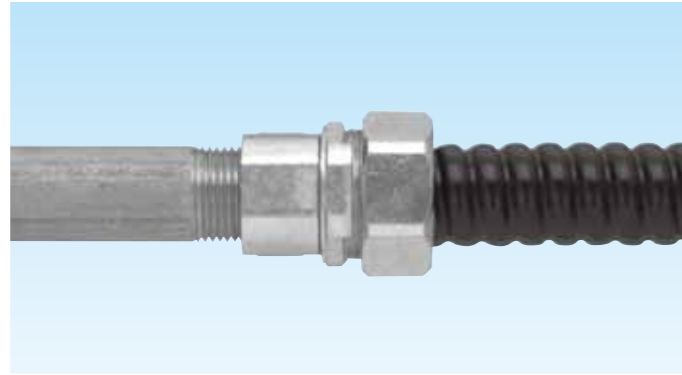


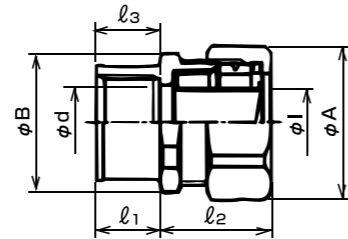
コンビネーションカップリング 鋼製電線管接続用

特性	温度範囲
ケーブルレス IP67	-20℃ ~90℃

ケーブルレス+厚鋼電線管



- ケーブルレスと鋼製電線管を接続するためのコンビネーションカップリングです。
- 表中の「接続できるケーブルレス」欄の※印は KMS、KMV、KPF、KIC、KIH、KIV、KPBF、KUU、KCS、KMB、KIB、KM、KI を表しています。
- ケーブルレスとコンビネーションカップリングの引張力は #10 は 500N (JIS C 8461-23 の分類コードは 3 ミディアム)、#12~54 は 1000N (JIS C 8461-23 の分類コードは 4 ヘビー)、#70 以上は 2500N (JIS C 8461-23 の分類コードは 5 ベリーヘビー) です。



File No.E90119
規格
UL LISTED

【厚鋼電線管用】

主材質	表面処理	環境
亜鉛めっき (ZDC2)	電気亜鉛めっき (三価クロム)	RoHS 対応



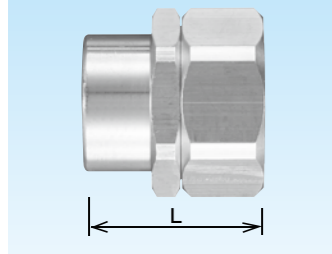
納期区分	品番	接続できる電線管		挿入できるケーブル最大外径	φA	φB	φd	φ1	l1	l2	l3	重量 (g/個)	最小入数 (個/袋)
		ケーブルレス	厚鋼電線管										
☑	※1 KMKG 10	10	G16	8	27.5	25.6	8.5	16.5	20	14	54	20	
○	KMKG 12	12	G16	10	30.4	26.0	10.8	16.5	21	14	58	20	
○	KMKG 16	16	G16	13	34.2	29.8	14.3	16.5	21	14	68	20	
○	※1 KMKG 16 22	16	G22	13	34.2	31.4	14.3	16.5	21	14	80	20	
○	KMKG 22	22	G22	18	41.5	36.7	19.3	16.5	24	14	104	20	
○	※1 KMKG 22 28	22	G28	18	41.5	38.7	19.3	18.5	24	16	128	10	
○	KMKG 28	28	G28	24	48.3	44.2	24.9	18.5	26	16	147	10	
☑	※1 KMKG 28 36	※	G36	24	48.3	47.8	24.9	20.5	26	18	178	10	
○	KMKG 36	36	G36	34	58.8	54.5	34.5	20.5	29	18	216	10	
○	KMKG 42	42	G42	37	66.8	61.7	38.2	20.5	31	18	283	10	
○	KMKG 54	54	G54	49	80.0	74.7	49.5	22.5	33	20	410	5	
○	KMKG 70	70	G70	60	92.4	88.0	60.6	21.0	38	21	567	2	
○	KMKG 82	82	G82	75	109.8	103.9	75.5	23.2	41	23	773	2	
○	KMKG 92	92	G92	85	123.8	117.7	86.4	23.0	45	23	980	1	
○	KMKG 104	104	G104	98	137.5	131.2	99.1	23.0	48	23	1191	1	

注1. の品番は径違い品となります。
注2. ※1 の品番については、ULに該当しない製品です。

真鍮製

主材質
真鍮

フェラルは、鋼製です。



【厚鋼電線管用】

納期区分	品番	接続できる電線管		挿入できるケーブル最大外径	φA	φd	L	重量 (g/個)	最小入数 (個/袋)
		ケーブルレス	厚鋼電線管						
○	KMKGC 16	16	G16	13	33.0	14.0	32	72	10
○	KMKGC 22	22	G22	18	40.7	19.0	34	116	10
○	KMKGC 28	28	G28	23	47.3	24.4	38	150	5
○	KMKGC 36	36	G36	32	58.8	33.0	46	230	5
○	KMKGC 42	42	G42	36	67.2	38.1	51	309	2
○	KMKGC 54	54	G54	47	80.8	49.4	55	437	2

ステンレス製

●ステンレス製コンビネーションカップリングは、商品分類名「サンパイプ」の頁をご参照下さい。

コンビネーションカップリング 鋼製電線管接続用

主材質	表面処理	特性	環境	温度範囲
亜鉛めっき (ZDC2)	電気亜鉛めっき (三価クロム)	ケーブルレス IP67	RoHS 対応	-20℃ ~90℃

ケーブルレス+鋼製電線管

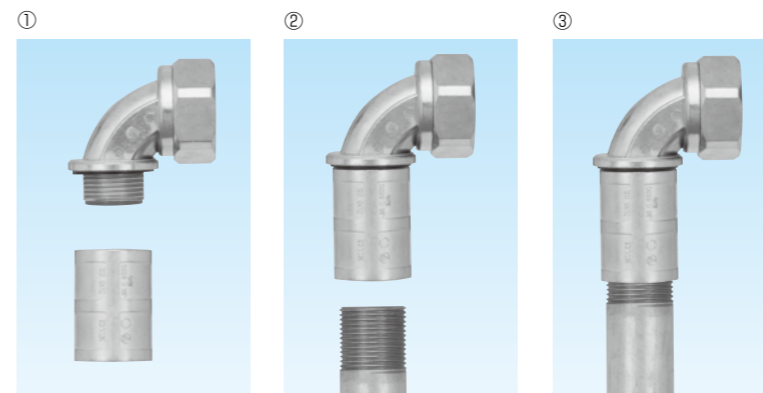


【Rigid Steel Conduit (NPTねじ) 電線管用】

納期区分	品番	接続できる電線管		挿入できるケーブル最大外径	φA	φB	φd	φ1	l1	l2	l3	重量 (g/個)	最小入数 (個/袋)
		ケーブルレス	RSC電線管										
☑	KMKT 12	12	1/2	10	30.4	26.0	10.8	16.5	21	14	60	20	
☑	KMKT 16	16	1/2	13	34.2	29.8	14.3	16.5	21	14	70	20	
☑	KMKT 22	22	3/4	18	41.5	36.7	19.3	16.5	24	14	100	20	
☑	KMKT 28	28	1	24	48.3	44.2	24.9	18.5	26	16	148	10	
☑	KMKT 36	36	1-1/4	32	58.8	54.5	34.5	20.5	29	18	210	10	
☑	KMKT 42	※	1-1/2	37	66.8	61.7	38.2	20.5	31	18	297	10	
☑	KMKT 54	54	2	49	80.0	74.7	49.5	22.5	33	20	399	5	
☑	KMKT 70	70	2-1/2	60	92.4	88.0	60.6	25.0	38	25	613	2	
☑	KMKT 82	82	3	75	109.8	103.9	75.5	27.0	41	27	846	2	
☑	KMKT 92	92	3-1/2	85	123.8	117.7	86.4	28.0	45	28	1083	1	
☑	KMKT 104	104	4	98	137.5	131.2	99.1	29.0	48	29	1335	1	

File No.E90119
規格
UL LISTED

鋼製電線管にケーブルレスを 90° または 45° 方向に接続する方法



① 90°又は45°形コネクタのロックナットを外し、鋼製電線管用カップリングをフランジに当たるまでしっかりとねじ込む。
② 鋼製電線管を①で組立てた鋼製電線管用カップリングにねじ込む。
③ 完成

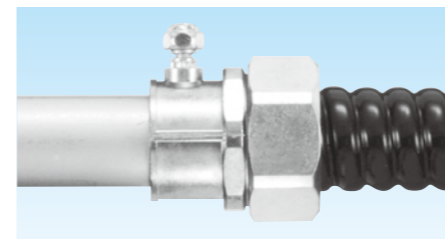
- 鋼製電線管にケーブルレスを 90°又は45°方向に接続する場合は、90°形コネクタ又は45°形コネクタにグリップロック ZCG、又は一般の鋼製電線管用カップリングを使用して接続します。

例) 鋼製電線管 G22 にケーブルレスを 90°方向に接続する場合
KM90BG22 + 厚鋼電線管用カップリング G22

例) 鋼製電線管 G22 にケーブルレスを 45°方向に接続する場合
KM45BG22 + 厚鋼電線管用カップリング G22

主材質	表面処理	特性	環境	温度範囲
亜鉛めっき (ZDC2)	電気亜鉛めっき (三価クロム)	IP65	RoHS 対応	-20℃ ~90℃

ケーブルレス+厚鋼電線管 / ケーブルレス+薄鋼電線管



- 防水仕様 KMKI,KMKE に使用しているトルク小ねじは単品で販売しております。サンパーツの真 GLPA563 をご参照下さい。
- 非防水仕様 KMK2I,KMK2E に使用しているトルク小ねじは単品で販売しております。サンパーツの真 SP4409 をご参照下さい。

こちらの製品は今後も生産致しますが、プラント設備等へのご使用には安価な K2 型を推奨します。
品番 : K2KI, K2K2I, K2KE, K2K2E
詳細は 24 頁をご参照下さい。

品番	接続できる電線管	
	防水	非防水
KMKI 10	—	10 G16
KMKI 12	—	12 G16
KMKI 16	KMK2I 16	16 G16
KMKI 22	KMK2I 22	22 G22
KMKI 28	KMK2I 28	28 G28
KMKI 36	KMK2I 36	36 G36
KMKI 42	KMK2I 42	42 G42
KMKI 54	KMK2I 54	54 G54
KMKI 70	—	70 G70
KMKI 82	—	82 G82
KMKI 92	—	92 G92
KMKI 104	—	104 G104

品番	接続できる電線管	
	防水	非防水
KMKE 10	KMK2E 10	10 E19/C19
KMKE 12	KMK2E 12	12 E19/C19
KMKE 16	KMK2E 16	16 E19/C19
KMKE 22	KMK2E 22	22 E25/C25
KMKE 28	KMK2E 28	※ 28 E31/C31
KMKE 36	KMK2E 36	36 E39/C39
KMKE 42	KMK2E 42	42 E51/C51
KMKE 54	KMK2E 54	54 E63/C63
KMKE 70	—	70 E75/C75