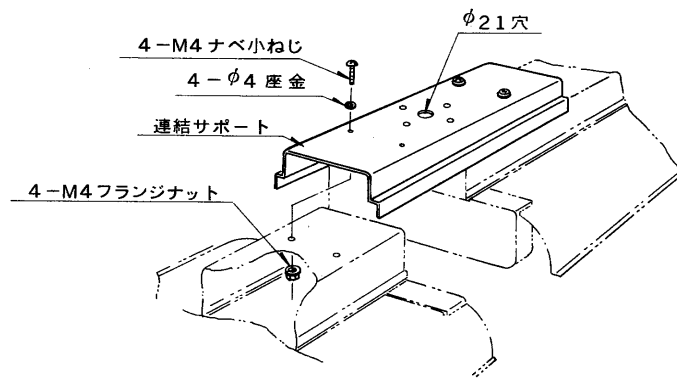


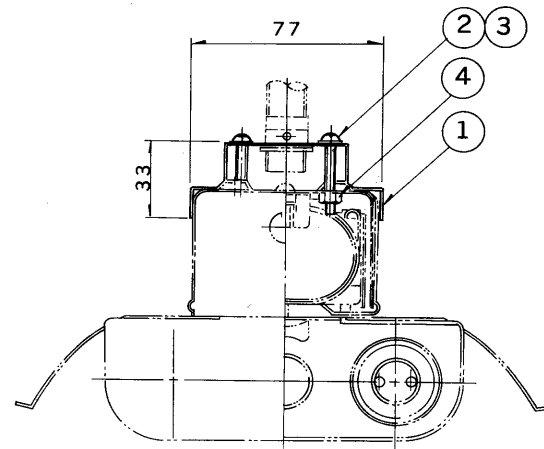
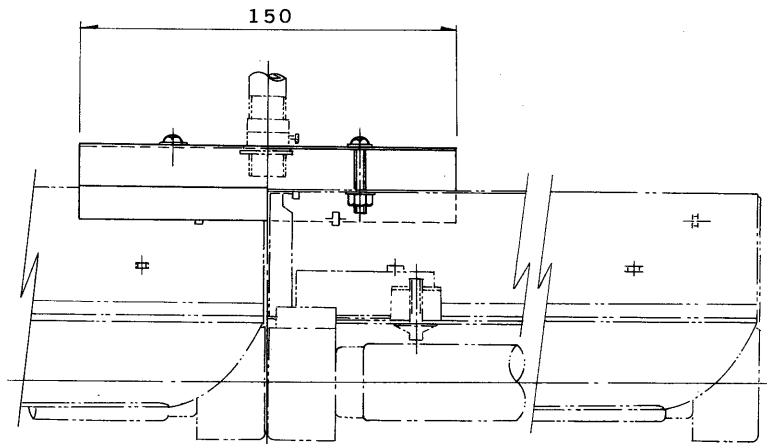
※施工上の注意とご使用上の注意はカタログ・取扱説明書をお読みください。

E 27035

'90.8 (D) 001



連結部詳細図



部番	部品名	個数	材質	摘要
1	連結サポート	1	SPC t1.0	メラミン焼付塗装・アイボリー
2	M4 ナベ小ねじ	4	SWRM	MFZn-C
3	φ4 座金	4	SPC	MFZn-C
4	M4 フランジナット	4	SWRM	MFZn-C
5				
6				
7				
8				

電圧	適合器具	重量	形名	C-63NK
		0.2 kg	品名	
設計	担当	検図	承認	図番
遠藤	勝三	土	金	F9552/A
単位	mm	第三角法		発行
				東芝ライテック株式会社