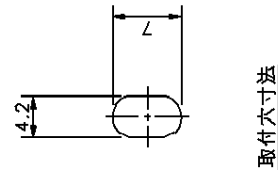
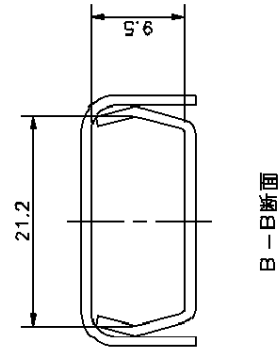
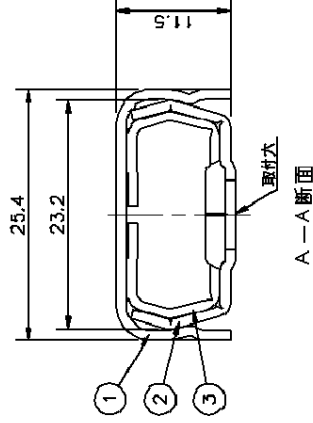


| 種類 | 色 | マシセル記号 | 品番 |
|----|---------|---------|----------|
| A型 | ホワイト | N9.5 | DZA102KW |
| | ミルクホワイト | 5Y8.3/1 | DZA102KE |

| 表面処理 | | エポキシ系樹脂防錆特電塗料株式会社 | |
|------------|---------------------------|-------------------|--------|
| 本体キャップ材質 | JIS G3141に規定するSPCCを使用 | | |
| 本体ベース材質 | 密着剤鉛・アルミニウム・マグネシウム合金めっき鋼板 | | |
| 3 ケーブルクランプ | ポリプロピレン | 2 | |
| 2 本体ベース | 上記参照 | 1 | 1=1.0 |
| 1 本体キャップ | 上記参照 | 1 | 1=1.0 |
| 番号 | 品名 | 材質 | 表面処理 |
| | メタルモール | 本体 (2.0m) | R free |
| 図名 | A型 | | |
| 形式 | 2012年11月21日 | | |
| 図番 | CR00115 | 品番 | 上表参照 |
| | | 設計 | (山田) |
| | | 製図 | (田) |



パナソニック株式会社