

φ 105

ニコソーラー

VM10S

NICO SOLAR

ソーラー式 LED 回転灯

赤 黄 青 緑 白



VM10S-DR



VM10S-DY



VM10S-DB

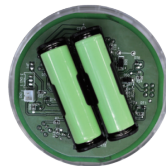


VM10S-DG

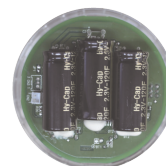


VM10S-DW

- ソーラー、電池、発光部が一体となったコンパクト設計です。
- 内部切替スイッチで回転と点滅が選べます。
- 本体固定方法ではマグネット、2点留め、3点留めが選べます。
- 夜間10時間連続動作可能なニッケル水素電池タイプと長寿命のキャパシタタイプがあります。



電池仕様



キャパシタ仕様

Uボルトを使っの鉄柱に取付け例



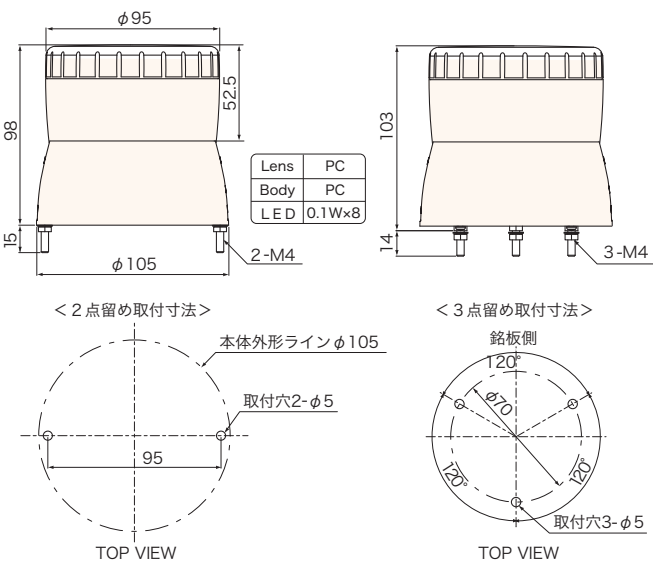
雨や曇りが続いても電池式で約6日間、キャパシタ式では約3日間の動作が可能です。ただし、天候や季節、地域により動作時間が大きく変わりますので、目安としてください。

受注対応

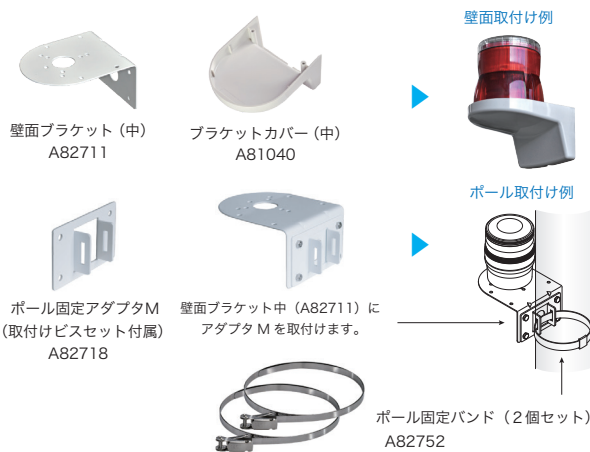
蛍点滅仕様
VM10S-DD/H



寸法図 単位mm



オプション



※動作モードサンプルは「NIKKEI MFG. CO., LTD. CHANNEL」
<https://www.youtube.com/user/nikkeimfg> に掲載しております。

分類	型式名 (□は色記号)	電源 (V) (充電電池)	動作 (回/分)		連続動作時間		素材寿命		質量	定価
			点滅	回転	点滅	回転	充電素子	パネル		
充電電池式	VM10S-B□	Ni-MH 1.2V	●(74)	●(233)	約50h	約20h	約3年	約5年	0.33kg	OP
キャパシタ式	VM10S-D□	キャパシタ 2.3V	●(74)	●(233)	約26h	約10h	約10年	約5年	0.31kg	OP

※1. 連続動作時間はフル充電後の数値です。連続動作時間や電池寿命は外気温や充放電回数などの使用環境で変わりますのであくまで目安の数値です。
 ※2. 質量：充電電池タイプの3点留めは0.4kg・マグネット型は0.4kgです。キャパシタタイプでは3点留めは0.38kg・マグネット型は0.39kgになります。
 ※3. ソーラーパネルの寿命は素子のバラツキにより明示寿命より短くなる場合があります。

オプション	型式名	品名	説明	寸法図 (P.103~)	定価
部品	A82711	壁面ブラケット中	本器を壁面に固定する場合に使用します。	A-03	1,300円
	A81040	ブラケットカバー中	壁面ブラケットの化粧カバー	B-02	1,800円
	A82718	ボール固定アダプタ M	壁面ブラケット中に取付けて市販のバンドでボールに固定ができます。	A-09	1,800円
	A82752	ボール固定バンド	ボール用 SUS バンドでφ46~φ400mm 径に使用できます。(2個セット)	-	640円
	A90129	マグネットシールφ53	マグネットに貼り付けて使用する保護シール	-	220円
	A64604	充電電池 単3	ニッケル水素電池 (Ni-MH 単3 1.2V 2400mAh) (2個使用)	-	600円
受注対応品	型式名/3	3点留め固定	標準2点留めを3点留めにする仕様「UP価格」	-	1,000円
	型式名/M	マグネット固定	本体をマグネットで固定できる仕様「UP価格」	-	480円
	VM10S-DD/H	蛍点滅仕様	電球球で蛍点滅 (内部切替 SW で点滅速度変更)。	-	OP

応用製品

回転灯

電池式警告灯

積層灯

直視型表示灯

音声報知器

ソーラー照明

車載&作業灯

車載用警告灯

その他製品

オプション部品図

メッセージ集