

組立式ラック ITA

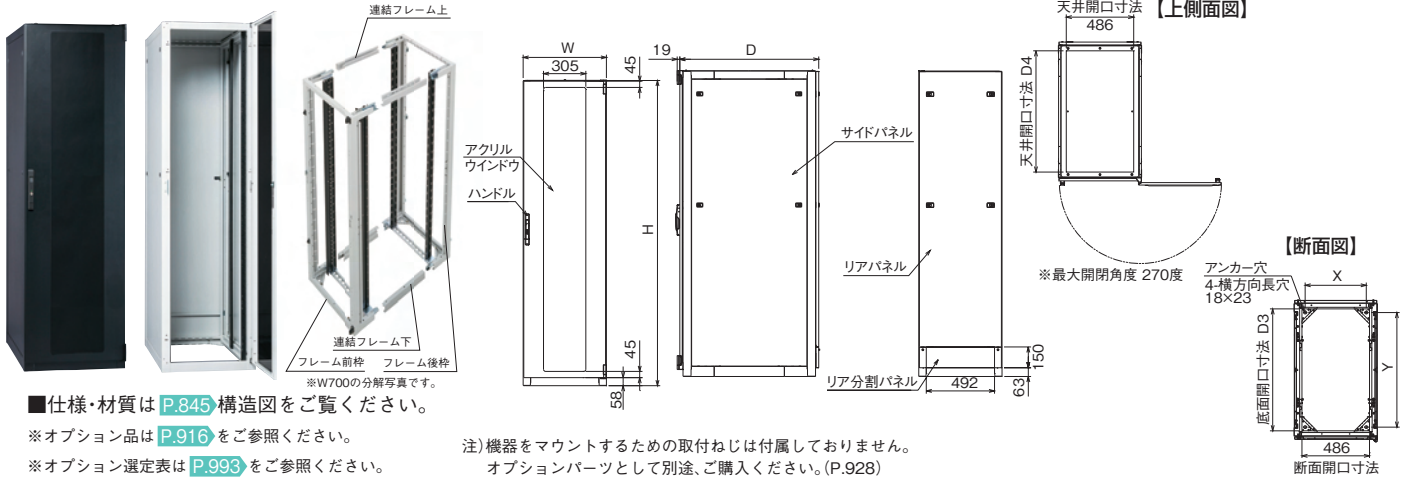
許容荷重 **500kg**

耐震荷重 **300kg**

分解できるので狭い通路・入口でも運べる
19インチラックです



サテン塗装 サテン塗装



■仕様・材質は P.845 構造図をご覧ください。

※オプション品は P.916 をご参照ください。

※オプション選定表は P.993 をご参照ください。

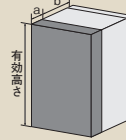
注) 機器をマウントするための取付ねじは付属しておりません。
オプションパーツとして別途、ご購入ください。(P.928)

[ラック内部有効スペース]

a: 前面マウントアングルから扉内側(ハンドルベロの出っ張りも含む)

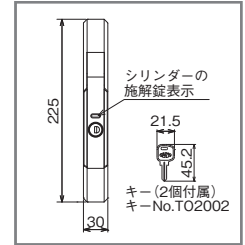
b: 前面マウントアングルからの背面フレームまでの距離

※ラックによってはサオ、ハンドルの出っ張りもある為、サオ、ハンドルの出っ張りまでの寸法値になっています。



品番	有効高さ	a	b	品番	有効高さ	a	b	
ITA 31-6015 (B)	1392	110	435	ITA 42-8020 (B)	1892	135	610	
ITA 36-6017 (B)	1642			ITA 46-8022 (B)	2092			
ITA 42-6020 (B)	1892			ITA 31-9015 (B)	1392			
ITA 46-6022 (B)	2092			ITA 36-9017 (B)	1642			
ITA 31-7015 (B)	1392	510	710	ITA 42-9020 (B)	1892			
ITA 36-7017 (B)	1642			ITA 46-9022 (B)	2092			
ITA 42-7020 (B)	1892			ITA 31-1015 (B)	1392			
ITA 46-7022 (B)	2092			ITA 36-1017 (B)	1642			
ITA 31-8015 (B)	1392			610	810		ITA 42-1020 (B)	1892
ITA 36-8017 (B)	1642						ITA 46-1022 (B)	2092

●キー付き平面ハンドル



受仕仕様

ラックのドアごとにキーNo.の設定ができます。
マスターキー仕様は別途ご相談ください。
(鍵の番号管理はお客様にお願いします。)

単位:mm

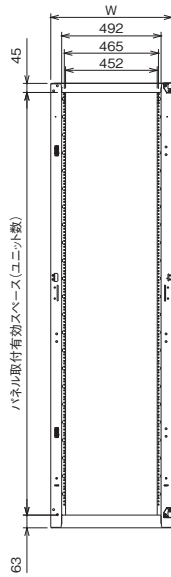
納期区分	ホワイトグレー		ブラック		外形寸法				パネル取付有効スペース	アンカーボルト取付ピッチ		重量 (kg)	標準価格 (円)
	品番	品番	H	W	D	D3	D4	X		Y			
④	ITA 31-6015	④ ITA 31-6015B	1500	600	600	478	474	31U	440	425	79	180,000	
④	ITA 36-6017	④ ITA 36-6017B	1750	〃	〃	〃	〃	36U	〃	〃	88	192,000	
④	ITA 42-6020	④ ITA 42-6020B	2000	〃	〃	〃	〃	42U	〃	〃	97	201,000	
④	ITA 46-6022	④ ITA 46-6022B	2200	〃	〃	〃	〃	46U	〃	〃	105	215,000	
④	ITA 31-7015	④ ITA 31-7015B	1500	600	700	578	574	31U	440	525	82	185,000	
④	ITA 36-7017	④ ITA 36-7017B	1750	〃	〃	〃	〃	36U	〃	〃	92	197,000	
④	ITA 42-7020	④ ITA 42-7020B	2000	〃	〃	〃	〃	42U	〃	〃	102	205,000	
④	ITA 46-7022	④ ITA 46-7022B	2200	〃	〃	〃	〃	46U	〃	〃	110	222,000	
④	ITA 31-8015	④ ITA 31-8015B	1500	600	800	678	674	31U	440	625	86	192,000	
④	ITA 36-8017	④ ITA 36-8017B	1750	〃	〃	〃	〃	36U	〃	〃	97	201,000	
④	ITA 42-8020	④ ITA 42-8020B	2000	〃	〃	〃	〃	42U	〃	〃	107	210,000	
④	ITA 46-8022	④ ITA 46-8022B	2200	〃	〃	〃	〃	46U	〃	〃	116	227,000	
④	ITA 31-9015	④ ITA 31-9015B	1500	600	900	778	774	31U	440	725	91	208,000	
④	ITA 36-9017	④ ITA 36-9017B	1750	〃	〃	〃	〃	36U	〃	〃	101	219,000	
④	ITA 42-9020	④ ITA 42-9020B	2000	〃	〃	〃	〃	42U	〃	〃	112	228,000	
④	ITA 46-9022	④ ITA 46-9022B	2200	〃	〃	〃	〃	46U	〃	〃	121	243,000	
④	ITA 31-1015	④ ITA 31-1015B	1500	600	1000	878	874	31U	440	825	95	234,000	
④	ITA 36-1017	④ ITA 36-1017B	1750	〃	〃	〃	〃	36U	〃	〃	107	243,000	
④	ITA 42-1020	④ ITA 42-1020B	2000	〃	〃	〃	〃	42U	〃	〃	119	254,000	
④	ITA 46-1022	④ ITA 46-1022B	2200	〃	〃	〃	〃	46U	〃	〃	128	268,000	

U=44.45

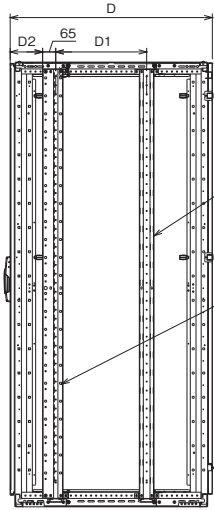
(商品コード22)

※この紙面に掲載の商品には、消費税は含まれておりません。

ITA
(W=600)



●ドアを外した状態



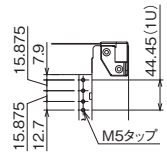
●サイドパネルを外した状態

ラック奥行寸法	D1	D2	X	Y
D 600の場合	250	135.5	440	425
D 700の場合	300	160.5	440	525
D 800の場合	400	160.5	440	625
D 900の場合	450	160.5	440	725
D 1000の場合	450	160.5	440	825

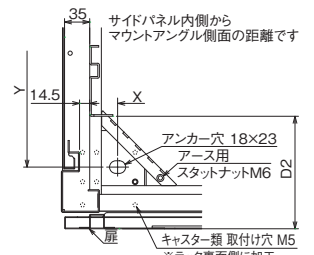
※D2=85.5mmまで前方へ移動可能です。
注) 前面有効スペースは60mmになります。
注) 移動によって、オプションが取り付けできない場合もあります。

ラックマウント型サーバーを搭載する場合は背面にもオプションのマウントアングルが必要です。

●詳細図(マウントアングル)

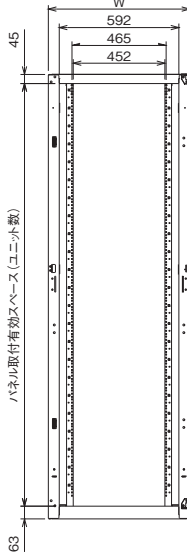


●詳細図(アンカーボルト取付穴)

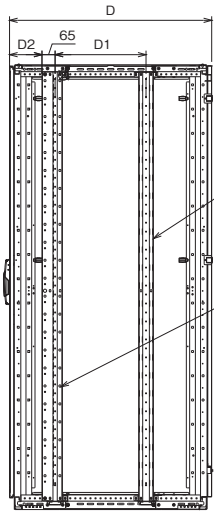


フレーム詳細図はP.845参照

ITA-W
(W=700)



●ドアを外した状態



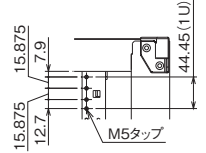
●サイドパネルを外した状態

ラック奥行寸法	D1	D2	X	Y
D 600の場合	250	135.5	540	425
D 700の場合	300	160.5	540	525
D 800の場合	400	160.5	540	625
D 900の場合	450	160.5	540	725
D 1000の場合	450	160.5	540	825

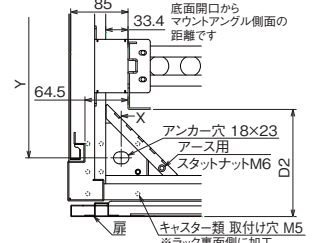
※D2=85.5mmまで前方へ移動可能です。
注) 前面有効スペースは60mmになります。
注) 移動によって、オプションが取り付けできない場合もあります。

ラックマウント型サーバーを搭載する場合は背面にもオプションのマウントアングルが必要です。

●詳細図(マウントアングル)

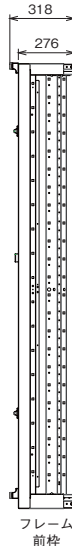


●詳細図(アンカーボルト取付穴)

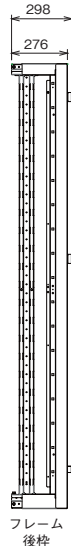


フレーム詳細図はP.845参照

組立式前後枠
(W=600・W=700共通)

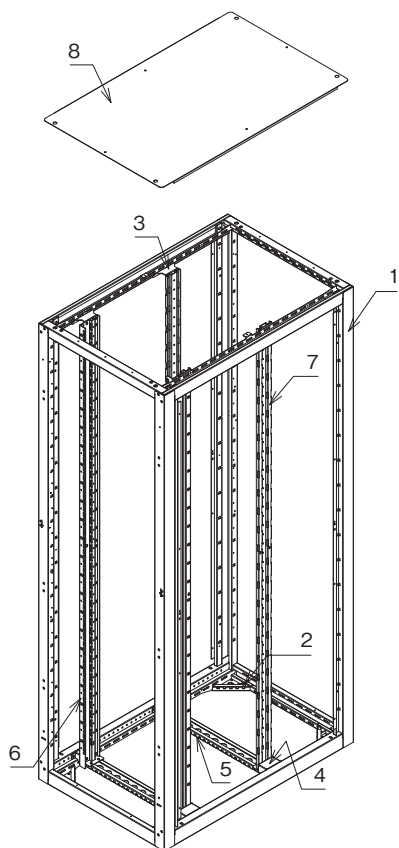


フレーム 前枠



フレーム 後枠

ITO/構造図



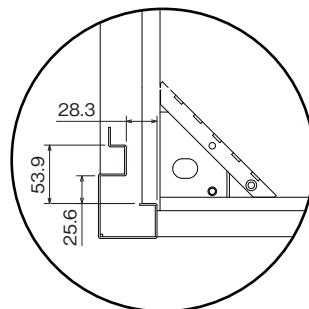
付属品:取扱説明書

仕様

ねじ類など省略

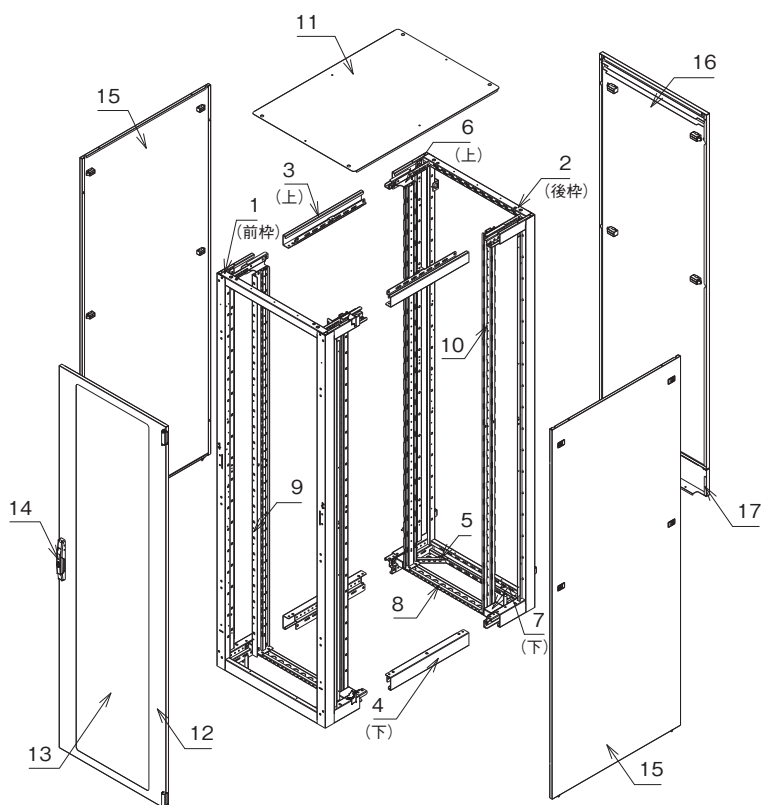
- 1 フレーム: 鋼板 t2.3/t1.6 N-8(サテン)、N-1(サテン)
- 2 アース端子: 銅 M6
- 3 調整金具-上(※1): 鋼板 t2.3 メッキ
- 4 調整金具-下(※1): 鋼板 t2.3 メッキ
- 5 マウント受け金具(※1): 鋼板 t2.3 N-8(サテン)、N-1(サテン)
- 6 マウントアングル: 鋼板 t2.3 N-1 3分ツヤ
- 7 マウントレール: 鋼板 t2.3 N-1 3分ツヤ
- 8 トップカバー: 鋼板 t1.0 N-8(サテン)、N-1(サテン)

※1) 3、4、5はワイドタイプ(-W、-L)のみ適用します。



フレーム詳細図

ITA/構造図



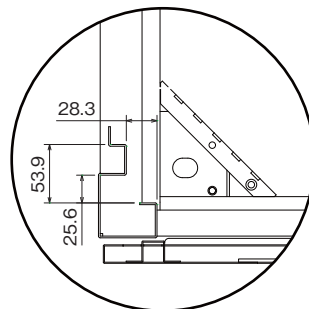
付属品:六角棒レンチ×1、キー×2個(前面ドア)、取扱説明書

仕様

ねじ類など省略

- 1,2 フレーム: 鋼板 t2.3/t1.6 N-8(サテン)、N-1(サテン)
- 3,4 連結フレーム: 鋼板 t2.3 N-8(サテン)、N-1(サテン)
- 5 アース端子: 銅 M6
- 6,7 調整金具(※1): 鋼板 t2.3 メッキ
- 8 マウント受け金具(※1): 鋼板 t2.3 N-8(サテン)、N-1(サテン)
- 9 マウントアングル: 鋼板 t2.3 N-1 3分ツヤ
- 10 マウントレール: 鋼板 t2.3 N-1 3分ツヤ
- 11 トップカバー: 鋼板 t1.0 N-8(サテン)、N-1(サテン)
- 12 ドア: 鋼板 t1.0 N-8(サテン)、N-1(サテン)
- 13 アクリル窓: アクリル t3.0 ブルースモーク
- 14 キー付きハンドル: 樹脂
- 15 サイドパネル: 鋼板 t1.0 N-8(サテン)、N-1(サテン)
- 16 リアパネル: 鋼板 t1.0 N-8(サテン)、N-1(サテン)
- 17 分割パネル: 鋼板 t1.0 N-8(サテン)、N-1(サテン)

※1) 6、7、8はワイドタイプ(-W)のみ適用します。



フレーム詳細図