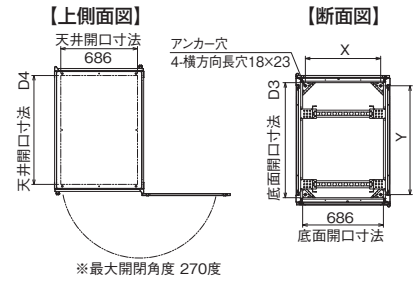
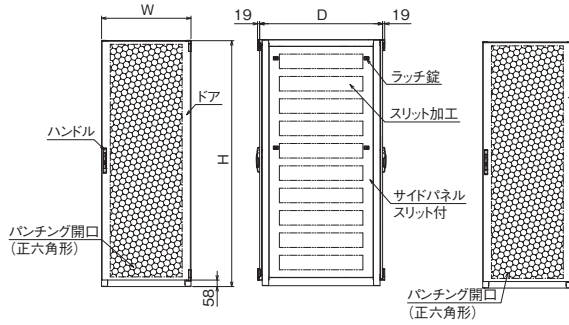


サーバーラック ITS-L

許容荷重 **500kg**

耐震荷重 **300kg**

省施工・軽量・高剛性モデルの 自然換気仕様のワイド型ラックです(W800)



■仕様・材質は **P.844** 構造図をご覧ください。注)機器をマウントするための取付ねじは付属しておりません。
 ※オプション品は **P.916** をご参照ください。オプションパーツとして別途、ご購入ください。(P.928)
 ※オプション選定表は **P.993** をご参照ください。

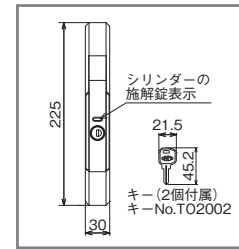
[ラック内部有効スペース]

a: 前面マウントアングルから扉内側(ハンドルベロの出っ張りも含む)
 b: 前面マウントアングルからの背面フレームまでの距離

※ラックによってはサオ、ハンドルの出っ張りもある為、サオ、ハンドルの出っ張りまでの寸法値になっています。

品番	有効高さ	a	b	品番	有効高さ	a	b	品番	有効高さ	a	b
ITS 36-6017L (B)	1642	85	490	ITS 36-8017L (B)	1642	85	690	ITS 36-1017L (B)	1642	85	890
ITS 42-6020L (B)	1892			ITS 42-8020L (B)	1892			ITS 42-1020L (B)	1892		
ITS 46-6022L (B)	2092	590	790	ITS 46-8022L (B)	2092	590	790	ITS 46-1022L (B)	2092	590	990
ITS 36-7017L (B)	1642			ITS 36-9017L (B)	1642			ITS 36-1117L (B)	1642		
ITS 42-7020L (B)	1892			ITS 42-9020L (B)	1892			ITS 42-1120L (B)	1892		
ITS 46-7022L (B)	2092			ITS 46-9022L (B)	2092			ITS 46-1122L (B)	2092		

●キー付き平面ハンドル



受仕仕様

ラックのドアごとにキーNo.の設定ができます。
 マスターキー仕様は別途ご相談ください。
 (鍵の番号管理はお客様にてお願いします。)

ホワイトグレー		ブラック		外形寸法					パネル取付 有効スペース	アンカーボルト取付ピッチ		重量 (kg)	標準価格 (円)
納期区分	品番	納期区分	品番	H	W	D	D3	D4		X	Y		
⑤	ITS 36-6017L	⑤	ITS 36-6017LB	1750	800	600	478	474	36U	640	425	87	260,000
⑤	ITS 42-6020L	⑤	ITS 42-6020LB	2000	800	600	478	474	42U	640	425	96	269,000
⑤	ITS 46-6022L	⑤	ITS 46-6022LB	2200	800	600	478	474	46U	640	425	104	284,000
⑤	ITS 36-7017L	⑤	ITS 36-7017LB	1750	800	700	578	574	36U	640	525	91	276,000
⑤	ITS 42-7020L	⑤	ITS 42-7020LB	2000	800	700	578	574	42U	640	525	101	288,000
⑤	ITS 46-7022L	⑤	ITS 46-7022LB	2200	800	700	578	574	46U	640	525	109	302,000
⑤	ITS 36-8017L	⑤	ITS 36-8017LB	1750	800	800	678	674	36U	640	625	96	294,000
⑤	ITS 42-8020L	⑤	ITS 42-8020LB	2000	800	800	678	674	42U	640	625	106	304,000
⑤	ITS 46-8022L	⑤	ITS 46-8022LB	2200	800	800	678	674	46U	640	625	114	319,000
⑤	ITS 36-9017L	⑤	ITS 36-9017LB	1750	800	900	778	774	36U	640	725	100	308,000
⑤	ITS 42-9020L	⑤	ITS 42-9020LB	2000	800	900	778	774	42U	640	725	111	320,000
⑤	ITS 46-9022L	⑤	ITS 46-9022LB	2200	800	900	778	774	46U	640	725	119	332,000
⑤	ITS 36-1017L	⑤	ITS 36-1017LB	1750	800	1000	878	874	36U	640	825	106	321,000
⑤	ITS 42-1020L	⑤	ITS 42-1020LB	2000	800	1000	878	874	42U	640	825	117	332,000
⑤	ITS 46-1022L	⑤	ITS 46-1022LB	2200	800	1000	878	874	46U	640	825	127	345,000
⑤	ITS 36-1117L	⑤	ITS 36-1117LB	1750	800	1100	978	974	36U	640	925	111	353,000
⑤	ITS 42-1120L	⑤	ITS 42-1120LB	2000	800	1100	978	974	42U	640	925	121	363,000
⑤	ITS 46-1122L	⑤	ITS 46-1122LB	2200	800	1100	978	974	46U	640	925	133	385,000

U=44.45

(商品コード22)