

ViewLampTube

袖看板、突き出しサインに

内照看板用直管LED 両面発光タイプ 360度配光

VLT-R

防雨型
IP65100V
200V
フリー電圧高演色性
>83耐振動
設計

低温設計

電源内蔵

設置場所を選ばない昼光色6,000K

防雨型
IP65100V
200V
フリー電圧高演色性
>83耐振動
設計

低温設計

電源内蔵

飲食店等に最適な電球色3,000K



口金	配光	長さ	色温度	型式
G13 口金	360° 両面看板用	20W形	白色 6,000K	VLT-R12W
		30W形		VLT-R13W
		32W形		VLT-R17W
		40W形		VLT-R24W



口金	配光	長さ	色温度	型式
G13 口金	360° 両面看板用	20W形	電球色 3,000K	VLT-R12W/3K
		30W形		VLT-R13W/3K
		32W形		VLT-R17W/3K
		40W形		VLT-R24W/3K

看板の厚さ別推奨取付条件と平均照度

検証時仕様：板面アクリルt3mm(透過率58%)
ショート型シャーシ使用(高さ54mm)

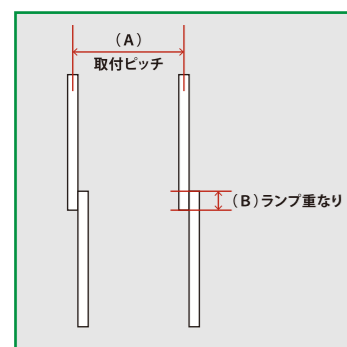
看板厚さ	(A)取付ピッチ	(B)ランプ重なり	平均照度
150mm	200 ~ 150 mm	120 mm以上	5,400 ~ 7,300 lx
200mm	250 ~ 200 mm	40 ~ 80 mm以上	4,900 ~ 6,500 lx
250mm			4,000 ~ 4,600 lx
300mm			3,700 ~ 4,300 lx
350mm			3,500 ~ 4,100 lx
500mm		重なり不要	3,100 ~ 3,700 lx

※記載のデータは参考値であり、保証値ではありません。実際の看板に設置した上でご調整下さい。

※光ムラに関しては、蛍光灯と同様です。

※透過率が低い板面、印刷内容によって平均照度は変動します。

(A)取付ピッチ、(B)ランプ重なり



仕様表

型式	VLT-R12W	VLT-R13W	VLT-R17W	VLT-R24W
消費電力	12 W	13 W	17 W	24 W
入力電圧	AC 100 V ~ AC 240 V			
電流値	100 V : 0.24 A 200 V : 0.12 A	100 V : 0.24 A 200 V : 0.12 A	100 V : 0.32 A 200 V : 0.16 A	100 V : 0.48 A 200 V : 0.24 A
全光束	1,450 lm	1,570 lm	2,020 lm	2,900 lm
配光角度	360°			
光色	昼光色：6,000 K			
演色性	> 83 Ra			
口金	G13			
保護等級	IP65(口金部除く)			
使用環境温度	-20 °C ~ 55 °C			
設計寿命	40,000 時間			
重量	330 g	360 g	400 g	465 g
材質	チューブ：対候難燃ポリカーボネート 口金：銅(ニッケルメッキ)			
本体色	チューブ：乳白色 両端部：白			
配線方法	AC直結 両側配線(片側プラス、逆側マイナス)			
付属品	LED設置済注意喚起ステッカー			
保証期間	2年間			

※保証は製品のみ保証となります。作業施工費等は含まれません。24時間連続使用など、1日20時間以上の長時間ご使用の際は、正規の半分の保証期間とさせていただきます。

※従来のFL蛍光灯でも光の影やムラが出来る配置では、VLTに変更しても同様に光の影やムラが発生します。予めご了承ください。

看板の厚さ別推奨取付条件と平均照度

検証時仕様：板面アクリルt3mm(透過率58%)
ショート型シャーシ使用(高さ54mm)

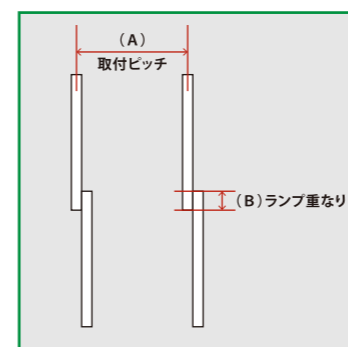
看板厚さ	(A)取付ピッチ	(B)ランプ重なり	平均照度
150mm	200 ~ 150 mm	120 mm以上	4,800 ~ 6,800 lx
200mm	250 ~ 200 mm	40 ~ 80 mm以上	4,300 ~ 5,700 lx
250mm			3,500 ~ 4,000 lx
300mm			3,300 ~ 3,900 lx
350mm			3,100 ~ 3,600 lx
500mm		重なり不要	2,900 ~ 3,400 lx

※記載のデータは参考値であり、保証値ではありません。実際の看板に設置した上でご調整下さい。

※光ムラに関しては、蛍光灯と同様です。

※透過率が低い板面、印刷内容によって平均照度は変動します。

(A)取付ピッチ、(B)ランプ重なり



仕様表

型式	VLT-R12W/3K	VLT-R13W/3K	VLT-R17W/3K	VLT-R24W/3K
消費電力	12 W	13 W	17 W	24 W
入力電圧	AC 100 V ~ AC 240 V			
電流値	100 V : 0.24 A 200 V : 0.12 A	100 V : 0.24 A 200 V : 0.12 A	100 V : 0.32 A 200 V : 0.16 A	100 V : 0.48 A 200 V : 0.24 A
全光束	1,390 lm	1,480 lm	1,900 lm	2,640 lm
配光角度	360°			
光色	電球色：3,000 K			
演色性	> 83 Ra			
口金	G13			
保護等級	IP65(口金部除く)			
使用環境温度	-20 °C ~ 55 °C			
設計寿命	40,000 時間			
重量	330 g	360 g	400 g	465 g
材質	チューブ：対候難燃ポリカーボネート 口金：銅(ニッケルメッキ)			
本体色	チューブ：乳白色 両端部：白			
配線方法	AC直結 両側配線(片側プラス、逆側マイナス)			
付属品	LED設置済注意喚起ステッカー			
保証期間	2年間			

※保証は製品のみ保証となります。作業施工費等は含まれません。24時間連続使用など、1日20時間以上の長時間ご使用の際は、正規の半分の保証期間とさせていただきます。

※従来のFL蛍光灯でも光の影やムラが出来る配置では、VLTに変更しても同様に光の影やムラが発生します。予めご了承ください。