

ViewLampTube

壁面看板、ファサードサインに

## 内照看板用直管LED 片面発光タイプ 300度配光

VLT-K

防雨型  
IP65100V  
200V  
フリー電圧高演色性  
>83耐振動  
設計

低温設計

電源内蔵

設置場所を選ばない昼光色6,000K

防雨型  
IP65100V  
200V  
フリー電圧高演色性  
>83耐振動  
設計

低温設計

電源内蔵

飲食店等に最適な電球色3,000K



| 口金        | 配光            | 長さ   | 色温度          | 型式       |
|-----------|---------------|------|--------------|----------|
| G13<br>口金 | 300°<br>片面看板用 | 20W形 | 白色<br>6,000K | VLT-K10W |
|           |               | 30W形 |              | VLT-K11W |
|           |               | 32W形 |              | VLT-K15W |
|           |               | 40W形 |              | VLT-K20W |



| 口金        | 配光            | 長さ   | 色温度           | 型式          |
|-----------|---------------|------|---------------|-------------|
| G13<br>口金 | 300°<br>片面看板用 | 20W形 | 電球色<br>3,000K | VLT-K10W/3K |
|           |               | 30W形 |               | VLT-K11W/3K |
|           |               | 32W形 |               | VLT-K15W/3K |
|           |               | 40W形 |               | VLT-K20W/3K |

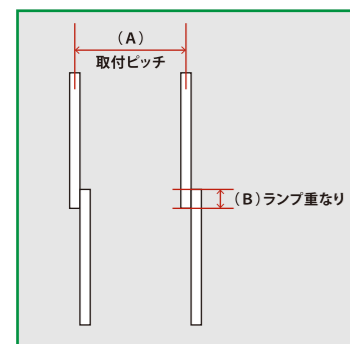
## 看板の厚さ別推奨取付条件と平均照度

検証時仕様：板面アクリルt3mm(透過率58%)  
ショート型シャーシ使用(高さ54mm)

| 看板厚さ  | (A)取付ピッチ     | (B)ランプ重なり     | 平均照度             |
|-------|--------------|---------------|------------------|
| 150mm | 200 ~ 150 mm | 80 ~ 120 mm以上 | 6,400 ~ 8,800 lx |
| 200mm | 250 ~ 200 mm | 40 ~ 80 mm以上  | 4,600 ~ 5,500 lx |
| 250mm |              |               | 4,300 ~ 5,000 lx |
| 300mm |              | 重なり不要         | 3,900 ~ 4,400 lx |
| 350mm |              |               | 3,600 ~ 4,000 lx |

※記載のデータは参考値であり、保証値ではありません。実際の看板に設置した上でご調整下さい。  
※光ムラに関しては、蛍光灯と同様です。  
※透過率が低い板面、印刷内容によって平均照度は変動します。

## (A)取付ピッチ、(B)ランプ重なり



## 仕様表

| 型式     | VLT-K10W                            | VLT-K11W                         | VLT-K15W                         | VLT-K20W                         |
|--------|-------------------------------------|----------------------------------|----------------------------------|----------------------------------|
| 消費電力   | 10 W                                | 11 W                             | 15 W                             | 20 W                             |
| 入力電圧   | AC 100 V ~ AC 240 V                 |                                  |                                  |                                  |
| 電流値    | 100 V : 0.20 A<br>200 V : 0.10 A    | 100 V : 0.24 A<br>200 V : 0.12 A | 100 V : 0.32 A<br>200 V : 0.16 A | 100 V : 0.40 A<br>200 V : 0.20 A |
| 全光束    | 1,300 lm                            | 1,440 lm                         | 1,850 lm                         | 2,650 lm                         |
| 配光角度   | 300°                                |                                  |                                  |                                  |
| 光色     | 昼光色 : 6,000 K                       |                                  |                                  |                                  |
| 演色性    | > 83 Ra                             |                                  |                                  |                                  |
| 口金     | G13                                 |                                  |                                  |                                  |
| 保護等級   | IP65(口金部除く)                         |                                  |                                  |                                  |
| 使用環境温度 | -20 °C ~ 55 °C                      |                                  |                                  |                                  |
| 設計寿命   | 40,000 時間                           |                                  |                                  |                                  |
| 重量     | 180 g                               | 195 g                            | 210 g                            | 240 g                            |
| 材質     | チューブ : 対候難燃ポリカーボネート 口金 : 銅(ニッケルメッキ) |                                  |                                  |                                  |
| 本体色    | チューブ : 乳白色 両端部 : 白                  |                                  |                                  |                                  |
| 配線方法   | AC直結 両側配線(片側プラス、逆側マイナス)             |                                  |                                  |                                  |
| 付属品    | LED設置済注意喚起ステッカー                     |                                  |                                  |                                  |
| 保証期間   | 2年間                                 |                                  |                                  |                                  |

※保証は製品のみ保証となります。作業施工費等は含まれません。24時間連続使用など、1日20時間以上の長時間ご使用の際は、正規の半分の保証期間とさせていただきます。  
※K型は片面発光の為、蛍光灯ホルダーの取付方向にご注意下さい。ホルダーの取付方向によっては配光が発光面に向かない事があります。①ホルダーの取付方向を変更する ②ホルダーはそのままR型を使用する いずれかの方法で取付する事を推奨します。  
※従来のFL蛍光灯でも光の影やムラが出来る配置では、VLTに変更しても同様に光の影やムラが発生します。予めご了承ください。

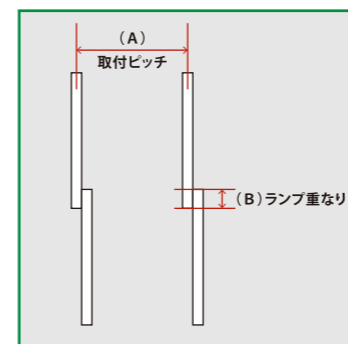
## 看板の厚さ別推奨取付条件と平均照度

検証時仕様：板面アクリルt3mm(透過率58%)  
ショート型シャーシ使用(高さ54mm)

| 看板厚さ  | (A)取付ピッチ     | (B)ランプ重なり     | 平均照度             |
|-------|--------------|---------------|------------------|
| 150mm | 200 ~ 150 mm | 80 ~ 120 mm以上 | 5,600 ~ 7,700 lx |
| 200mm | 250 ~ 200 mm | 40 ~ 80 mm以上  | 4,000 ~ 4,800 lx |
| 250mm |              |               | 3,800 ~ 4,400 lx |
| 300mm |              | 重なり不要         | 3,400 ~ 3,900 lx |
| 350mm |              |               | 3,200 ~ 3,500 lx |

※記載のデータは参考値であり、保証値ではありません。実際の看板に設置した上でご調整下さい。  
※光ムラに関しては、蛍光灯と同様です。  
※透過率が低い板面、印刷内容によって平均照度は変動します。

## (A)取付ピッチ、(B)ランプ重なり



## 仕様表

| 型式     | VLT-K10W/3K                         | VLT-K11W/3K                      | VLT-K15W/3K                      | VLT-K20W/3K                      |
|--------|-------------------------------------|----------------------------------|----------------------------------|----------------------------------|
| 消費電力   | 10 W                                | 11 W                             | 15 W                             | 20 W                             |
| 入力電圧   | AC 100 V ~ AC 240 V                 |                                  |                                  |                                  |
| 電流値    | 100 V : 0.20 A<br>200 V : 0.10 A    | 100 V : 0.24 A<br>200 V : 0.12 A | 100 V : 0.32 A<br>200 V : 0.16 A | 100 V : 0.40 A<br>200 V : 0.20 A |
| 全光束    | 1,210 lm                            | 1,360 lm                         | 1,770 lm                         | 2,390 lm                         |
| 配光角度   | 300°                                |                                  |                                  |                                  |
| 光色     | 電球色 : 3,000 K                       |                                  |                                  |                                  |
| 演色性    | > 83 Ra                             |                                  |                                  |                                  |
| 口金     | G13                                 |                                  |                                  |                                  |
| 保護等級   | IP65(口金部除く)                         |                                  |                                  |                                  |
| 使用環境温度 | -20 °C ~ 55 °C                      |                                  |                                  |                                  |
| 設計寿命   | 40,000 時間                           |                                  |                                  |                                  |
| 重量     | 180 g                               | 195 g                            | 210 g                            | 240 g                            |
| 材質     | チューブ : 対候難燃ポリカーボネート 口金 : 銅(ニッケルメッキ) |                                  |                                  |                                  |
| 本体色    | チューブ : 乳白色 両端部 : 白                  |                                  |                                  |                                  |
| 配線方法   | AC直結 両側配線(片側プラス、逆側マイナス)             |                                  |                                  |                                  |
| 付属品    | LED設置済注意喚起ステッカー                     |                                  |                                  |                                  |
| 保証期間   | 2年間                                 |                                  |                                  |                                  |

※保証は製品のみ保証となります。作業施工費等は含まれません。24時間連続使用など、1日20時間以上の長時間ご使用の際は、正規の半分の保証期間とさせていただきます。  
※K型は片面発光の為、蛍光灯ホルダーの取付方向にご注意下さい。ホルダーの取付方向によっては配光が発光面に向かない事があります。①ホルダーの取付方向を変更する ②ホルダーはそのままR型を使用する いずれかの方法で取付する事を推奨します。  
※従来のFL蛍光灯でも光の影やムラが出来る配置では、VLTに変更しても同様に光の影やムラが発生します。予めご了承ください。