

# LME

5段式まで標準品、電球タイプからの切替えにも最適。  
省電力、メンテナンスフリーのLEDタイプ。



- 標準色:  
1段式/赤(-R)、黄(-Y)、緑(-G)、青(-B)、白(-C)  
2段式/赤・黄(-RY)、赤・緑(-RG)  
3段式/赤・黄・緑(-RYG)  
4段式/赤・黄・緑・青(-RYGB)  
5段式/赤・黄・緑・青・白(-RYGBC)



カラー 赤 黄 緑 青 白

グローブ 耐候性、透光性に優れたAS樹脂を採用。

- ダブルリフレクションシステム。
- 色配列の組替えや増段がカンタン、ユニット構造。
- 搬送時のトラブル解消!脱着タイプの取付けブラケット。(K型)
- あらゆる角度で見やすいレンズカットグローブ上部は直接光を効果的に拡散し、正面からの視認性を、下部は横スリットで光を上下方向に拡散し、下方からの視認性を追求しています。
- 音量調節できる大音量ブザー内蔵FB型は騒音の激しい工場などでも聞き取れる最大90dB(at 1m)の大音量2音ブザーを内蔵。70~90dB(at 1m)の間で調整できます。設置後の音量調節もレバー操作で簡単。
- IP65 (FB仕様、L型、K型はIP54) 対応です。
- 欧州RoHS指令に対応しています。
- CEマーキング適合。(24V仕様)
- UL Recognized Component (File No.E215660) (24V仕様)
- オープンコレクタ対応により、PLC等での直接駆動が可能です。(AC100V、AC220V仕様はNPNトランジスタのみ対応)
- 軽量アルミボール取付けタイプには、配線を露出せずに設置できる円形取付け台または、壁面取付けブラケット(脱着タイプ)が標準で付属します。スチールボールにはL型金具が標準で付属します。



## 仕様

●…標準在庫製品(2017年4月時点)  
標準在庫製品に記載外の色、標準在庫製品以外は、受注生産になります。

		ブザーなし				
型式	定格電圧	段数	消費電力	質量	価格(税抜き)	
ボール取付け (円形 取付け台)	AC/DC24V	●LME-102-R	1		0.43kg 8,500円	
		LME-202	2		0.48kg 10,500円	
		●LME-302-RYG	3		0.53kg 12,500円	
		●LME-402-RYGB	4		0.58kg 16,500円	
		LME-502	5		0.63kg 21,000円	
	AC100V	24V仕様	LME-110	1	赤 :1.3W	0.68kg 11,800円
			LME-210	2	黄 :1.3W	0.73kg 13,800円
			●LME-310-RYG	3	緑 :0.5W	0.78kg 15,800円
			LME-410	4	青 :0.5W	0.83kg 19,800円
			LME-510	5	白 :0.5W	0.88kg 24,300円
		AC220V	LME-120	1		0.68kg 11,800円
			LME-220	2		0.73kg 13,800円
			LME-320	3	赤 :2.0W	0.78kg 15,800円
			LME-420	4	黄 :2.0W	0.83kg 19,800円
			LME-520	5	緑 :0.8W	0.88kg 24,300円
ボール取付け (L型 取付け金具)	AC/DC24V	●LME-102L-R	1	青 :0.8W	0.73kg 8,500円	
		●LME-202L-RY-RG	2	白 :0.8W	0.78kg 10,500円	
		●LME-302L-RYG-RG-Z	3	待機時:1.7W	0.83kg 12,500円	
		●LME-402L-RYGB	4		0.88kg 16,500円	
		LME-502L	5		0.93kg 21,000円	
	AC100V	220V仕様	LME-110L	1	赤 :2.0W	0.98kg 11,800円
			LME-210L	2	黄 :2.0W	1.03kg 13,800円
			●LME-310L-RYG	3	緑 :0.8W	1.08kg 15,800円
			LME-410L	4	青 :0.8W	1.13kg 19,800円
			LME-510L	5	白 :0.8W	1.18kg 24,300円
		AC220V	LME-120L	1		0.98kg 11,800円
			LME-220L	2		1.03kg 13,800円
			LME-320L	3		1.08kg 15,800円
			LME-420L	4		1.13kg 19,800円
			LME-520L	5		1.18kg 24,300円

		点滅/ブザー付き(点滅数...約60回/分)				
型式	定格電圧	段数	消費電力	質量	価格(税抜き)	
ボール取付け (円形 取付け台)	AC/DC24V	●LME-102FB-R	1		0.46kg 12,500円	
		LME-202FB	2		0.51kg 14,500円	
		●LME-302FB-RYG-RG-Z	3		0.56kg 16,500円	
		●LME-402FB-RYGB	4		0.61kg 20,500円	
		LME-502FB	5		0.66kg 25,000円	
	AC100V	24V仕様	LME-110FB	1	赤 :1.3W	0.71kg 15,800円
			LME-210FB	2	黄 :1.3W	0.76kg 17,800円
			●LME-310FB-RYG	3	緑 :0.5W	0.81kg 19,800円
			LME-410FB	4	青 :0.5W	0.86kg 23,800円
			LME-510FB	5	白 :1.0W	0.91kg 28,300円
		AC220V	LME-120FB	1		0.71kg 15,800円
			LME-220FB	2		0.76kg 17,800円
			LME-320FB	3	赤 :2.0W	0.81kg 19,800円
			LME-420FB	4	黄 :2.0W	0.86kg 23,800円
			LME-520FB	5	緑 :0.8W	0.91kg 28,300円
ボール取付け (L型 取付け金具)	AC/DC24V	●LME-102FBL-R-Y	1	白 :0.8W	0.76kg 12,500円	
		●LME-202FBL-RY-RG	2	ブザー :1.4W	0.81kg 14,500円	
		●LME-302FBL-RYG-RG-Z	3	待機時:1.7W	0.86kg 16,500円	
		●LME-402FBL-RYGB	4		0.91kg 20,500円	
		LME-502FBL	5		0.96kg 25,000円	
	AC100V	220V仕様	LME-110FBL	1	赤 :2.0W	1.01kg 15,800円
			LME-210FBL	2	黄 :2.0W	1.06kg 17,800円
			●LME-310FBL-RYG	3	緑 :0.8W	1.11kg 19,800円
			LME-410FBL	4	青 :0.8W	1.16kg 23,800円
			LME-510FBL	5	白 :0.8W	1.21kg 28,300円
		AC220V	LME-120FBL	1		1.01kg 15,800円
			LME-220FBL	2		1.06kg 17,800円
			●LME-320FBL-RYG	3		1.11kg 19,800円
			LME-420FBL	4		1.16kg 23,800円
			LME-520FBL	5		1.21kg 28,300円

生産終了

Production end

ブザーなし					
型式	定格電圧	段数	消費電力	質量	価格(税抜き)
ボール取付け (壁面取付け ブラケット)	—	—	24V仕様	—	—
			赤 :1.3W		
			黄 :1.3W		
			緑 :0.5W		
			青 :0.5W		
直取付け	AC/DC24V	1	100V仕様	0.27kg	6,500円
		2	赤 :2.0W	0.32kg	8,500円
		3	黄 :2.0W	0.37kg	10,500円
		4	緑 :0.8W	0.42kg	14,500円
		5	青 :0.8W	0.47kg	19,000円
	AC100V	1	LME-110W	0.52kg	9,800円
		2	LME-210W	0.57kg	11,800円
		3	待機時:1.7W	0.62kg	13,800円
		4	LME-310W-RYG	0.67kg	17,800円
		5	LME-410W	0.72kg	22,300円
	AC220V	1	LME-120W	0.52kg	9,800円
		2	LME-220W-RG	0.57kg	11,800円
		3	LME-320W-RYG	0.62kg	13,800円
		4	LME-420W	0.67kg	17,800円
		5	LME-520W	0.72kg	22,300円

点滅/ブザー付き(点滅数・約60回/分)					
型式	定格電圧	段数	消費電力	質量	価格(税抜き)
ボール取付け (壁面取付け ブラケット)	AC/DC24V	1	24V仕様	0.56kg	14,000円
		2	赤 :1.3W	0.61kg	16,000円
		3	黄 :1.3W	0.66kg	18,000円
		4	緑 :0.5W	0.71kg	22,000円
		5	青 :0.5W	0.76kg	26,500円
直取付け	AC/DC24V	1	ブザー :1.0W	0.30kg	10,500円
		2	100V仕様	0.35kg	12,500円
		3	赤 :2.0W	0.40kg	14,500円
		4	黄 :2.0W	0.45kg	18,500円
		5	緑 :0.8W	0.50kg	23,000円
	AC100V	1	LME-110FBW	0.55kg	13,800円
		2	LME-210FBW	0.60kg	15,800円
		3	ブザー :1.4W	0.65kg	17,800円
		4	待機時:1.7W	0.70kg	21,800円
		5	LME-310FBW-RYG	0.75kg	26,300円
	AC220V	1	LME-120FBW	0.55kg	13,800円
		2	LME-220FBW	0.60kg	15,800円
		3	LME-320FBW-RYG	0.65kg	17,800円
		4	LME-420FBW	0.70kg	21,800円
		5	LME-520FBW	0.75kg	26,300円

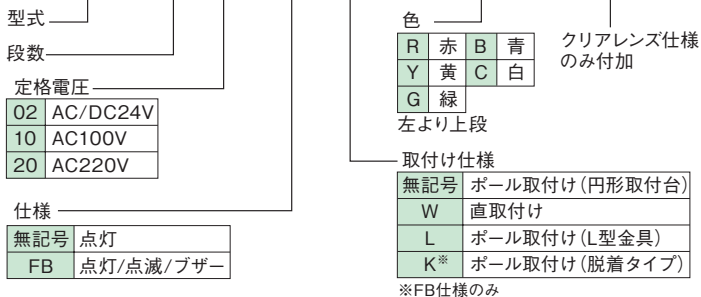
- 1台より表示色ユニットの組替え発注ができます。なお、マルチカラーユニットを含む組替えはできません。組替え時の納期はお問い合わせください。
- 標準色以外のユニット組替え発注時、緑(G)、青(B)、白(C)のユニットを同色複数使用して組替えた場合、1ユニットにつき税抜き価格1,700円のユニット差額が発生します。
- クリアレンズ仕様(-Z)タイプは受注対応で承ります。標準価格については変更ございません。

■ 色組替え用補修パーツ

補修パーツ	品番	補修パーツ	品番
赤色グローブユニット	B72100206-1F1	緑色グローブユニット(クリアレンズ仕様)	B72100207-3F1
黄色グローブユニット	B72100206-2F1	青色グローブユニット(クリアレンズ仕様)	B72100207-4F1
緑色グローブユニット	B72100206-3F1	1段用シャフト	S33552120-0455F1
青色グローブユニット	B72100206-4F1	2段用シャフト	S33552120-04100F1
白色グローブユニット	B72100206-7F1	3段用シャフト	S33552120-04140F1
赤色グローブユニット(クリアレンズ仕様)	B72100207-1F1	4段用シャフト	S33552120-04185F1
黄色グローブユニット(クリアレンズ仕様)	B72100207-2F1	5段用シャフト	S33552120-04225F1

モデルコード

LME-502FBW-RYGBC-Z



※Lタイプ以外は、アルミボール使用のため、ボール長の変更はできません。

オプション品

詳細については、295～301ページをご覧ください。

オプション品	型式	価格(税抜き)
取付けボール	●SZ-70L型	3,800円

生産終了  
Production end

オプション品

詳細については、295～301ページをご覧ください。

オプション品	型式	価格(税抜き)
円形取付け台	●SZ-014型	1,500円
壁面取付けブラケット	●SZ-028型	2,000円

LME

ネットワーク

積層情報表示灯  
積層信号灯

表示灯

回転灯

積層回転灯

音/音声/合成  
報知器

回転灯/信号灯  
一体型音/音声

LED照明

センサ機器ほか

LED表示ボード

オプション

外觀図 (mm)

LME型

LME-W型

LME-L型

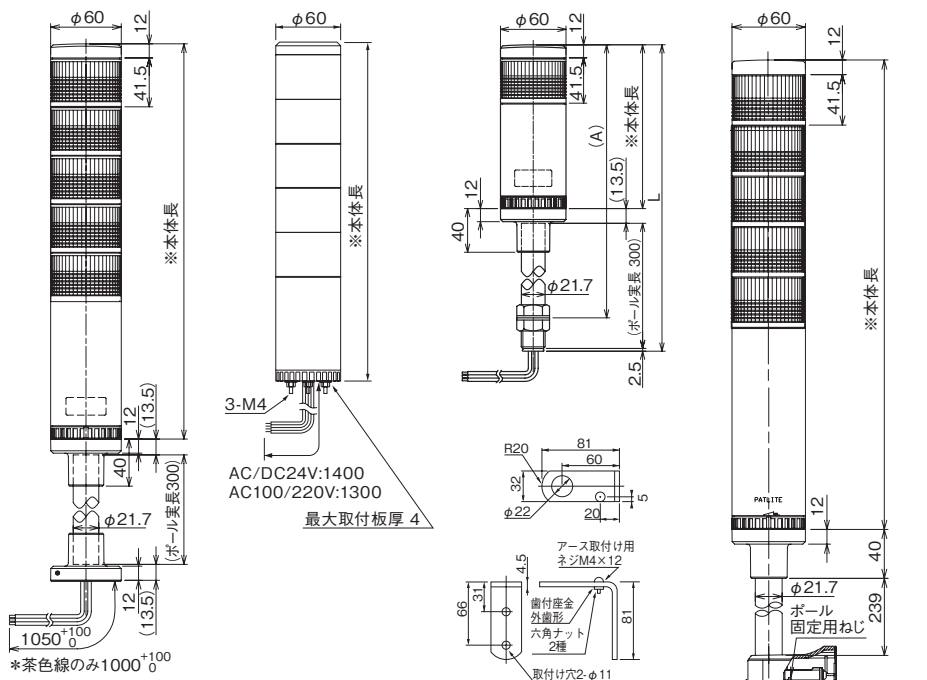
LME-FBK型

AC/DC 24V

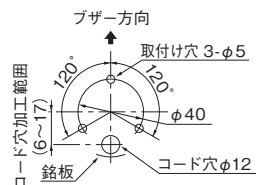
LME-	1段	2段	3段	4段	5段
本体長(mm)	150.0	191.2	232.4	273.6	314.8
A(mm)	436.5~446.5	477.7~487.7	518.9~528.9	560.1~570.1	601.3~611.3
L(mm)	466	507.2	548.4	589.6	630.8

AC 100/220V

LME-	1段	2段	3段	4段	5段
本体長(mm)	206.0	247.2	288.4	329.6	370.8
A(mm)	492.5~502.5	533.7~543.7	574.9~584.9	616.1~626.1	657.3~667.3
L(mm)	522	563.2	604.4	645.6	686.8



LME取付け面寸法図 (直取付け・ボール取付け共通)



ネットワーク

積層情報表示灯  
積層信号灯

表示灯

回転灯

積層回転灯

音  
音聲合成  
報知器

回転灯/信号灯  
一体型音・音声

LED照明

センサ機器ほか

LED表示ボード

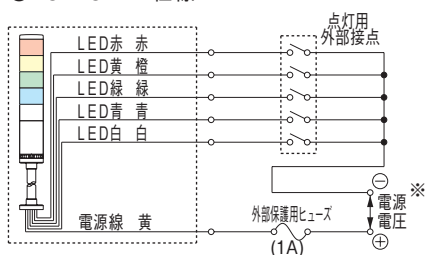
オプション

配線図

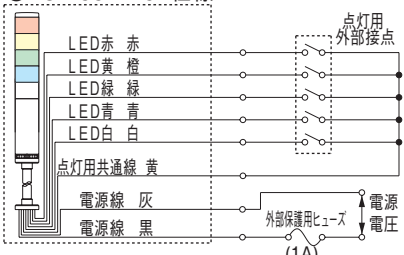
[LME-□□□(FB)(W)(L)(K)型]

LME-(W)型 [点灯仕様]

●AC/DC 24V仕様

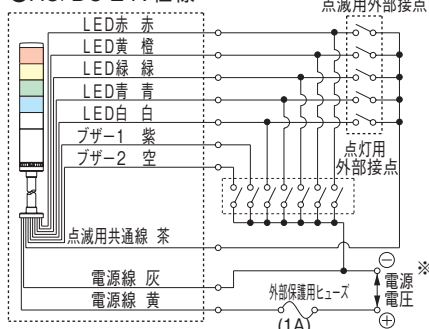


●AC 100/220V仕様

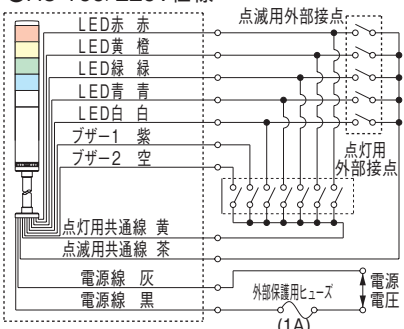


LME-FB(W)型 [点灯・点滅・ブザー仕様]

●AC/DC 24V仕様



●AC 100/220V仕様



※AC/DC24V仕様の電源極性はマルチカラーの場合、その他は無極性。

■1段あたりの信号線電圧・電流

型式	電圧仕様	信号線電圧	LED		ブザー
			信号線電流	信号線電流	
LME	AC/DC24V	AC/DC24V	赤・黄：18mA 緑・青・白：14mA	40mA	250mA
	AC100V				
	AC220V				

※ご使用になる外部接点の容量は、信号線電流及び突入電流を考慮して余裕を持って設定してください。

■信号線配色一覧

LEDユニット色	対応信号線色
赤色	赤色
黄色	橙色
緑色	緑色
青色	青色
白色	白色

ブザー	対応信号線色
なし	—
ブザー1:ピ・ピ・ピ・・・	紫色
ブザー2:ピーピーピー・・・	空色

■外部接点保護用ヒューズ

電圧	ヒューズ定格電流
全電圧仕様	1A

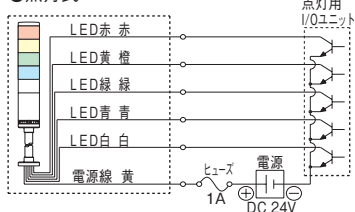
- FB仕様の場合、一つの段で点灯と点滅の外部接点を同時に入力すると、他の段が点灯状態になることがありますので、点灯・点滅の同時入力はしないでください。
- FB仕様の場合、PCの出力ユニットにはそれぞれ独立した点灯用及び点滅用の2COMが必要となりますのでご注意ください。
- 外部保護用ヒューズは安全のため必ず設置してください。
- 複数台並列配線は誤作動する場合がありますので、個別の接点で制御してください。

※ST(P)/SL(P)電球タイプの高電圧タイプ積層信号灯から置き換えの場合、配線方法が異なりますのでご注意ください。

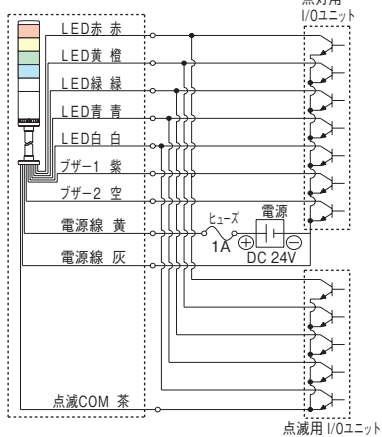
NPN(PNP)トランジスタ駆動例

DC24V NPN型トランジスタ

●点灯式

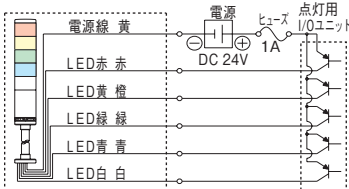


●点灯・点滅・ブザー式

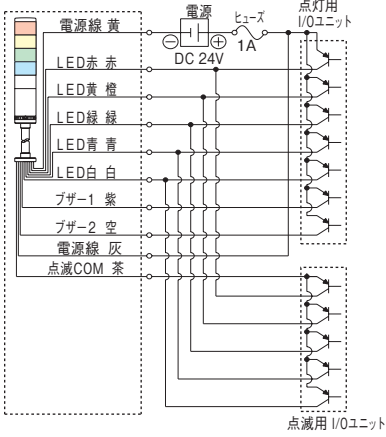


DC24V PNP型トランジスタ

●点灯式

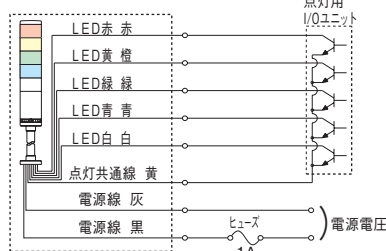


●点灯・点滅・ブザー式

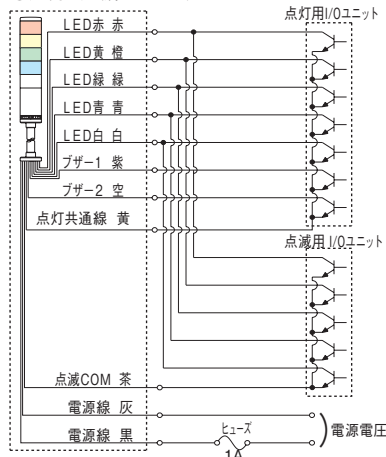


AC100/220V NPN型トランジスタ

●点灯式



●点灯・点滅・ブザー式



型式	トランジスタ (NPN又はPNP)
電源容量	Ic ≧ 100mA (LEDユニット) Ic ≧ 300mA (ブザー)

耐電圧	Vc ≧ 35V
漏れ電流	IL ≦ 0.1mA

※ST(P)/SL(P)電球タイプの高電圧タイプ積層信号灯から置き換えの場合、配線方法が異なりますのでご注意ください。