

NEW PRODUCT

TOKI LINEAR

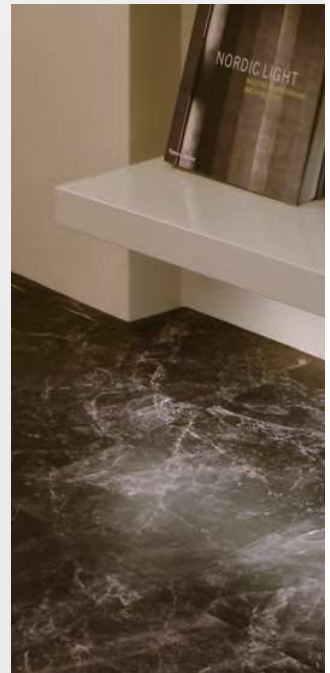
| トキリニア | INDOOR |



ドットレスで自然な光を演出する
トキスターのライン照明



市川ホームギャラリー
灯具：LL-30K-L0888
設計：三菱地所ホーム



足元灯イメージ
灯具：LL-30K-L1168

Point 01

デザインの領域が広がる、均整度の高い拡散光



点光源では実現できない演出のために、シンプルな面発光のライン照明を作りました。拡散光特有のバラツキの少ない自然光は、汎用性の高い光源として、様々な空間演出にお使いいただけます。

Point 02

意匠的なスリット照明として



磁石ブラケット装着

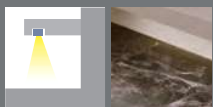
インテリア側でスリットを切って、シームレスな光を露出させる場合、オプションの磁石ブラケットを装着することで、灯具幅ギリギリのスリットにも納めることができます。

Point 03

シームレスな足元照明として



大理石などの光沢のある床材を使用する際、オプションのニンジアルバーを装着することで極限まで映り込みを抑えます。



TOKI LINEAR

トクリニア

定格電圧=DC24V
消費電力=12W/m
製品重量=約292g/m
演色性=Ra 85(typ.)
光束値=650 lm/m (3000Kの場合)
使用環境=0-40°C(屋内用)
リード線=AWG20×2 0.3m付
付属品=ビス止めブラケット



LL-□□K-L□□□□□

光源色

25K:2500K
27K:2700K
30K:3000K
35K:3500K
40K:4000K

モジュール長

0288:288mm
0568:568mm
0888:888mm
1168:1168mm

品番	価格	消費電力
LL-_K-L0288	¥8,500/モジュール	3.4W
LL-_K-L0568	¥15,200/モジュール	6.8W
LL-_K-L0888	¥22,800/モジュール	10.6W
LL-_K-L1168	¥30,500/モジュール	14.0W

光源色・lm・演色性

2500K : 650lm/m Ra=85

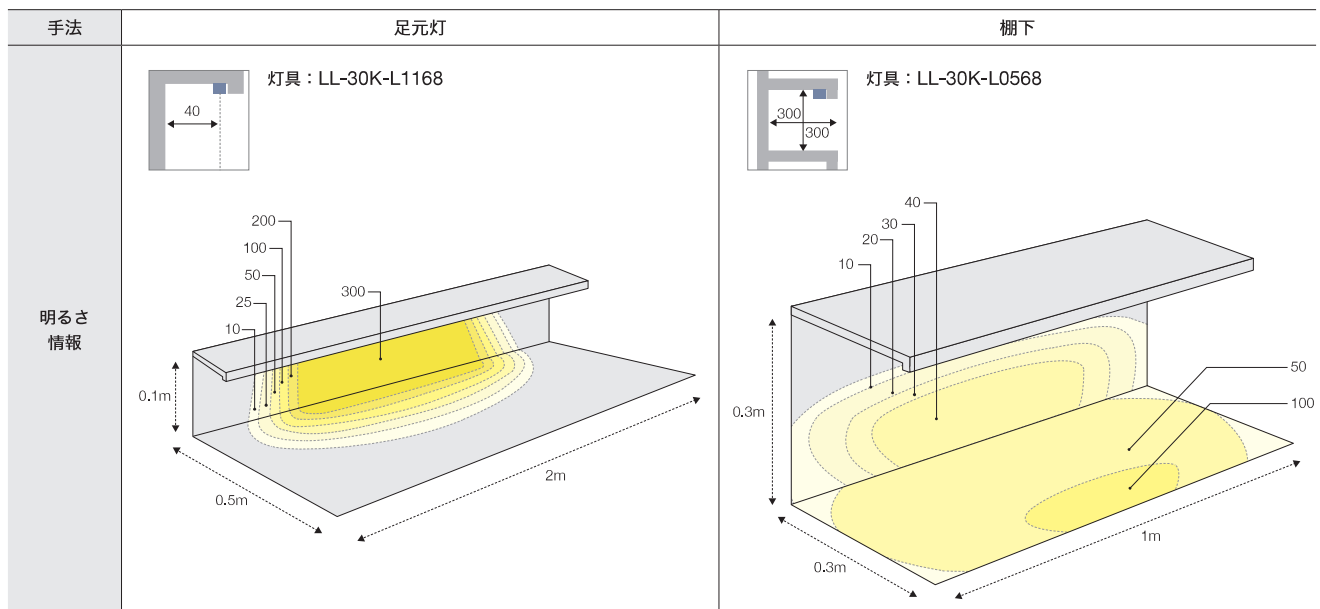
2700K : 650lm/m Ra=85

3000K : 650lm/m Ra=85

3500K : 650lm/m Ra=85

4000K : 650lm/m Ra=85

適した手法と明るさ



■ 電源・調光器

LED用直流電源

品番	価格	定格出力	接続可能灯具長※
LPS-120-24B	¥38,000	DC24V 120W	10m

※接続する灯具の合計モジュール長さです。

PWM調光器

LC-DMRJ	LED直流調光器	¥19,000
LC-1CH-DPJ	1chスレーバ	¥16,000
LC-LAN10	LANケーブル※	¥4,000

※10m。市販のカテゴリ5e以上ストレート結線タイプが使用できます。

FF調光器

LC-PWM	信号線式PWM調光器	¥25,000
LCFF-TLX-DPJ-24V	FF調光スレーバ	¥22,000

■ 施工パーツ

LL-MGBKT2	磁石ブラケット	¥1,000/2個入
-----------	---------	------------

※トキリニア1本につき1セット (2個入) お求めください。

■ オプション

LL-NLVR0288	ニンジャルーバー L0288用	¥3,150
LL-NLVR0568	ニンジャルーバー L0568用	¥6,300
LL-NLVR0888	ニンジャルーバー L0888用	¥9,900
LL-NLVR1168	ニンジャルーバー L1168用	¥13,050

※ニンジャルーバー単体の価格です。灯具本体は含まれておりません。

注文について

1.光源色 2.長さ※1 3.電源・調光器 4.取付用施工パーツ 5.オプション※2 これら5つの項目の選定をお願いいたします。

注文についての詳細はP.166をご確認いただくか、弊社までお問い合わせください。

※1 4種の長さの灯具長さ単位のオーダー製品です。「種類」と本数、電源の接続可能モジュール長から必要な台数の電源をあわせてお求めください。灯具は最大合計10mまで連結可能です。

※2 オプションは必須ではありません。

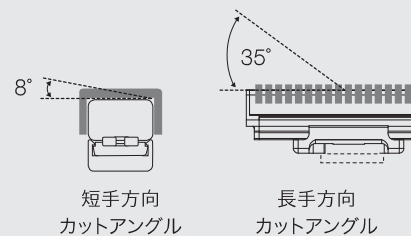
オプション | NINJA LOUVER ニンジャルーバー

隠れ身の術の如く、映り込みを抑える



※ニンジャルーバー装着時は、装着前と比較し、光量が60%程度に減衰いたします。

カットオフアングル

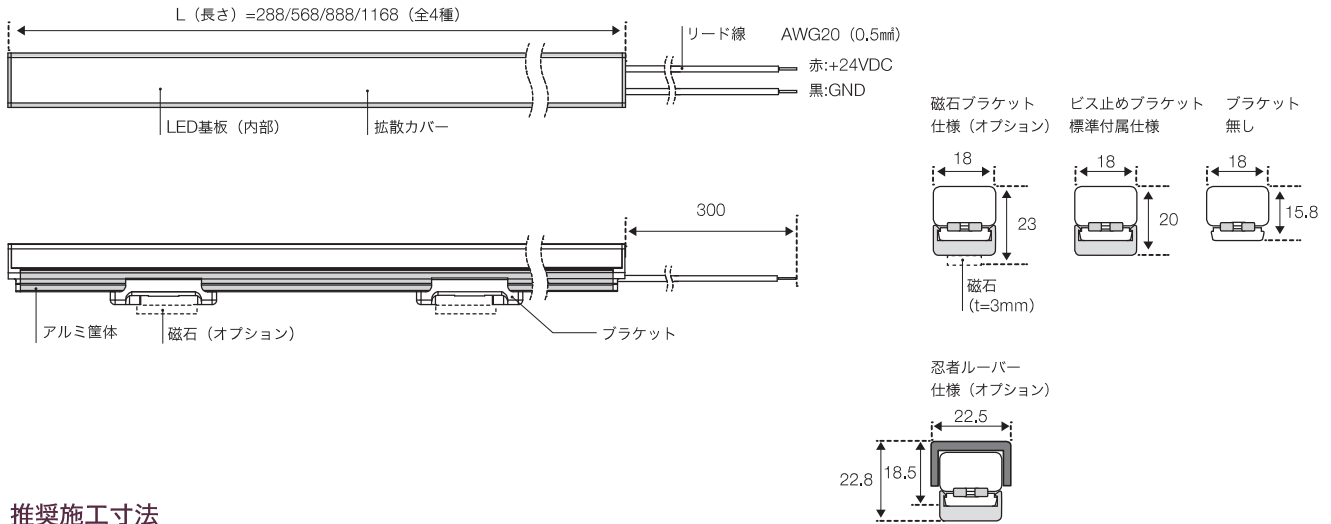


オプションのニンジャルーバーを装着することで、極限まで映り込みを抑えます。磨石の床やガラス面といった、映り込みが強いテクスチャーに対して有効なオプションです。

※ニンジャルーバーは黒色仕上げのみとなります。

寸法図

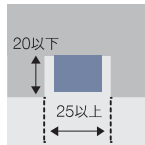
(mm)



推奨施工寸法

Case 01

手法：棚下

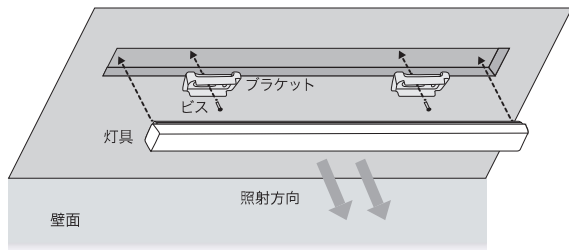


この寸法より狭いところに設置するとブラケットから灯具が外すのが困難となり、灯具交換に支障が出ますのでご注意ください。

取り付け

ブラケットによる固定

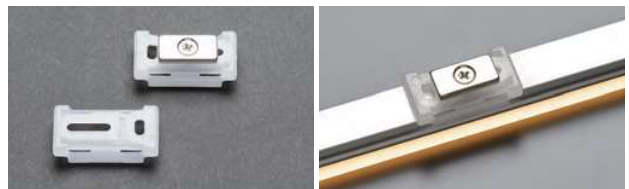
付属のビス止めブラケットを用いて灯具の固定を行います。ブラケット固定後、灯具をブラケットにパチッと音がするまで押し込み外れないことを確認してください。市販の3mmのビス（皿ビス不可）をご用意ください。



磁石ブラケットによる固定

埋め込み施工など、ビスによる施工が難しい場合には、別売りオプションの磁石ブラケットが有効です。

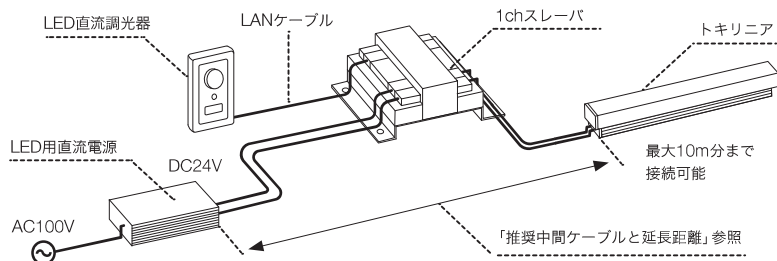
※強力なネオジム磁石を使用しているため、施工時の指のはさみ込みにご注意ください。



磁石ブラケット LL-MGBKT2

※数量1で2個入。トクリニア1本につき2箇所お使いください

配線 (PWM制御調光)



推奨中間ケーブルと延長距離

電源の種類	灯具・ランプ	トキリニア
LED用直流電源		VVF1.6mm 34m

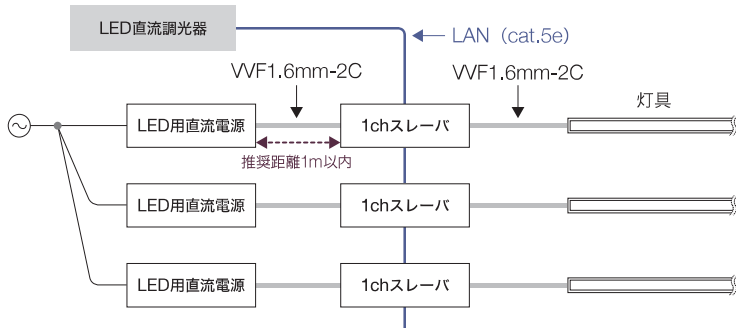
灯具と離れた電源を中間ケーブルで接続することが可能です。中間ケーブルの推奨と延長距離は表をご参照ください。左下表の延長距離は最大容量の場合の目安の距離です。電源や電線の種類、LEDの灯数によってはより延ばせる場合があります。詳しくはお問い合わせください。



注意

- リード線を延長しすぎると大変危険ですのでおやめください。
- 上記の長さを超えて延長する場合はお問い合わせください。
- 施工条件に応じた容量のケーブルを選定ください。現場環境に応じて、耐水・耐候性のある規格に準じたケーブルを選定してください。

PWM制御調光



特長

LED専用設計のリニアリティに優れ、ちらつきを抑えた調光が可能。同期制御数も多く、中〜大規模施設向けの調光方式です。

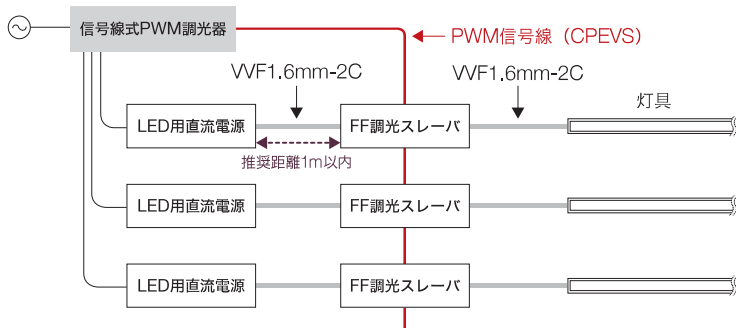
必要機器と接続容量

電源とLED直流調光器、電源1台ごとに1chスレーバ1台と信号用のLANケーブルが必要です。最大25台までの連結が可能、それ以上の場合はお問い合わせください。

蛍光灯用PWM信号にも対応

シグナルコンバータLC-SCJを使うことで、市販の蛍光灯PWM信号調光器で調光することができます。

FF制御調光



特長

ちらつきを完全に抑え、消灯ぎりぎりまでの調光が可能。バンケット、イベントスペースなど頻繁に動画撮影のある場所、寝室、バーなど調光幅が大きく、暗さの中のあかりを求める場所に最適です。

必要機器と接続容量

電源と信号線式PWM調光器、電源1台ごとにFFスレーバ1台が必要です。最大7台までの連結が可能、それ以上場合はお問い合わせください。

蛍光灯用PWM信号で制御可能

FF調光スレーバは、蛍光灯用PWM信号で制御可能です。操作部として市販の蛍光灯用PWM信号調光器がそのままご使用できます。