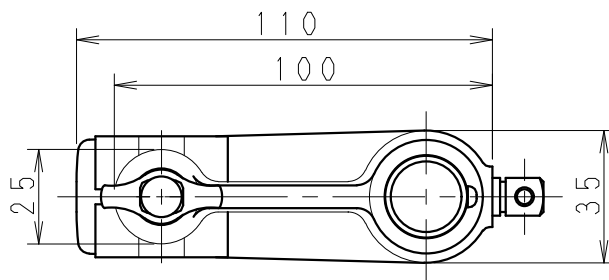
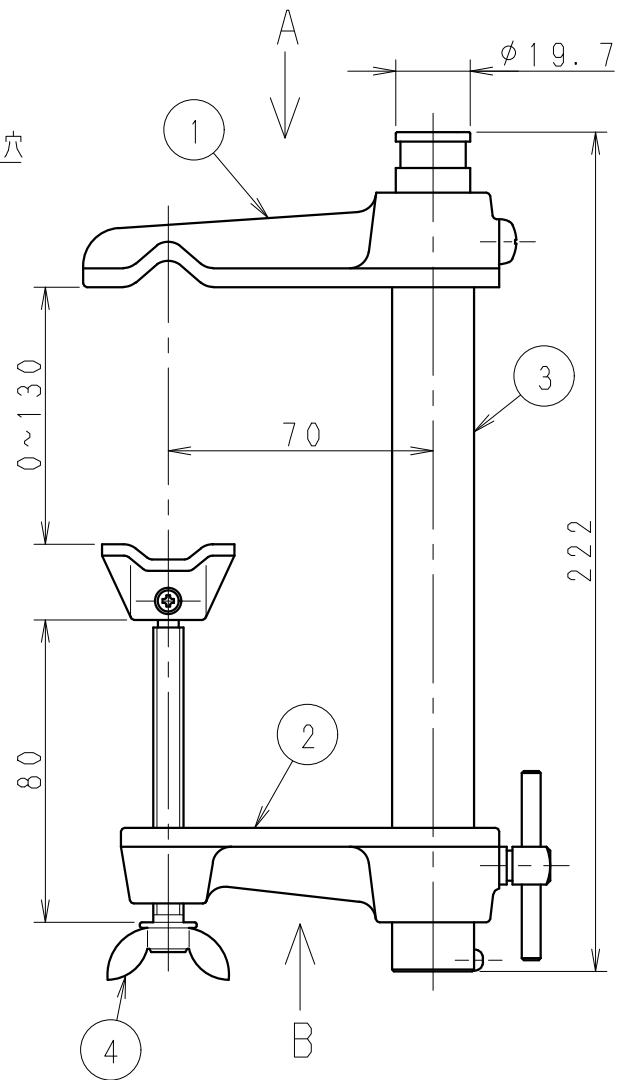


A 矢視図

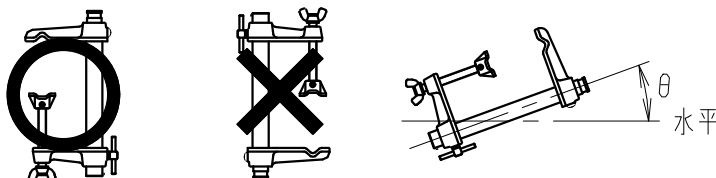


B 矢視図



安全上のご注意

- ・適合ホルダとの組み合わせで耐風速は60m/sです。適用範囲以外では使用しないでください。器具落下の原因となります。
- ・必ず適合ホルダと組み合わせて使用してください。適合以外のホルダと使用しますと、器具落下の原因となります。
- ・質量に耐える場所に確実に取付けてください。取付けに不備がありますと、器具落下の原因となります。
- ・屋外では接続具からホルダに雨水が浸入しないよう、器具取付け部が水平より下にならないように取付けてください。浸水により、絶縁不良または感電の原因となります。



形式	仕上色
F 9	赤色 (全艶) : 近似マンセル7.5R4/14.5
F 9/W	白色 (全艶) : オフホワイト

注) この接続具には口出線の有効長が1800mm以上のホルダをご使用ください。

120628
080218
070831

部品番	部品名	材質・材厚	数	備考	品名					
					ランプホルダ接続具					
6					F 9 F 9/W					
5					質量	950g	単位	mm	尺度	1/2
4	押ボルト	軟鋼線材	1	電気亜鉛めっき	図番 E I S 0 0 2 0 4 7 - 2					
3	支柱	鋼管SGP1/2	1	電気亜鉛めっき						
2	クランプ下部	鋳鉄	1	ポリエステル粉体塗装						
1	クランプ上部	鋳鉄	1	ポリエステル粉体塗装						