

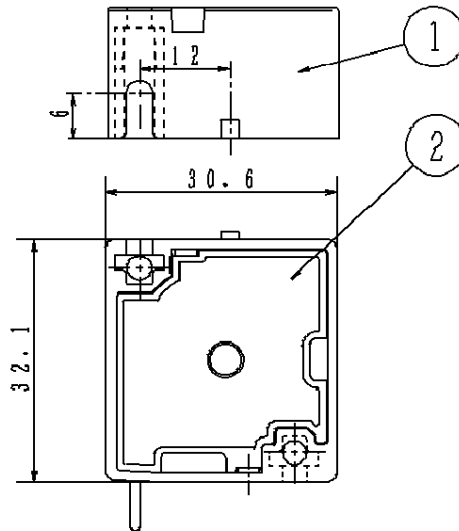
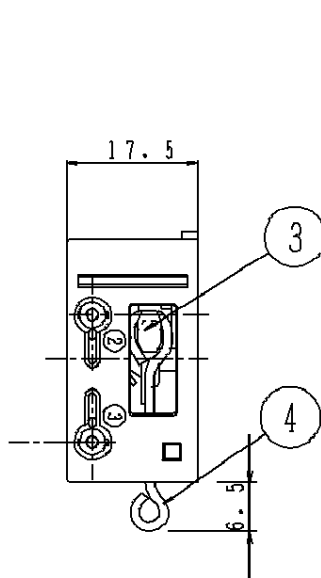
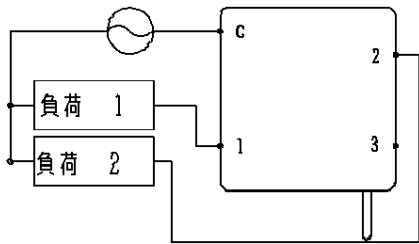
スイッチ動作順序

	負荷1	負荷2(豆球のみ)
1	ON	OFF
2	OFF	ON
3	OFF	OFF

製品仕様

使用区分	器具内用	
定格	4 A 125 V, 2 A 250 V (二重定格)	
適合規格	電気用品安全法	
接点区分	銅	
点灯モード	3段 (スイッチ動作順序参照)	
電線接続方法	速結	
適合電線	0.5 mm <sup>2</sup> 0.75 mm <sup>2</sup> 捻線半田揚げ φ0.8, φ1.0 mm 単線 0.5 mm <sup>2</sup> 器具内用TC線	電線剥き代 9.5 ± 1.5 mm
取付寸法	取付寸法参照	
使用環境	一般雰囲気	
使用最高温度	85 °C	
接続負荷	蛍光灯・白熱灯負荷	

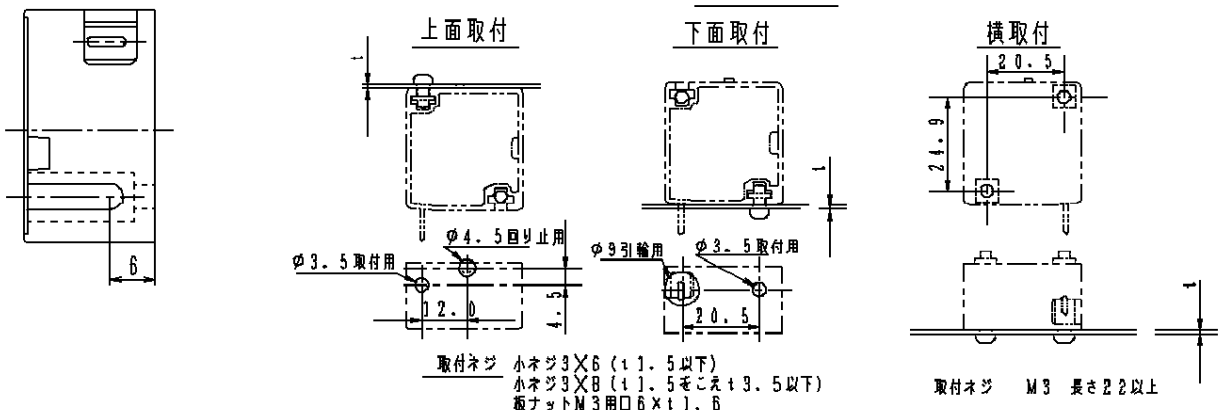
結線図



**△ 安全に関するご注意**

・本図面は、商品の概略寸法、仕様のみを記したものです。商品を安全にご使用いただくための注意事項については、当社までお問い合わせください。

取付寸法



適合ランプ	5				品番
W・数	4	引輪	ステンレス鋼線 (φ1.2)		NZ1300A
器具質量	3	ハンドル	ポリプロピレン	白	
特記事項 引輪長さ違いで他にNZ1300B、NZ1300Cがあります。	2	樹脂カバー	ポリプロピレン	白	西今 浜岡
	1	樹脂ボディ	ポリプロピレン	白	
	部番	部品名	材質・素材厚	備考	パナソニック株式会社

