

車載用警告灯

フラッシュライト



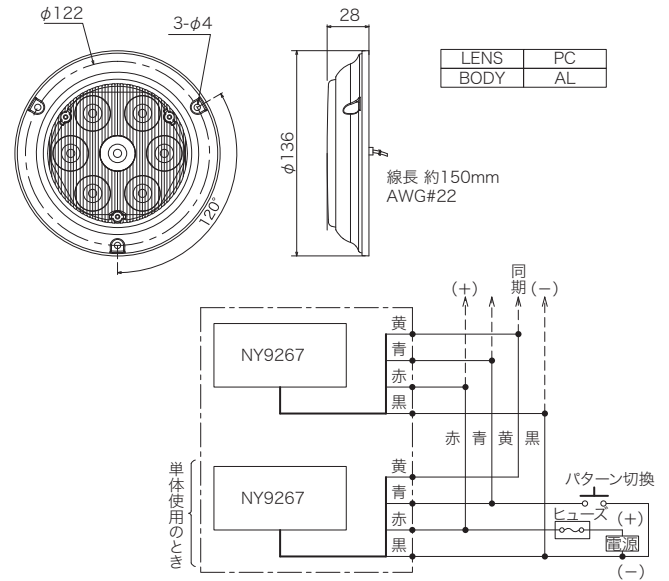
フラットタイプ

NY9267



パワー LED を 7 個使用し保護特性 IP67 のフラッシュライトです。フラットタイプで車両や設備機器に使用します。発光面が平面のため非常に明るく点滅します。連結して最大 8 台まで同期点滅でき、点滅パターンは 26 あります。

寸法図・配線図 (単位: mm)



タワータイプ

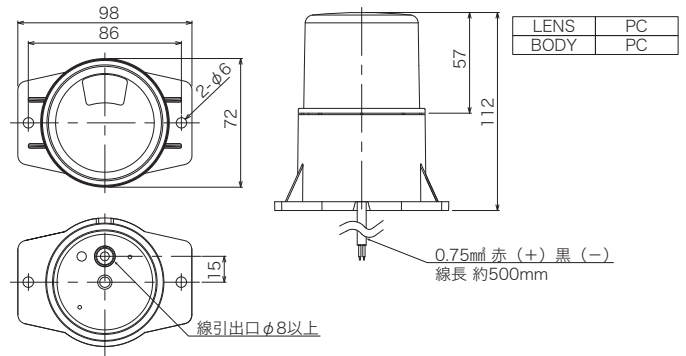
NF07R



タワー型のフラッシュライトで円錐反射鏡が上下にあるため下方向からの視認性も高めています。

- 40°C～65°Cまでの動作保証
- 保護特性 IP67
- DC12～48Vのワイド電源対応
フォークリフトの警告灯に最適

寸法図・配線図 (単位: mm)



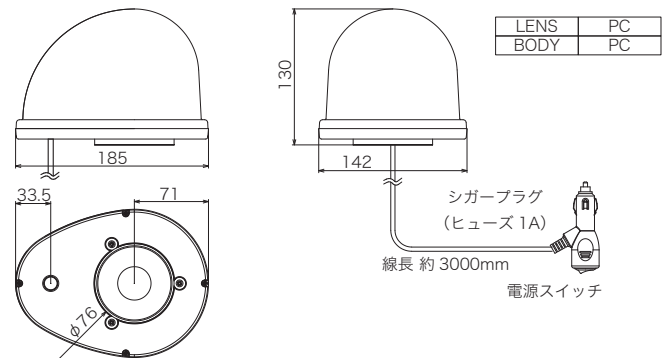
スピナD型

VS18D



LED 回転灯ニコスピナシリーズの車載向けでブラシレスのステッピングモーターを使用した製品です。地域パトロール用 (青色) の仕様準拠しています。

寸法図・配線図 (単位: mm)



機種表

| 分類 | 型式 | 定格電圧 | 表示機能 | | | 使用 LED | 消費電力 | 質量 | 定価 (税別) |
|---------|---------------|----------|------|---------|----------|---------|-------|--------|---------|
| | | | 減光入力 | 点滅 | 同期 | | | | |
| フラットタイプ | NY9267□ | DC12～24V | - | ●26パターン | ● | 1W×7 | 13.2W | 0.23kg | 12,000円 |
| タワータイプ | NF07R-D48WFDY | DC12～48V | - | ●150回/分 | - | 0.2W×24 | 8W | 0.19kg | 8,800円 |
| 分類 | 型式 | 定格電圧 | 表示機能 | | | 使用 LED | 消費電力 | 質量 | 定価 (税別) |
| | | | 点灯 | 点滅 | 回転 | | | | |
| スピナDタイプ | VS18D-D48WN□ | DC12～48V | - | - | ●130回転/分 | 3W×1 | 3.7W | 0.72kg | 22,000円 |

■型式の□には色記号を入れます。N9267型は赤:R、黄:Y、青:B。VS18D型は赤:R、黄:Y、緑:G、青:B。 ■NY9267型で点灯同期させる場合、8台までで同期線長は2m以内にしてください。