

LED

アジャスト
900
シリーズ
車載用照明

POWER LIGHT

パワーライト

NY511S・NY901S・NY9002・NY9003



特長 アジャストタイプ / NY511S

- パワー LED を使用した読書灯です。
- 発光部はアジャストでき、スイッチ付きです。

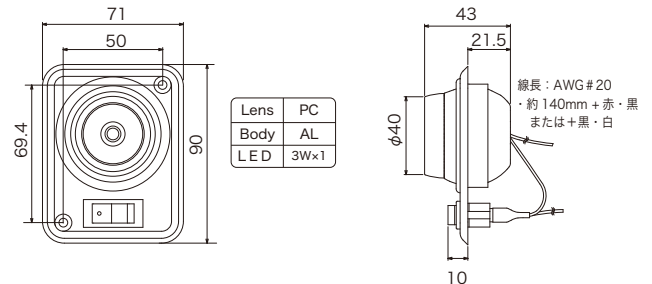


発光色 (白) 電球色



NY511S

寸法図 単位:mm



特長 アジャストタイプ / NY901S-2D

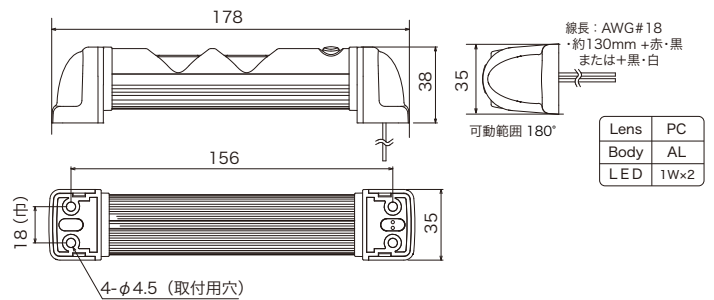
- パワー LED を使用した照明灯です。
- 発光部はアジャストでき、スイッチ付きです。



発光色 (白) 電球色



NY901S-2D



特長 NY9002・NY9003

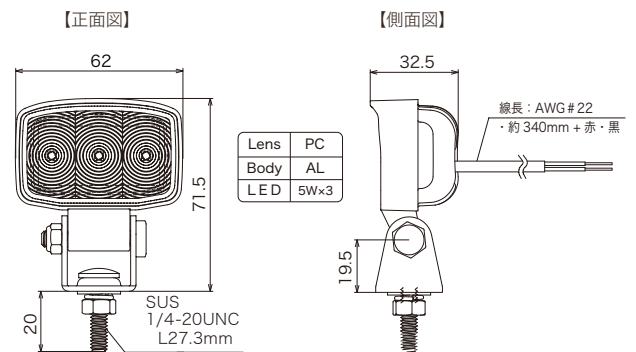
- パワー LED を使用した自立露出型の小型照明灯です。
- 車載以外、ワークライトとしても使用できます。
- 効率の良いパワー LED を使用。
- 後輪のタイヤ灯としても使用できます。
- 屋外用 IP67 です。



発光色 (白) 昼光色



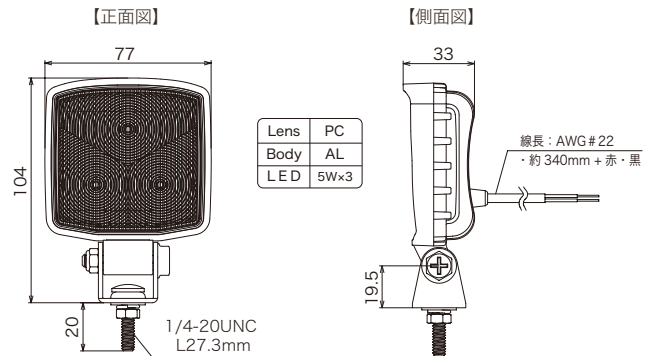
NY9002



NY9003

OPTION

取っ手キット (BK15HD)
取付け例写真
(マグネット付き)



分類	型式名	定格電圧	光度	光束	色温度	消費電力	質量	定価
アジャストタイプ	NY511S-3W	DC 12~24V	1,178cd	110 lm	3,000K	3.2W	0.15kg	4,700円
	NY901S-2D		580cd	132 lm	3,000K	3.4W	0.11kg	5,400円
900 シリーズ (スクエア)	NY9002	DC 12~24V	1,700cd	445 lm	6,500 ~ 7,200K	9.0W	0.13kg	6,600円
	NY9003		960cd	392 lm	6,500 ~ 7,200K	9.0W	0.22kg	7,200円

関連品	型式名	品名	説明	寸法図 (P.84~)	定価
オプション部品	BK15HD	9003 取っ手キット	NY9003 用の取っ手組立キット (マグネット付き)	-	2,200円

回転灯

積層灯

直視型表示灯

音声報知器

信号表示器

電池式警告灯

車載用警告灯

車載用照明

ソーラー照明

その他製品

オプション部品図

NY511S・901S
NY9002・9003