



NY9751



NY9751-40

NY9753



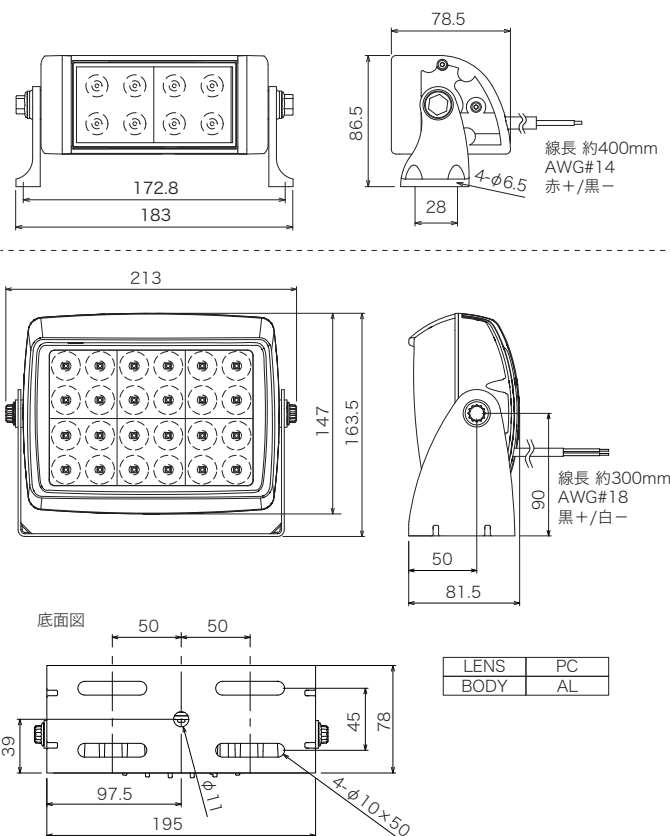
NY9753-40



NY9753取手キット  
組付けイメージ

耐食性・耐衝撃性のある筐体、使用環境では 10.9G の高い耐振動性があり、保護特性 IP67 の優れた防塵防水性能、使用温度は -30°C から 60°C と過酷な条件下での使用に耐えられます。

寸法図・配線図 (単位: mm)

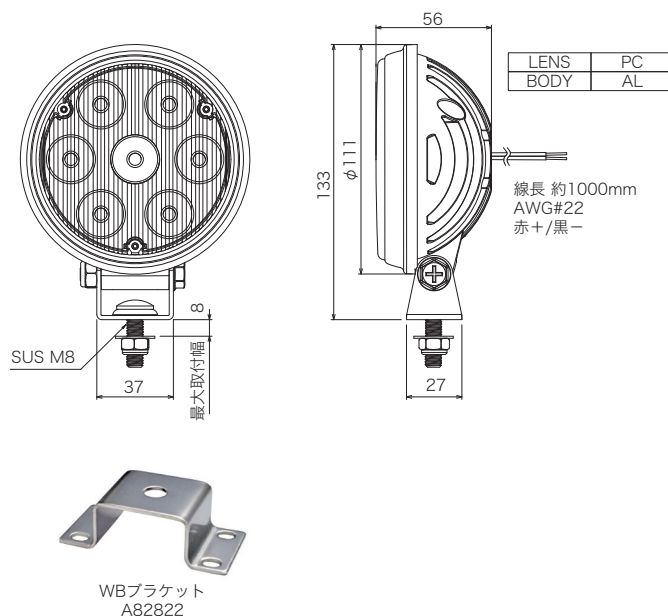


NY9262



パワー LED を 7 個使用した高輝度照明で唯一のカラーバリエーションのある製品です。表面カバーは耐衝撃に強いポリカーボネートを用い、ボディは軽量のアルミ製で車載用や屋外用施設照明に適しています。取り付けに便利な支持金具付きです。

寸法図・配線図 (単位: mm)



機種表

分類	型式	定格電圧	照射角	光束	色温度	使用 LED	消費電力	質量	定価 (税別)
NY9751	NY9751-40	DC12 ~ 24V	-	1300 lm	6500 ~ 7200K	5W×8	21W	0.8kg	24,000円
NY9753	NY9753-40	DC12 ~ 24V	-	3640 lm	6500 ~ 7200K	5W×24	64W	1.9kg	54,800円
NY9262	NY9262□1M	DC12 ~ 24V	-	770 lm	5000K	1W×7	15W	0.58kg	14,000円

■型式の□には色記号を入れます。赤: R、黄: Y、白: W。 ■NY9262□1Mの色温度は白色での値です。

オプション品

詳細は 095 ~ 099 ページをご覧ください。

型式	品名	図番	定価 (税別)
BK20HD	NY9753 取手キット	-	2,300円

型式	品名	図番	定価 (税別)
A82822	WB ブラケット (NY9262)	G-07	1,500円