

車載用 照明灯
パワーライト POWER LIGHT
NY511S
NY9002 NY9003

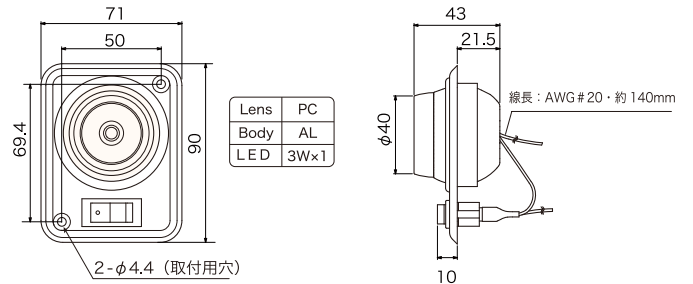
アジャストタイプ (埋込型) NY511S-3W/B

電球色



● 発光部がアジャストでき、読書灯として使用できます。

寸法図 単位mm



車載&作業灯 NY9002-1M・NY9003

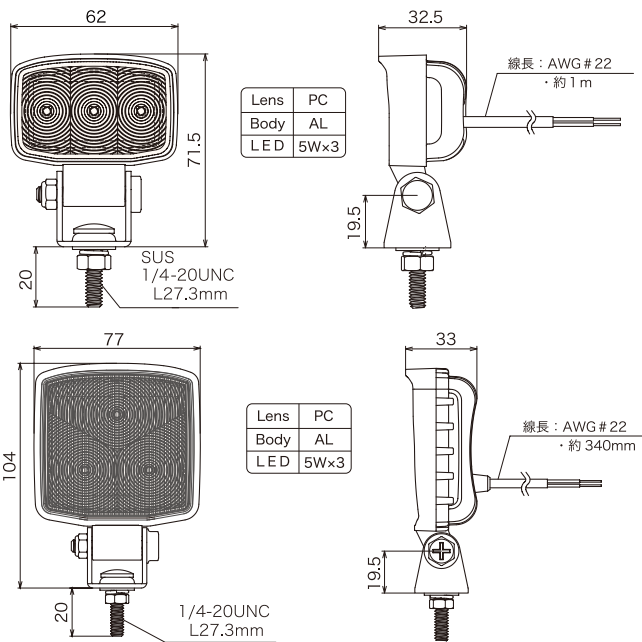
昼光色



NY9002-1M

- パワー LED を使用した自立露出型の小型作業灯です。
- 車載以外、ワークライトとしても使用できます。
- 効率の良いパワー LED を使用。
- 後輪のタイヤ灯としても使用できます。
- 屋外用 IP67 です。

寸法図 単位mm



昼光色



NY9003

オプション

NY9003用 取っ手キット (BK15HD)

取付け例 (マグネット付き)



分類	型式名	定格電圧	電源スイッチ	使用場所	光束	色温度	消費電力	質量	定価
アジャストタイプ	NY511S-3W/B	DC 12~24V	●	屋内	110 lm	3,000K	3.2W	0.15kg	4,700円
車載&作業灯	NY9002-1M	DC 12~24V	-	屋外	445 lm	6,500~7,200K	9.0W	0.13kg	OP
	NY9003		-	屋外	392 lm	6,500~7,200K	9.0W	0.22kg	OP
オプション	型式名	品名	説明						定価
部品	BK15HD	9003取っ手キット	NY9003用のマグネット付取っ手組立キット						2,200円

応用製品  
 回転灯  
 電池式警告灯  
 積層灯  
 直視型表示灯  
 音声報知器  
 ソーラー照明  
 車載&作業灯  
 車載用警告灯  
 その他製品  
 オプション部品図  
 メッセージ集