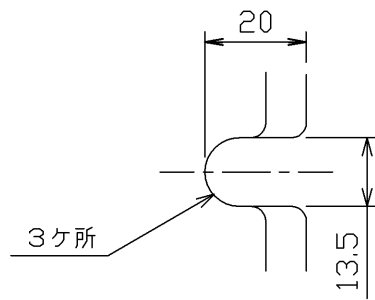
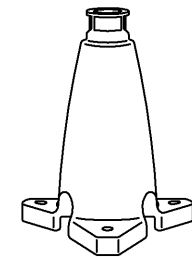
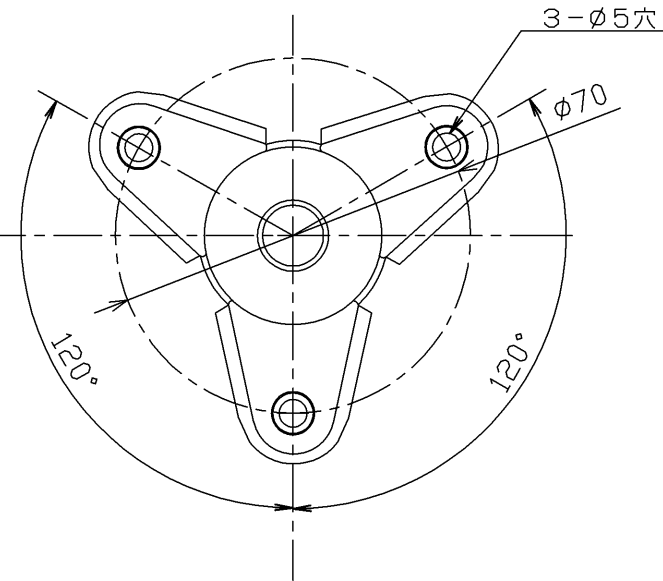
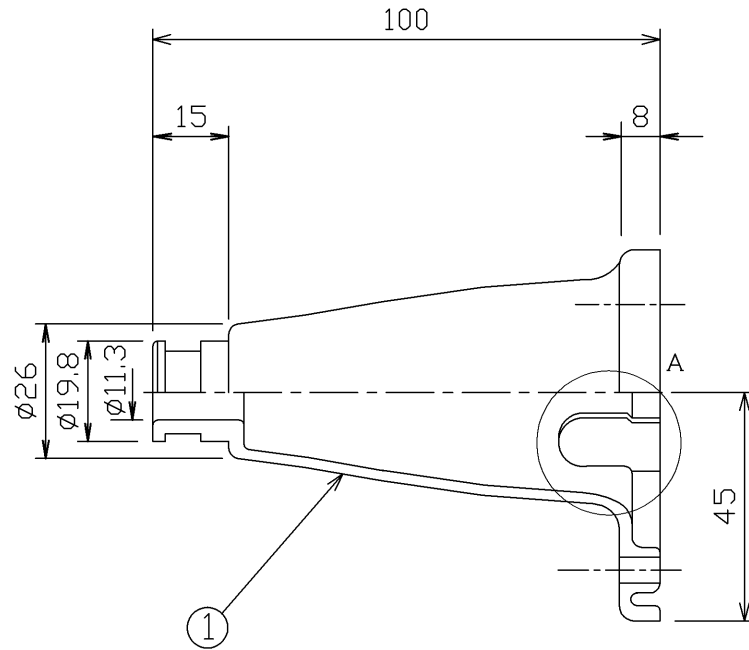


部番	部品名	個数	材質	摘要
1	本体	1	ADC(アクリルキャスト)	ポリエステル粉体塗装(白)

※マンセル7,5R4/14



A図詳細

取付けねじ 4mm

電圧 (V)	適合器具	質量 (kg)	形名	CF-6NW
-	-	0.1	品名	反射形ランプホルダー用接続金具 (三ツ足台座)
承認	担当	図番	AA2014-50080-01	
石田	岡	単位 mm	第三角法	
東芝ライテック株式会社				

日本国内専用 (Use only in Japan)

<生産完了 2017年04月21日>