

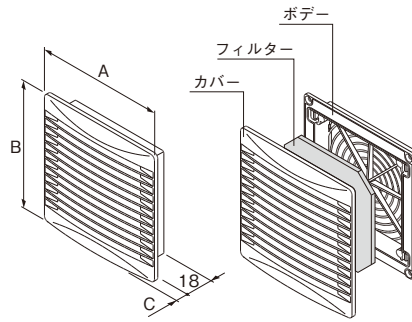
デザイン性に優れたワンタッチ取付ルーバー

- フィルターの交換は工具が不要です。
- リサイクル性を考え、分離・分解が容易です。
- 換気扇付R形ルーバーとセットで使用していただくことにより換気効果が高まります。

材 質	カバー: AES樹脂製 ボデー: PBT+PC樹脂製
-----	-------------------------------



RSLP-15



- 主な付属品
- 取付ねじ
 - 取扱説明書

● フィルタ付 (ポリエステル製、除塵率50%)

※1 屋内用 IP3X

納期区分	色		標準価格 円	セット内容	寸法 mm			換気面積 cm ²	取付可能ファンサイズ mm
	ライトベージュ色	クリーム色			A	B	C		
◎	RSLP-10	RSLP-10C	7,950	2コ入	100	100	10	23	□80
◎	RSLP-12	RSLP-12C	9,150		120	120		30	□92
◎	RSLP-15	RSLP-15C	11,000		150	150	55	□120	
◎	RSLP-20	RSLP-20C	14,500		200	200	113	175×φ150	

※1. 上記IP性能以上のキャビネットに取り付けた場合のキャビネットのIP性能を示します。当社判定基準による評価結果です。

※2. ファンの取り付けには、適正な長さの樹脂用タッピンねじが必要となりますので別途ご用命ください。

※3. 175×φ150mmのファンを取り付ける場合はブラインドプレートが必要となりますので別途ご用命ください。

■ オプションのフィルターは653頁をご参照ください。

■ 電磁シールド仕様(832頁)もごさいますのでご用命ください。

【ご注意】 換気面積は、フィルターを考慮していません。

数量割引商品

上記商品は、**2コ入×10セット⇒20コ** 以上の場合、経済的な数量割引商品もごさいますのでご用命ください。ご注文の際は品名記号の末尾に **-Q** をつけてご用命ください。

(例) **RSLP-10→RSLP-10-Q** となります。価格など詳細は別途お問合わせください。

RSLP-K 換気扇付R形ルーバー

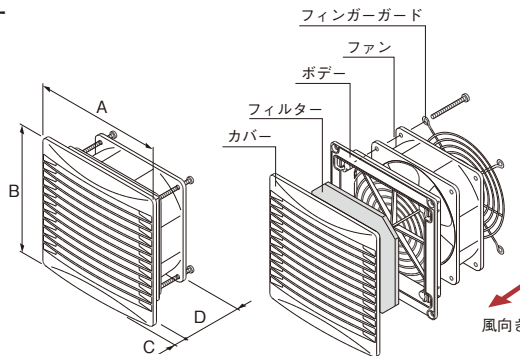
デザイン性に優れたワンタッチ取り付けのファン付ルーバー

- 盤内の強制換気に優れた効果があります。R形ルーバーとセットでの使用をお勧めします。
- フィルターの交換は工具が不要です。
- リサイクル性を考え、分離・分解が容易です。

材 質	カバー: AES樹脂製 ボデー: PBT+PC樹脂製
-----	-------------------------------



RSLP-15K



- 主な付属品
- プラグコード(2m) (リード線タイプは除く)
 - 取付ねじ
 - 取扱説明書

● フィルタ付 (ポリエステル製、除塵率50%)

※5 定格周波数: 50/60Hz 屋内用 IP3X

納期区分	色		標準価格 円	定格電圧 V(単相)	寸法 mm				最大風量 m ³ /min	最大静圧 Pa	定格消費電力 W	使用温度 °C	騒音 dB(A)	入力端子	取付ファン
	ライトベージュ色	クリーム色			A	B	C	D							
◎	RSLP-10KR	RSLP-10KRC	10,500	AC100	100	100	48	0.24/0.30	24/35	9.4/7.8	-10 ~ +60	約 31/35	リード線	MUR25S-13-F1 ^{※6}	
◎	RSLP-10K-2R	RSLP-10K-2RC	10,500	AC200				0.36/0.45	38/51	9.6/8.2				約 38/43	PF-091C
◎	RSLP-12KR	RSLP-12KRC	11,000	AC100	120	120	10	1.1/1.3	82/88	14/13	約 48/53	2端子	PF-091C-2		
◎	RSLP-12K-2R	RSLP-12K-2RC	11,000	AC200									2.7/3.2	147/197	30/32
◎	RSLP-15KR	RSLP-15KRC	12,500	AC100	150	150	62	約 63/61	約 63/61	約 63/61	約 63/61	約 63/61	PF-121-2		
◎	RSLP-15K-2R	RSLP-15K-2RC	12,500	AC200									PF-150A		
◎	RSLP-20K	RSLP-20KC	19,500	AC100	200	200	12	約 63/61	約 63/61	約 63/61	約 63/61	約 63/61	PF-150A		
◎	RSLP-20K-2	RSLP-20K-2C	19,500	AC200									PF-150-2A		

※4. 付属のプラグコードにはコンセント差し込み用のプラグは付いておりませんのでご注意ください。

※5. 上記IP性能以上のキャビネットに取り付けた場合のキャビネットのIP性能を示します。当社判定基準による評価結果です。

※6. 交換用ファンについては、別途ご用命ください。

■ オプションのフィルターは653頁をご参照ください。

■ 電磁シールド仕様(832頁)もごさいますのでご用命ください。

【ご注意】 1.最大風量・最大静圧の測定方法はダブルチャンバー方式です。

2.RSLP-10KR(C)・10K-2R(C)はリード線タイプのためプラグコードは付属していません。

■ 638頁の **盤用換気扇 使用上のお願** をお読みの上ご使用ください。