

パイプ
関連金具

グレーチング
ロック

工業用
錠前

電磁波
対策

パッキン

窓枠・カード
ホルダー

ゴム脚・
グロメット

周辺機器
(C)

充電器用
金具

フリーザー
金具

ラッシング
システム

角型パチン錠

SNAP FASTENERS

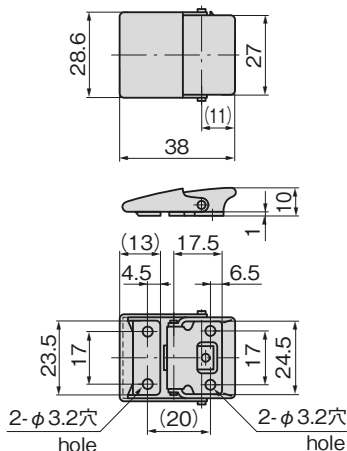


C-1084

商品番号 Product No.	RoHS 10	CAD	コード Code	単価 Price	量販価格 Bulk Price 数量 Quantity 単価 Price
C-1084		2D/3D	21457	¥440	30個~ ¥423

● : RoHS10指令対応品 ※大量のご注文は更にお安くなります。

▲ : RoHS10指令に対応可能です。



※本図は締り0mmの場合です。
※Drawings show the tightening margin of 0mm.



C-1084

ステンレス製

- 仕様
- 製品質量 : 23g
 - 材質 : ステンレス(SUS304)
 - 表面仕上 : パレル研磨
 - 引張荷重 : 49N

- 用途
納期
- 計測機器・アタッシュケース・小型分電盤
 - 標準在庫品

- Specifi-
cations
- Mass: 23g
 - Material: Stainless steel (SUS304)
 - Finish: Barrel polishing
 - Tensile load: 49N

- Specific-
use
- Measuring equipment, attache cases and small distribution boards