

ポスタースタンド 2396

屋内

両面



メンテナンスについて

→ P.390

規格

- 4枚のパネルを内蔵した、けんどん式ポスタースタンド。
- 6種のポスターの入れ替えが簡単に行えます。
- タイムサービスメニューやイベント案内におすすめ。



折りたたみ時



パネル部分
フレーム短辺を引き出す

オプション 詳細 → P.405・407



保持パイプ
B2用...¥3,100 (税込¥3,410)
A1用...¥3,100 (税込¥3,410)
B1用...¥3,100 (税込¥3,410)



ハーフパイプウエイト5KG (5kg)
¥8,100 (税込¥8,910)
●ハーフパイプウエイト参考積載個数
B2-A1:4ヶ B1:6ヶ



M-909 (満水時1ヶ11kg)
¥2,300 (税込¥2,530)
●ポリウエイト参考積載個数
B2-A1:1ヶ B1:2ヶ~3ヶ

注文品番			本体価格 (税込価格)	用紙寸法 w×h(mm)	外寸法 W×H×D(mm)	有効画面寸法 (mm)	重量 (kg)
品番	カラー	サイズ					
2396	W	B2	¥49,500 (¥54,450)	B2(515×728)	582×997×578	504×717	7.1
	K	A1	¥56,200 (¥61,820)	A1(594×841)	661×1106×636	583×830	8.4
		B1	¥66,900 (¥73,590)	B1(728×1030)	795×1288×734	717×1019	10.7

フレーム部分に懐空間があり、薄型パネルを仕込むスタイル。
けんどん式にパネルを取り出して、入れ替えることでパネル表示を切り替えられます。
ポスターを交換するより簡単な交換カンタンタイプ。
昼と夜でメニューを変えたり、キャンペーンごとにポスターを交換して使えます。



B2

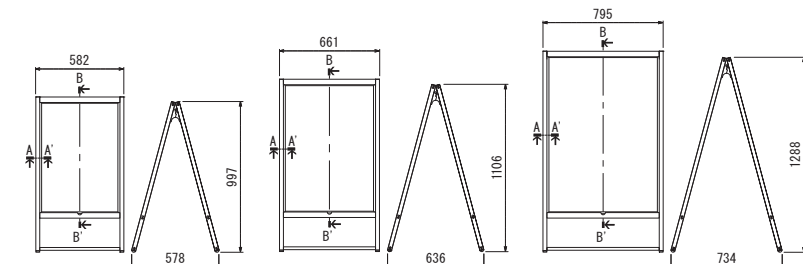


A1



B1

S=1/50

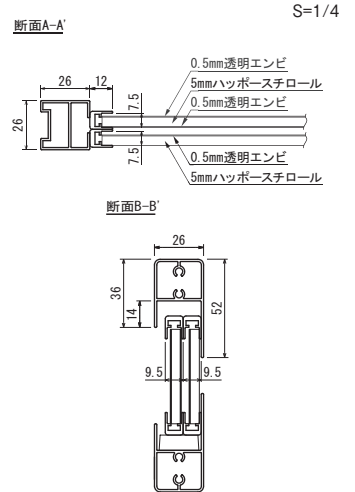


規格サイズのみとなります

仕様

母材: アルミ押出材 アルマイト仕上
面 板: 0.5mm透明エンビ 6枚 / 5mmハッポースチロール 4枚
脚 部: アルミ押出材 (ホワイト)ツヤ有りアルマイト仕上 (ブラック)ツヤ無しアルマイト仕上

折りたたみ式



セット方法

① パネルを持ち上げ、手前に引いてスタンド本体から一枚ずつ取り出します。

② パネル下部を持ち上げ、手前に引いてスタンド本体から一枚ずつ取り出します。

③ パネル上部からスタンド本体に差し込み、一枚ずつ入れてセット完了です。

●「取り扱い上のご注意」をご参照ください。 → P.386
●転倒や移動による事故防止のため、風のある場所でのご使用の際は動かないように重りを乗せる等の対策を行ってください。
●直射日光下では、熱によりエンビが変形することがあります。設置場所にご注意ください。

ご注意

- 「取り扱い上のご注意」をご参照ください。 → P.386
- 転倒や移動による事故防止のため、風のある場所でのご使用の際は動かないように重りを乗せる等の対策を行ってください。
- 直射日光下では、熱によりエンビが変形することがあります。設置場所にご注意ください。