

国内標準トランス



春日国内標準トランスは、単相・三相トランスなどをさまざまな電圧タップや容量にてご提供しております。

シリーズ一覧

分類	基本タイプ名	端子構造	一次電圧 (V)	二次電圧 (V)	容量 (VA)	準拠規格
単相複巻トランス	DVSC-AE21T	端子台式	200-210-220	100-110	30-5k	JEM1333
	DVSC-AE41T		380-400-440			
	DVSC-AE22T		200-220	200-220		
	DVSC-AE42T		380-400-440			
	DVSC-AE11T		100-110	100-110		
	DVSC-AE20T		200-220	24-26-28	30-500	
	DVSC-AE10T		100-110		30-300	
単相複巻トランス	DVSC-AEM21T	端子台式 (マルチタップ仕様)	200-210-220-230-240	100-105-110-115-120	100-2k	JEM1333
	DVSC-AEM41T		360-380-400-415-440-460			
	DVSC-AEM42T			200-210-220-230-240		
単相複巻トランス	DVSR-A21	端子台式	200-210-220	105	5k-50k	JEM1310, JEC2200
	DVSR-A23		200-210-220	105-210		
	DVSR-A42		400-420-440	210		
	DVSR-A43		400-420-440	105-210		
三相複巻トランス	DVTC-AE42T	端子台式	380-400-415-440	200-220	1k-5k	JEM1333
	DVTD-A42		400-440		30-5k	
	DVTR-A42		400-420-440	210	5k-100k	
スコットトランス	DVQR-A21	端子台式	210	105 (2回路)	5k-50k	JEM1310, JEC2200
	DVQR-A23			105-210 (2回路)		
	DVQR-A41		420	105 (2回路)		
	DVQR-A43			105-210 (2回路)		
V-逆Vトランス	DVGR-A21	端子台式	200-210-220	105	5k-50k	JEM1310, JEC2200
	DVGR-A23			105-210		
	DVGR-A41		400-420-440	105		
	DVGR-A43			105-210		

特殊トランス

分類	タイプ名	端子構造	一次電圧 (V)	二次電圧 (V)	容量 (VA)	準拠規格
単相オートトランス	DVUD-A21	端子台式	180-200-220	100-110	50-5000	JEM1333
	DVUD-A42		380-400-440	200-220		
	DVUY-A		100V200V系	24V100V系	50-6000	
三相オートトランス	DVWD	端子台式	別途お問い合わせください。			
単相耐雷トランス	DVER-CE22	端子台式	100-200切換式	100-200切換式	500-10k	JEC2200, JEM1310
三相耐雷トランス	DVKR-CE22	端子台式	別途お問い合わせください。			

※ケース入りも製作可能です。お問い合わせください。

一般仕様

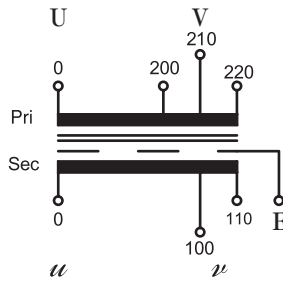
項目	仕様
標高	1000m以下
周囲温度	-5℃~40℃
相対湿度	45%~85%RH
雰囲気	粉塵、煙、腐食性ガス、蒸気、塩分が含まれないこと。
周波数	指定の定格周波数にてご使用ください。
入力電圧波形	ほぼ正弦波形の電源でご使用ください。
保護構造	IP20 DVSC
(ケース入り)	IP22 DVSR、DVTD、DVTR、DVQR、DVGR、DVER
定格	連続

DVSC-AE

200V ⇒ 100V

30~5kVA

端子台 FG端子付 静電シールド ケース入りあり



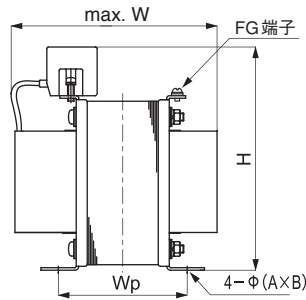
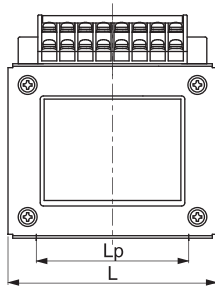
絶縁種別	B種 (130℃)、F種 (155℃)
周波数	50/60Hz
一次電圧	200-210-220V
二次電圧	100-110V
準拠規格	JEM1333

外形寸法

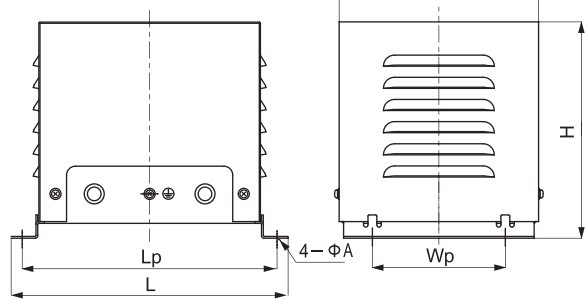
保護構造：IP20

ケース色：ライトグレー (マンセル：N-7)

寸法図



ケース入り寸法図



注 4k、5kは外観が異なります。

■盤内型

絶縁種別	容量 (VA)	二次電流 (A)	タイプ名	標準価格 (税別)	外形寸法と取付寸法 (mm)						端子ねじ	概略質量 (kg)
					L	W	H	Lp	Wp	φA×B		
B種	30	0.3	DVSC 30 AE21T	¥4,810	88	82	98	58	60	4.5×10	M3	1.2
	50	0.5	DVSC 50 AE21T	¥5,350	88	86	98	58	65	4.5×10	M3	1.3
	75	0.75	DVSC 75 AE21T	¥6,140	88	91	98	58	75	4.5×10	M3	1.8
	100	1	DVSC 100 AE21T	¥6,980	89	86	103	71	65	4.5×10	M3	2.2
	150	1.5	DVSC 150 AE21T	¥8,000	89	92	103	71	70	4.5×10	M3	2.5
F種	200	2	DVSC 200 AE21T	¥8,530	101	102	112	62	74	5.5×10	M3	3.5
	300	3	DVSC 300 AE21T	¥10,400	117	113	122	81	76	7×14	M3	4.0
	500	5	DVSC 500 AE21T	¥14,900	133	125	142	97	82	7×14	M4	6.4
	750	7.5	DVSC 750 AE21T	¥19,300	152	135	156	113	94	7×14	M4	9.0
	1k	10	DVSC 1000 AE21T	¥21,800	159	152	163	110	101	7×14	M4	11.6
	1.5k	15	DVSC 1500 AE21T	¥28,600	177	162	182	120	118	8×16	M4	15.6
	2k	20	DVSC 2000 AE21T	¥35,300	177	194	190	120	145	8×16	M5	20.5
	3k	30	DVSC 3000 AE21T	¥52,300	182	225	200	130	174	8×15(切込)	M5	28.2
	4k	40	DVSC 4000 AE21T	¥73,500	220	204	248	160	140	8×15(切込)	M5	35.0
	5k	50	DVSC 5000 AE21T	¥85,600	220	245	248	160	166	8×15(切込)	M5	46.0

■屋内通気型ケース入

絶縁種別	容量 (VA)	二次電流 (A)	タイプ名	標準価格 (税別)	外形寸法と取付寸法 (mm)						端子ねじ	概略質量 (kg)
					L	W	H	Lp	Wp	φA		
B種	30	0.3	DVSC 30 AEB21T	¥14,700	220	170	165	200	120	7	M3	2.8
	50	0.5	DVSC 50 AEB21T	¥15,400	220	170	165	200	120	7	M3	2.9
	75	0.75	DVSC 75 AEB21T	¥16,100	220	170	165	200	120	7	M3	3.4
	100	1	DVSC 100 AEB21T	¥17,200	220	170	165	200	120	7	M3	3.8
	150	1.5	DVSC 150 AEB21T	¥18,200	220	170	165	200	120	7	M3	4.1
F種	200	2	DVSC 200 AEB21T	¥19,200	220	170	165	200	120	7	M3	5.1
	300	3	DVSC 300 AEB21T	¥27,000	250	180	195	230	120	7	M3	6.3
	500	5	DVSC 500 AEB21T	¥32,000	250	180	195	230	120	7	M4	8.7
	750	7.5	DVSC 750 AEB21T	¥40,200	290	210	225	270	160	7	M4	12.5
	1k	10	DVSC 1000 AEB21T	¥43,000	290	210	225	270	160	7	M4	15.1
	1.5k	15	DVSC 1500 AEB21T	¥58,100	320	300	255	300	200	9	M4	21.1
	2k	20	DVSC 2000 AEB21T	¥65,800	320	300	255	300	200	9	M5	26.0
	3k	30	DVSC 3000 AEB21T	¥85,300	320	300	255	300	200	9	M5	33.7
	4k	40	DVSC 4000 AEB21T	¥128,200	420	360	435	400	220	10	M5	49.0
	5k	50	DVSC 5000 AEB21T	¥143,900	420	360	435	400	220	10	M5	60.0

単相複巻トランス

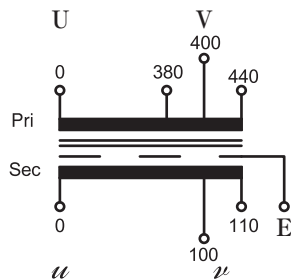
DVSCシリーズ

DVSC-AE

400V ⇒ 100V

30~5kVA

端子台 FG端子付 静電シールド ケース入りあり

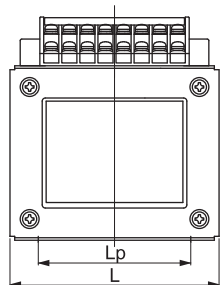


絶縁種別	B種 (130°C)、F種 (155°C)
周波数	50/60Hz
一次電圧	380-400-440V
二次電圧	100-110V
準拠規格	JEM1333

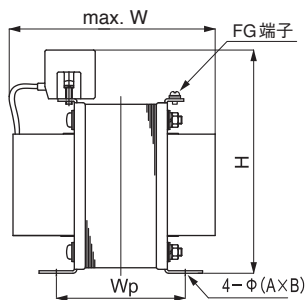
保護構造: IP20
ケース色: ライトグレー (マンセル: N-7)

外形寸法

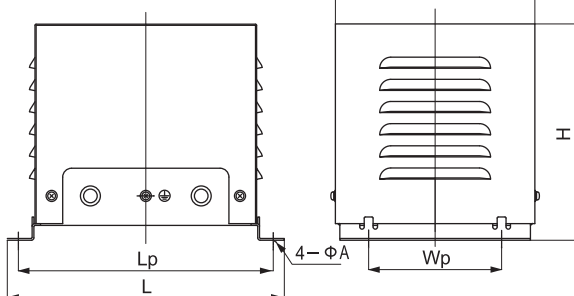
寸法図



注 4k、5kは外觀が異なります。



ケース入り寸法図



盤内型

絶縁種別	容量 (VA)	二次電流 (A)	タイプ名	標準価格 (税別)	外形寸法と取付寸法 (mm)						端子ねじ	概略質量 (kg)
					L	W	H	Lp	Wp	φA×B		
B種	30	0.3	DVSC 30 AE41T	¥4,810	88	82	98	58	60	4.5×10	M3	1.2
	50	0.5	DVSC 50 AE41T	¥5,350	88	86	98	58	65	4.5×10	M3	1.3
	75	0.75	DVSC 75 AE41T	¥6,140	88	91	98	58	75	4.5×10	M3	1.8
	100	1	DVSC 100 AE41T	¥6,980	89	86	103	71	65	4.5×10	M3	2.2
	150	1.5	DVSC 150 AE41T	¥8,000	89	92	103	71	70	4.5×10	M3	2.5
F種	200	2	DVSC 200 AE41T	¥8,530	101	102	112	62	74	5.5×10	M3	3.5
	300	3	DVSC 300 AE41T	¥10,400	117	113	122	81	76	7×14	M3	4.0
	500	5	DVSC 500 AE41T	¥14,900	133	125	142	97	82	7×14	M4	6.4
	750	7.5	DVSC 750 AE41T	¥19,300	152	135	156	113	94	7×14	M4	9.0
	1k	10	DVSC 1000 AE41T	¥21,800	159	152	163	110	101	7×14	M4	11.6
	1.5k	15	DVSC 1500 AE41T	¥28,600	177	162	182	120	118	8×16	M4	15.6
	2k	20	DVSC 2000 AE41T	¥35,300	177	194	190	120	145	8×16	M5	20.5
	3k	30	DVSC 3000 AE41T	¥52,300	182	225	200	130	174	8×15(切込)	M5	28.2
	4k	40	DVSC 4000 AE41T	¥73,500	220	204	248	160	140	8×15(切込)	M5	35.0
	5k	50	DVSC 5000 AE41T	¥85,600	220	245	248	160	166	8×15(切込)	M5	46.0

屋内通気型ケース入

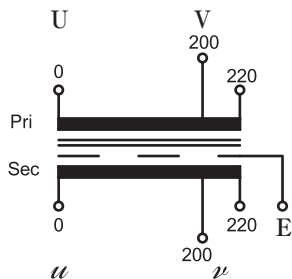
絶縁種別	容量 (VA)	二次電流 (A)	タイプ名	標準価格 (税別)	外形寸法と取付寸法 (mm)						端子ねじ	概略質量 (kg)
					L	W	H	Lp	Wp	φA		
B種	30	0.3	DVSC 30 AEB41T	¥14,700	220	170	165	200	120	7	M3	2.8
	50	0.5	DVSC 50 AEB41T	¥15,400	220	170	165	200	120	7	M3	2.9
	75	0.75	DVSC 75 AEB41T	¥16,100	220	170	165	200	120	7	M3	3.4
	100	1	DVSC 100 AEB41T	¥17,200	220	170	165	200	120	7	M3	3.8
	150	1.5	DVSC 150 AEB41T	¥18,200	220	170	165	200	120	7	M3	4.1
F種	200	2	DVSC 200 AEB41T	¥19,200	220	170	165	200	120	7	M3	5.1
	300	3	DVSC 300 AEB41T	¥27,000	250	180	195	230	120	7	M3	6.3
	500	5	DVSC 500 AEB41T	¥32,000	250	180	195	230	120	7	M4	8.7
	750	7.5	DVSC 750 AEB41T	¥40,200	290	210	225	270	160	7	M4	12.5
	1k	10	DVSC 1000 AEB41T	¥43,000	290	210	225	270	160	7	M4	15.1
	1.5k	15	DVSC 1500 AEB41T	¥58,100	320	300	255	300	200	9	M4	21.1
	2k	20	DVSC 2000 AEB41T	¥65,800	320	300	255	300	200	9	M5	26.0
	3k	30	DVSC 3000 AEB41T	¥85,300	320	300	255	300	200	9	M5	33.7
	4k	40	DVSC 4000 AEB41T	¥128,200	420	360	435	400	220	10	M5	49.0
	5k	50	DVSC 5000 AEB41T	¥143,900	420	360	435	400	220	10	M5	60.0

DVSC-AE

200V ⇒ 200V

30~5kVA

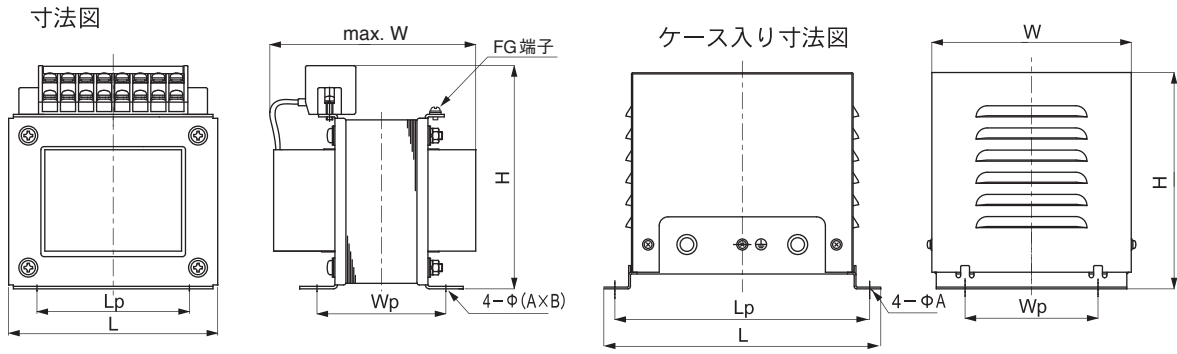
- 端子台
- FG端子付
- 静電シールド
- ケース入り



絶縁種別	B種 (130℃)、F種 (155℃)
周波数	50/60Hz
一次電圧	200-220V
二次電圧	200-220V
準拠規格	JEM1333

外形寸法

保護構造：IP20
ケース色：ライトグレー (マンセル：N-7)



注 4k、5kは外観が異なります。

■盤内型

絶縁種別	容量 (VA)	二次電流 (A)	タイプ名	標準価格 (税別)	外形寸法と取付寸法 (mm)						端子ねじ	概略質量 (kg)
					L	W	H	Lp	Wp	φA×B		
B種	30	0.15	DVSC 30 AE22T	¥4,810	88	82	98	58	60	4.5×10	M3	1.2
	50	0.25	DVSC 50 AE22T	¥5,350	88	86	98	58	65	4.5×10	M3	1.3
	75	0.38	DVSC 75 AE22T	¥6,140	88	91	98	58	75	4.5×10	M3	1.8
	100	0.5	DVSC 100 AE22T	¥6,980	89	86	103	71	65	4.5×10	M3	2.2
	150	0.75	DVSC 150 AE22T	¥8,000	89	92	103	71	70	4.5×10	M3	2.5
F種	200	1	DVSC 200 AE22T	¥8,530	101	102	112	62	74	5.5×10	M3	3.5
	300	1.5	DVSC 300 AE22T	¥10,400	117	113	122	81	76	7×14	M3	4.0
	500	2.5	DVSC 500 AE22T	¥14,900	133	125	142	97	82	7×14	M4	6.4
	750	3.75	DVSC 750 AE22T	¥19,300	152	135	156	113	94	7×14	M4	9.0
	1k	5	DVSC 1000 AE22T	¥21,800	159	152	163	110	101	7×14	M4	11.6
	1.5k	7.5	DVSC 1500 AE22T	¥28,600	177	162	182	120	118	8×16	M4	15.6
	2k	10	DVSC 2000 AE22T	¥35,300	177	194	190	120	145	8×16	M5	20.5
	3k	15	DVSC 3000 AE22T	¥52,300	182	225	200	130	174	8×15(切込)	M5	28.2
	4k	20	DVSC 4000 AE22T	¥73,500	220	204	248	160	140	8×15(切込)	M5	35.0
	5k	25	DVSC 5000 AE22T	¥85,600	220	245	248	160	166	8×15(切込)	M5	46.0

■屋内通気型ケース入

絶縁種別	容量 (VA)	二次電流 (A)	タイプ名	標準価格 (税別)	外形寸法と取付寸法 (mm)						端子ねじ	概略質量 (kg)
					L	W	H	Lp	Wp	φA		
B種	30	0.15	DVSC 30 AEB22T	¥14,700	220	170	165	200	120	7	M3	2.8
	50	0.25	DVSC 50 AEB22T	¥15,400	220	170	165	200	120	7	M3	2.9
	75	0.38	DVSC 75 AEB22T	¥16,100	220	170	165	200	120	7	M3	3.4
	100	0.5	DVSC 100 AEB22T	¥17,200	220	170	165	200	120	7	M3	3.8
	150	0.75	DVSC 150 AEB22T	¥18,200	220	170	165	200	120	7	M3	4.1
F種	200	1	DVSC 200 AEB22T	¥19,200	220	170	165	200	120	7	M3	5.1
	300	1.5	DVSC 300 AEB22T	¥27,000	250	180	195	230	120	7	M3	6.3
	500	2.5	DVSC 500 AEB22T	¥32,000	250	180	195	230	120	7	M4	8.7
	750	3.75	DVSC 750 AEB22T	¥40,200	290	210	225	270	160	7	M4	12.5
	1k	5	DVSC 1000 AEB22T	¥43,000	290	210	225	270	160	7	M4	15.1
	1.5k	7.5	DVSC 1500 AEB22T	¥58,100	320	300	255	300	200	9	M4	21.1
	2k	10	DVSC 2000 AEB22T	¥65,800	320	300	255	300	200	9	M5	26.0
	3k	15	DVSC 3000 AEB22T	¥85,300	320	300	255	300	200	9	M5	33.7
	4k	20	DVSC 4000 AEB22T	¥128,200	420	360	435	400	220	10	M5	49.0
	5k	25	DVSC 5000 AEB22T	¥143,900	420	360	435	400	220	10	M5	60.0

単相複巻トランス

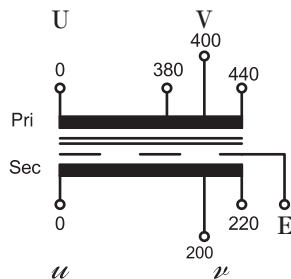
DVSCシリーズ

DVSC-AE

400V ⇒ 200V

30~5kVA

端子台 FG端子付 静電シールド ケース入りあり

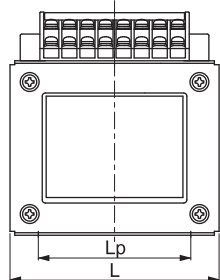


絶縁種別	B種 (130°C)、F種 (155°C)
周波数	50/60Hz
一次電圧	380-400-440V
二次電圧	200-220V
準拠規格	JEM1333

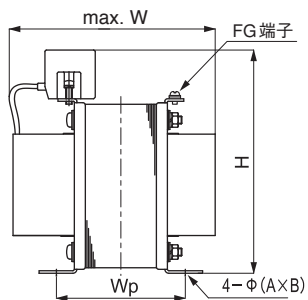
保護構造: IP20
ケース色: ライトグレー (マンセル: N-7)

外形寸法

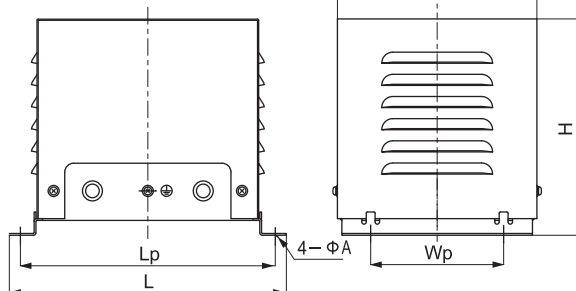
寸法図



注 4k、5kは外觀が異なります。



ケース入り寸法図



盤内型

絶縁種別	容量 (VA)	二次電流 (A)	タイプ名	標準価格 (税別)	外形寸法と取付寸法 (mm)						端子ねじ	概略質量 (kg)
					L	W	H	Lp	Wp	φA×B		
B種	30	0.15	DVSC 30 AE42T	¥4,810	88	82	98	58	60	4.5×10	M3	1.2
	50	0.25	DVSC 50 AE42T	¥5,350	88	86	98	58	65	4.5×10	M3	1.3
	75	0.38	DVSC 75 AE42T	¥6,140	88	91	98	58	75	4.5×10	M3	1.8
	100	0.5	DVSC 100 AE42T	¥6,980	89	86	103	71	65	4.5×10	M3	2.2
	150	0.75	DVSC 150 AE42T	¥8,000	89	92	103	71	70	4.5×10	M3	2.5
F種	200	1	DVSC 200 AE42T	¥8,530	101	102	112	62	74	5.5×10	M3	3.5
	300	1.5	DVSC 300 AE42T	¥10,400	117	113	122	81	76	7×14	M3	4.0
	500	2.5	DVSC 500 AE42T	¥14,900	133	125	142	97	82	7×14	M4	6.4
	750	3.75	DVSC 750 AE42T	¥19,300	152	135	156	113	94	7×14	M4	9.0
	1k	5	DVSC 1000 AE42T	¥21,800	159	152	163	110	101	7×14	M4	11.6
	1.5k	7.5	DVSC 1500 AE42T	¥28,600	177	162	182	120	118	8×16	M4	15.6
	2k	10	DVSC 2000 AE42T	¥35,300	177	194	190	120	145	8×16	M5	20.5
	3k	15	DVSC 3000 AE42T	¥52,300	182	225	200	130	174	8×15(切込)	M5	28.2
	4k	20	DVSC 4000 AE42T	¥73,500	220	204	248	160	140	8×15(切込)	M5	35.0
	5k	25	DVSC 5000 AE42T	¥85,600	220	245	248	160	166	8×15(切込)	M5	46.0

屋内通気型ケース入

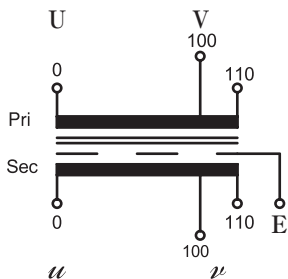
絶縁種別	容量 (VA)	二次電流 (A)	タイプ名	標準価格 (税別)	外形寸法と取付寸法 (mm)						端子ねじ	概略質量 (kg)
					L	W	H	Lp	Wp	φA		
B種	30	0.15	DVSC 30 AEB42T	¥14,700	220	170	165	200	120	7	M3	2.8
	50	0.25	DVSC 50 AEB42T	¥15,400	220	170	165	200	120	7	M3	2.9
	75	0.38	DVSC 75 AEB42T	¥16,100	220	170	165	200	120	7	M3	3.4
	100	0.5	DVSC 100 AEB42T	¥17,200	220	170	165	200	120	7	M3	3.8
	150	0.75	DVSC 150 AEB42T	¥18,200	220	170	165	200	120	7	M3	4.1
F種	200	1	DVSC 200 AEB42T	¥19,200	220	170	165	200	120	7	M3	5.1
	300	1.5	DVSC 300 AEB42T	¥27,000	250	180	195	230	120	7	M3	6.3
	500	2.5	DVSC 500 AEB42T	¥32,000	250	180	195	230	120	7	M4	8.7
	750	3.75	DVSC 750 AEB42T	¥40,200	290	210	225	270	160	7	M4	12.5
	1k	5	DVSC 1000 AEB42T	¥43,000	290	210	225	270	160	7	M4	15.1
	1.5k	7.5	DVSC 1500 AEB42T	¥58,100	320	300	255	300	200	9	M4	21.1
	2k	10	DVSC 2000 AEB42T	¥65,800	320	300	255	300	200	9	M5	26.0
	3k	15	DVSC 3000 AEB42T	¥85,300	320	300	255	300	200	9	M5	33.7
	4k	20	DVSC 4000 AEB42T	¥128,200	420	360	435	400	220	10	M5	49.0
	5k	25	DVSC 5000 AEB42T	¥143,900	420	360	435	400	220	10	M5	60.0

DVSC-AE

100V ⇒ 100V

30~5kVA

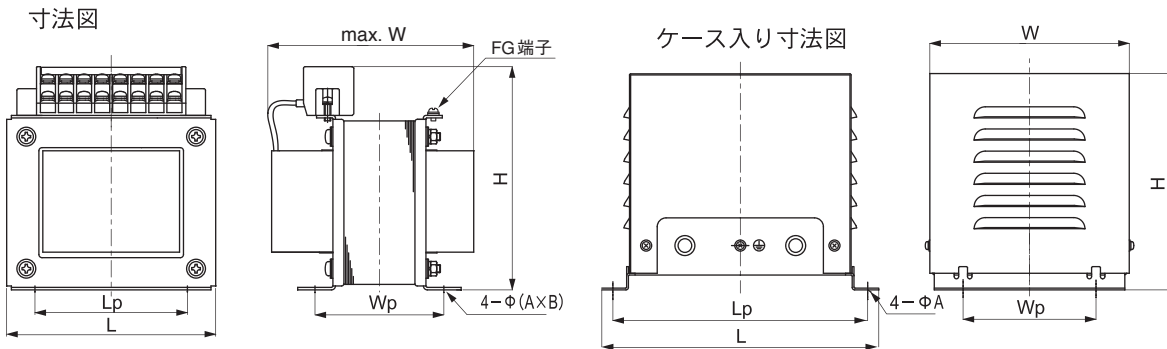
端子台 FG端子付 静電シールド ケース入りあり



絶縁種別	B種 (130℃)、F種 (155℃)
周波数	50/60Hz
一次電圧	100-110V
二次電圧	100-110V
準拠規格	JEM1333

外形寸法

保護構造：IP20
ケース色：ライトグレー (マンセル：N-7)



注 4k、5kは外觀が異なります。

■盤内型

絶縁種別	容量 (VA)	二次電流 (A)	タイプ名	標準価格 (税別)	外形寸法と取付寸法 (mm)						端子ねじ	概略質量 (kg)
					L	W	H	Lp	Wp	φA×B		
B種	30	0.3	DVSC 30 AE11T	¥4,810	88	82	98	58	60	4.5×10	M3	1.2
	50	0.5	DVSC 50 AE11T	¥5,350	88	86	98	58	65	4.5×10	M3	1.3
	75	0.75	DVSC 75 AE11T	¥6,140	88	91	98	58	75	4.5×10	M3	1.8
	100	1	DVSC 100 AE11T	¥6,980	89	86	103	71	65	4.5×10	M3	2.2
	150	1.5	DVSC 150 AE11T	¥8,000	89	92	103	71	70	4.5×10	M3	2.5
F種	200	2	DVSC 200 AE11T	¥8,530	101	102	112	62	74	5.5×10	M3	3.5
	300	3	DVSC 300 AE11T	¥10,400	117	113	122	81	76	7×14	M3	4.0
	500	5	DVSC 500 AE11T	¥14,900	133	125	142	97	82	7×14	M4	6.4
	750	7.5	DVSC 750 AE11T	¥19,300	152	135	156	113	94	7×14	M4	9.0
	1k	10	DVSC 1000 AE11T	¥21,800	159	152	163	110	101	7×14	M4	11.6
	1.5k	15	DVSC 1500 AE11T	¥28,600	177	162	182	120	118	8×16	M4	15.6
	2k	20	DVSC 2000 AE11T	¥35,300	177	194	190	120	145	8×16	M5	20.5
	3k	30	DVSC 3000 AE11T	¥52,300	182	225	200	130	174	8×15(切込)	M5	28.2
	4k	40	DVSC 4000 AE11T	¥73,500	220	204	248	160	140	8×15(切込)	M5	35.0
	5k	50	DVSC 5000 AE11T	¥85,600	220	245	248	160	166	8×15(切込)	M5	46.0

■屋内通気型ケース入

絶縁種別	容量 (VA)	二次電流 (A)	タイプ名	標準価格 (税別)	外形寸法と取付寸法 (mm)						端子ねじ	概略質量 (kg)
					L	W	H	Lp	Wp	φA		
B種	30	0.3	DVSC 30 AEB11T	¥14,700	220	170	165	200	120	7	M3	2.8
	50	0.5	DVSC 50 AEB11T	¥15,400	220	170	165	200	120	7	M3	2.9
	75	0.75	DVSC 75 AEB11T	¥16,100	220	170	165	200	120	7	M3	3.4
	100	1	DVSC 100 AEB11T	¥17,200	220	170	165	200	120	7	M3	3.8
	150	1.5	DVSC 150 AEB11T	¥18,200	220	170	165	200	120	7	M3	4.1
F種	200	2	DVSC 200 AEB11T	¥19,200	220	170	165	200	120	7	M3	5.1
	300	3	DVSC 300 AEB11T	¥27,000	250	180	195	230	120	7	M3	6.3
	500	5	DVSC 500 AEB11T	¥32,000	250	180	195	230	120	7	M4	8.7
	750	7.5	DVSC 750 AEB11T	¥40,200	290	210	225	270	160	7	M4	12.5
	1k	10	DVSC 1000 AEB11T	¥43,000	290	210	225	270	160	7	M4	15.1
	1.5k	15	DVSC 1500 AEB11T	¥58,100	320	300	255	300	200	9	M4	21.1
	2k	20	DVSC 2000 AEB11T	¥65,800	320	300	255	300	200	9	M5	26.0
	3k	30	DVSC 3000 AEB11T	¥85,300	320	300	255	300	200	9	M5	33.7
	4k	40	DVSC 4000 AEB11T	¥128,200	420	360	435	400	220	10	M5	49.0
	5k	50	DVSC 5000 AEB11T	¥143,900	420	360	435	400	220	10	M5	60.0

単相複巻トランス

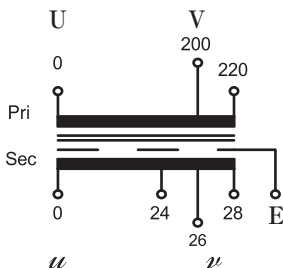
DVSCシリーズ

DVSC-AE

200V ⇒ 24V

30~500VA

端子台 FG端子付 静電シールド ケース入りあり

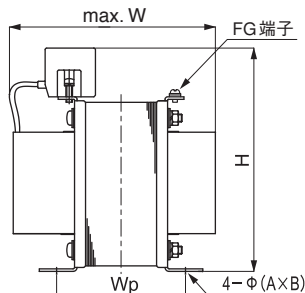
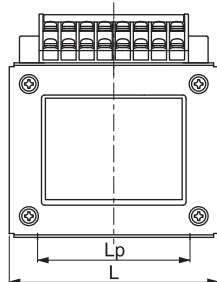


絶縁種別	B種 (130°C)、F種 (155°C)
周波数	50/60Hz
一次電圧	200-220V
二次電圧	24-26-28V
準拠規格	JEM1333

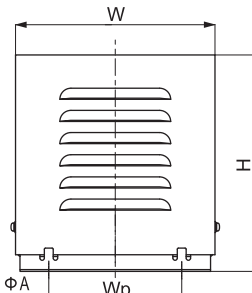
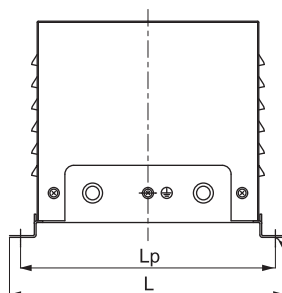
保護構造：IP20
ケース色：ライトグレー（マンセル：N-7）

外形寸法

寸法図



ケース入り寸法図



■盤内型

絶縁種別	容量 (VA)	二次電流 (A)	タイプ名	標準価格 (税別)	外形寸法と取付寸法 (mm)						端子ねじ	概略質量 (kg)
					L	W	H	Lp	Wp	φAxB		
B種	30	1.25	DVSC 30 AE20T	¥4,810	88	82	98	58	60	4.5×10	M3	1.2
	50	2.09	DVSC 50 AE20T	¥5,350	88	86	98	58	65	4.5×10	M3	1.3
	75	3.13	DVSC 75 AE20T	¥6,140	88	91	98	58	75	4.5×10	M3	1.8
	100	4.17	DVSC 100 AE20T	¥6,980	89	86	103	71	65	4.5×10	M3	2.2
	150	6.25	DVSC 150 AE20T	¥8,000	89	92	103	71	70	4.5×10	M3	2.5
F種	200	8.34	DVSC 200 AE20T	¥8,530	101	102	112	62	74	5.5×10	M3	3.5
	300	12.5	DVSC 300 AE20T	¥10,400	117	113	122	81	76	7×14	M3	4.0
	500	20.8	DVSC 500 AE20T	¥14,900	133	125	142	97	82	7×14	M4	6.4

備考 二次電流の値は、24V使用時のものです。

■屋内通気型ケース入

絶縁種別	容量 (VA)	二次電流 (A)	タイプ名	標準価格 (税別)	外形寸法と取付寸法 (mm)						端子ねじ	概略質量 (kg)
					L	W	H	Lp	Wp	φA		
B種	30	1.25	DVSC 30 AEB20T	¥14,700	220	170	165	200	120	7	M3	2.8
	50	2.09	DVSC 50 AEB20T	¥15,400	220	170	165	200	120	7	M3	2.9
	75	3.13	DVSC 75 AEB20T	¥16,100	220	170	165	200	120	7	M3	3.4
	100	4.17	DVSC 100 AEB20T	¥17,200	220	170	165	200	120	7	M3	3.8
	150	6.25	DVSC 150 AEB20T	¥18,200	220	170	165	200	120	7	M3	4.1
F種	200	8.34	DVSC 200 AEB20T	¥19,200	220	170	165	200	120	7	M3	5.1
	300	12.5	DVSC 300 AEB20T	¥27,000	250	180	195	230	120	7	M3	6.3
	500	20.8	DVSC 500 AEB20T	¥32,000	250	180	195	230	120	7	M4	8.7

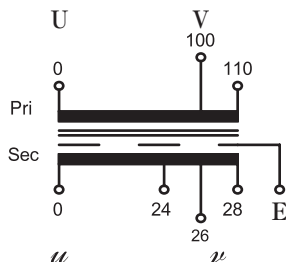
備考 二次電流の値は、24V使用時のものです。

DVSC-AE

100V ⇒ 24V

30~300VA

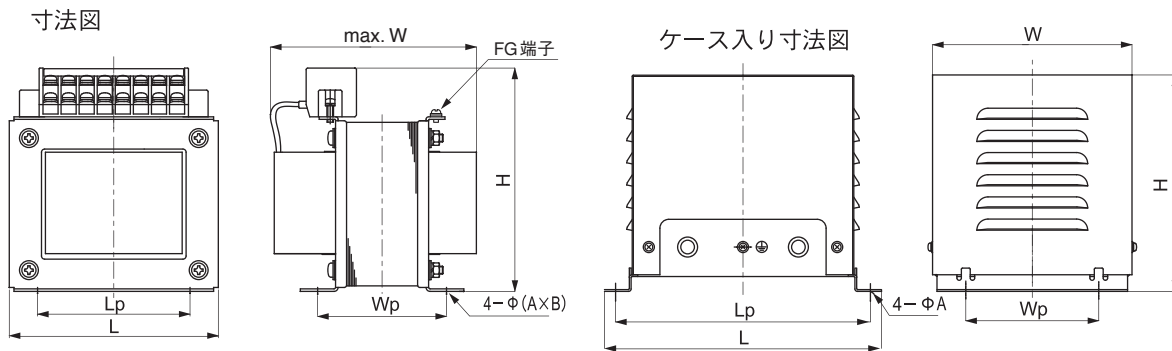
端子台 FG端子付 静電シールド ケース入りあり



絶縁種別	B種 (130°C)、F種 (155°C)
周波数	50/60Hz
一次電圧	100-110V
二次電圧	24-26-28V
準拠規格	JEM1333

外形寸法

保護構造：IP20
ケース色：ライトグレー（マンセル：N-7）



■盤内型

絶縁種別	容量 (VA)	二次電流 (A)	タイプ名	標準価格 (税別)	外形寸法と取付寸法 (mm)						端子ねじ	概略質量 (kg)
					L	W	H	Lp	Wp	φA×B		
B種	30	1.25	DVSC 30 AE10T	¥4,810	88	82	98	58	60	4.5×10	M3	1.2
	50	2.09	DVSC 50 AE10T	¥5,350	88	86	98	58	65	4.5×10	M3	1.3
	75	3.13	DVSC 75 AE10T	¥6,140	88	91	98	58	75	4.5×10	M3	1.8
	100	4.17	DVSC 100 AE10T	¥6,980	89	86	103	71	65	4.5×10	M3	2.2
	150	6.25	DVSC 150 AE10T	¥8,000	89	92	103	71	70	4.5×10	M3	2.5
F種	200	8.34	DVSC 200 AE10T	¥8,530	101	102	112	62	74	5.5×10	M3	3.5
	300	12.5	DVSC 300 AE10T	¥10,400	117	113	122	81	76	7×14	M3	4.0

備考 二次電流の値は、24V使用時のものです。

■屋内通気型ケース入

絶縁種別	容量 (VA)	二次電流 (A)	タイプ名	標準価格 (税別)	外形寸法と取付寸法 (mm)						端子ねじ	概略質量 (kg)
					L	W	H	Lp	Wp	φA		
B種	30	1.25	DVSC 30 AEB10T	¥14,700	220	170	165	200	120	7	M3	2.8
	50	2.09	DVSC 50 AEB10T	¥15,400	220	170	165	200	120	7	M3	2.9
	75	3.13	DVSC 75 AEB10T	¥16,100	220	170	165	200	120	7	M3	3.4
	100	4.17	DVSC 100 AEB10T	¥17,200	220	170	165	200	120	7	M3	3.8
	150	6.25	DVSC 150 AEB10T	¥18,200	220	170	165	200	120	7	M3	4.1
F種	200	8.34	DVSC 200 AEB10T	¥19,200	220	170	165	200	120	7	M3	5.1
	300	12.5	DVSC 300 AEB10T	¥27,000	250	180	195	230	120	7	M3	6.3

備考 二次電流の値は、24V使用時のものです。