

BP14 ケーブルブッシング



BP14-1P

- ケーブルの入線・出線が簡単に行えます。

| | |
|-----|------|
| 材 質 | EPDM |
|-----|------|

■ ケーブルブッシング ・ スチールキャビネット用

| 納期区分 | 品名記号 | 1コ標準価格 | 1コ単位の価格 | 適用ケーブル外径(φ)mm | 取付穴 |
|------|----------------|--------|---------|---------------|-----|
| ◎ | BP14-0S | 2,250 | 20コ | 14.5~34 | φ45 |
| ◎ | BP14-1S | 2,550 | 20コ | 26~51 | φ65 |
| ◎ | BP14-2S | 3,900 | 20コ | 42~70 | φ82 |

■ ケーブルブッシング ・ プラボックス用

| 納期区分 | 品名記号 | 1コ標準価格 | 1コ単位の価格 | 適用ケーブル外径(φ)mm | 取付穴 |
|------|----------------|--------|---------|---------------|-----|
| ◎ | BP14-0P | 2,250 | 20コ | 14.5~34 | φ45 |
| ◎ | BP14-1P | 2,550 | 20コ | 26~51 | φ65 |
| ◎ | BP14-2P | 3,900 | 20コ | 42~70 | φ82 |

■上記商品は1コの価格を表示しており、1コ単位でのご注文が可能です。□

BP14-G グロメット



- キャビネット通線時のケーブル保護にご利用ください。
- プラボックス(P,OP,OPK-A)のロックアウトに取付け可能です。
- 適用板厚がt0.8~4.0と広く、金属キャビネットにも使用可能です。
- BP14-36UGは、メーターボックス(MBC-131,331A,332)の露出配線時のケーブル保護用グロメットとしてご利用ください。

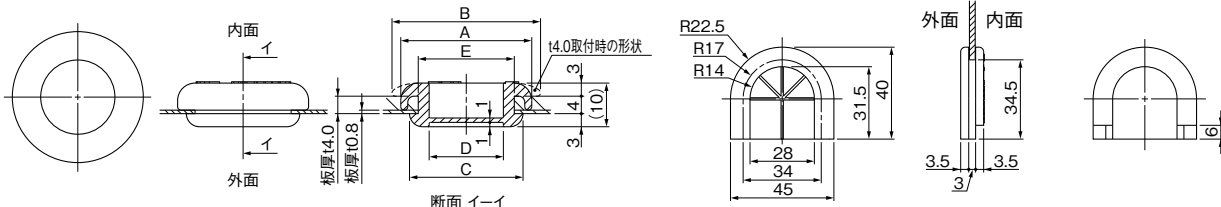


BP14-22G~48G BP14-36UG

[プラボックス取付例] [メーターボックス(MBC)取付例]



| | |
|-----|------|
| 材 質 | EPDM |
| 色 彩 | 黒 |



単位/mm

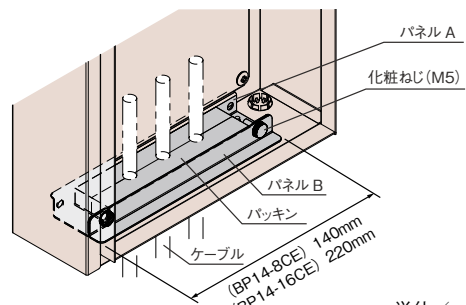
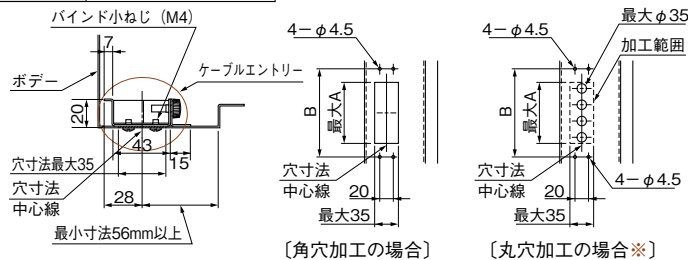
| 納期区分 | 品名記号 | 1セット標準価格 | 1セット内容 | 1コ単位の価格 | 取付適正板厚 | 寸法 mm | | | | | 製品質量 kg | 摘 要 |
|------|------------------|----------|----------|---------|----------|-------|-----|-----|-----|--------|---------|------------------------------|
| | | | | | | A | B | C | D | E(取付穴) | | |
| ◎ | BP14-22G | 610 | 10コで1セット | 1コ | t0.8~4.0 | φ30 | φ34 | φ26 | φ17 | φ22 | 0.05 | φ22 ノックアウト用 |
| ◎ | BP14-28G | 670 | 〃 | 1コ | | φ38 | φ42 | φ33 | φ21 | φ28 | 0.07 | φ28 ノックアウト用 |
| ◎ | BP14-34G | 850 | 〃 | 1コ | | φ44 | φ48 | φ39 | φ27 | φ34 | 0.09 | φ34 ノックアウト用 |
| ◎ | BP14-42G | 1,250 | 〃 | 1コ | | φ53 | φ56 | φ48 | φ34 | φ42 | 0.12 | φ42 ノックアウト用 |
| ◎ | BP14-48G | 1,600 | 〃 | 1コ | | φ59 | φ62 | φ53 | φ38 | φ48 | 0.15 | φ48 ノックアウト用 |
| ◎ | BP14-36UG | 480 | 2コで1セット | 1コ | t3.0 | - | - | - | - | - | 0.02 | MBC-131,-331A,-332のカバーロックアウト |

BP14-CE ケーブルエントリー

- キャビネットのケーブル引込みにご利用ください。
- 入出線口のケーブルを保護します。
- キャビネットへの取付けは、丸穴加工のみでも可能です。*
- 入出線口が広く確保でき、作業性に優れています。



| | |
|-------|-----------------|
| 材 質 | 鋼板 |
| 板 厚 | 1.2mm |
| 塗 装 色 | クリーム塗装(2.5Y8/2) |



単位/mm

| 納期区分 | 品名記号 | 1セット標準価格 | 1セット内容 | 1コ単位の価格 | 抜き穴加工寸法 mm | | 製品質量 kg | 摘 要 |
|------|------------------|----------|---|---------|------------|-----|---------|-----|
| | | | | | A | B | | |
| ◎ | BP14-8CE | 1,600 | パネルA,B:各1コ、バインド小ねじM4(パネルA取付用)4コ、化粧ねじM5(パネルB取付用)2コ | 1コ | 80 | 120 | 0.11 | |
| ◎ | BP14-16CE | 2,250 | | 1コ | 160 | 200 | 0.16 | |

◎代理店様在庫品 ◎物流センター在庫品 ①③⑤⑦標準品(納期別) (受)受注品

*丸穴加工は寸寸法中心線に加工してください。

- 適用最大ケーブル外径はφ20です。

本文の価格には消費税は含まれていません。