

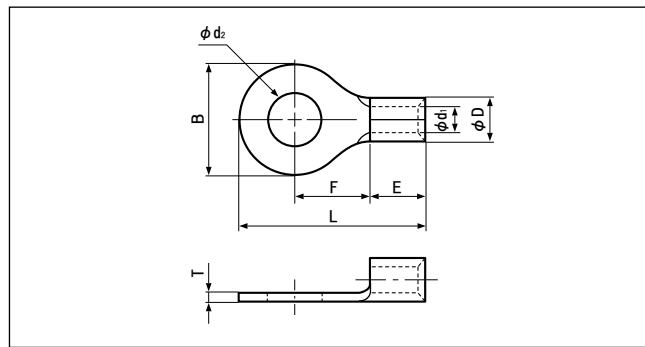
丸形端子(R形)



JQ0608019
JQID08002
JQMY14001
JIS C 2805

UL LISTED E42024 LR20812

JIS JQA JIS C 2805



形番	規格	寸法(mm)								適用電線範囲			適用圧着工具			1箱 入数 (個)	
		φd2	B	L	F	E	φD	φd1	T	単線(mm)	撚線(mm ²)	AWG(#)	手動	空気圧式	油圧式		
0.5-2		2.2	5.2	12.4	5.8												
0.5-3		3.2															
0.5-3.7		3.7	6.6	15.0	7.7	4.0	2.0	1.0	0.5	0.35	0.2	26	YHT-2622	YA-1, YA-2 YAT-1A YAT-2A YAD-1A YAD-2A	BCT-0514L	1,000	
0.5-4		4.3								0.7	0.5	22					
0.5-5		5.3	8.0		7.0												
1.25-2		2.2															
R1.25-3		3.2	5.5	11.5	4.0	4.8	3.4	1.7	0.8	0.57	0.25	22	YHT-2210	YA-1 YA-2 YAT-1A YAT-2A YAD-1A YAD-2A YA-4 YAT-4A YAD-4A	BCT-0514L	1,000	
1.25-MS3			6.6	14.4	6.3												
1.25-M3.3			8.0	15.8	7.0												
1.25-L3			5.5	11.5	4.0												
1.25-3.7		3.7	6.6	14.4	6.3					1.44	1.65	16					
1.25-P3.5			8.0	15.8	7.0												
R1.25-3.5(1.25-M3)			6.6	14.4	6.3												
HK1.25-L3			8.0	15.8	7.0												
1.25-L3.7		4.3	6.6	14.4	6.3												
1.25-M4			8.0	15.8	7.0												
R1.25-4			9.0	20.4	11.1												
1.25-4NS			8.0	15.8	7.0												
R1.25-5		5.3	9.0	20.4	11.1												
1.25-5NS			11.6	21.7													
1.25-L5			8.4														
1.25-6			10.5	13.6		25.5	13.9										
1.25-8		13.0	19.0	31.0	16.7												
1.25-10			2.2	6.4	12.3	4.3											
2-S2			5.5	13.2	5.6												
2-MS3			3.2	6.4	12.3	4.3											
2-S3.3		6.6		14.4	6.3												
RCT2-3		8.5		16.8	7.8												
2-M3.3		5.5		13.9	6.3												
2-3		3.7	6.4	12.3	4.3	4.8	4.1	2.3	0.8	1.14	1.04	16	YHT-2210	YA-1 YA-2 YAT-1A YAT-2A YAD-1A YAD-2A YA-4 YAT-4A YAD-4A	BCT-0514L	1,000	
2-MS3.5			6.6	14.4	6.3												
2-S3			7.0	16.0	7.7												
R2-3.5(2-M3)			8.5	16.8	7.8												
HK2-3		4.3	6.6	14.4	6.3					1.82	2.63	14					
2-P3.5			6.8	16.8	7.8												
2-3.7			8.5	16.8	7.8												
2-M4			6.6	14.4	6.3												
HK2-4		5.3	6.8	16.8	7.8												
2-P4			7.0	16.0	7.7												
R2-4			8.5	16.8	7.8												
2-4NS			8.5	16.8	7.8												
2-M5		6.4	9.0	20.3	11.0												
2-5NS			8.5	16.8	7.8												
R2-5			9.0	20.3	11.0												
R2-6			9.5	16.8	7.3												
R2-8		8.4	12.0	21.8	11.0												

注1) 100個入をご用意している製品もあります。詳細は弊社までお問い合わせください。
 注2) ()内の形番は弊社形番となります。また、JIS規格登録品における形番はJIS規格形番を示します。
 注3) 本製品の中には多少納期を要するものもあります。